

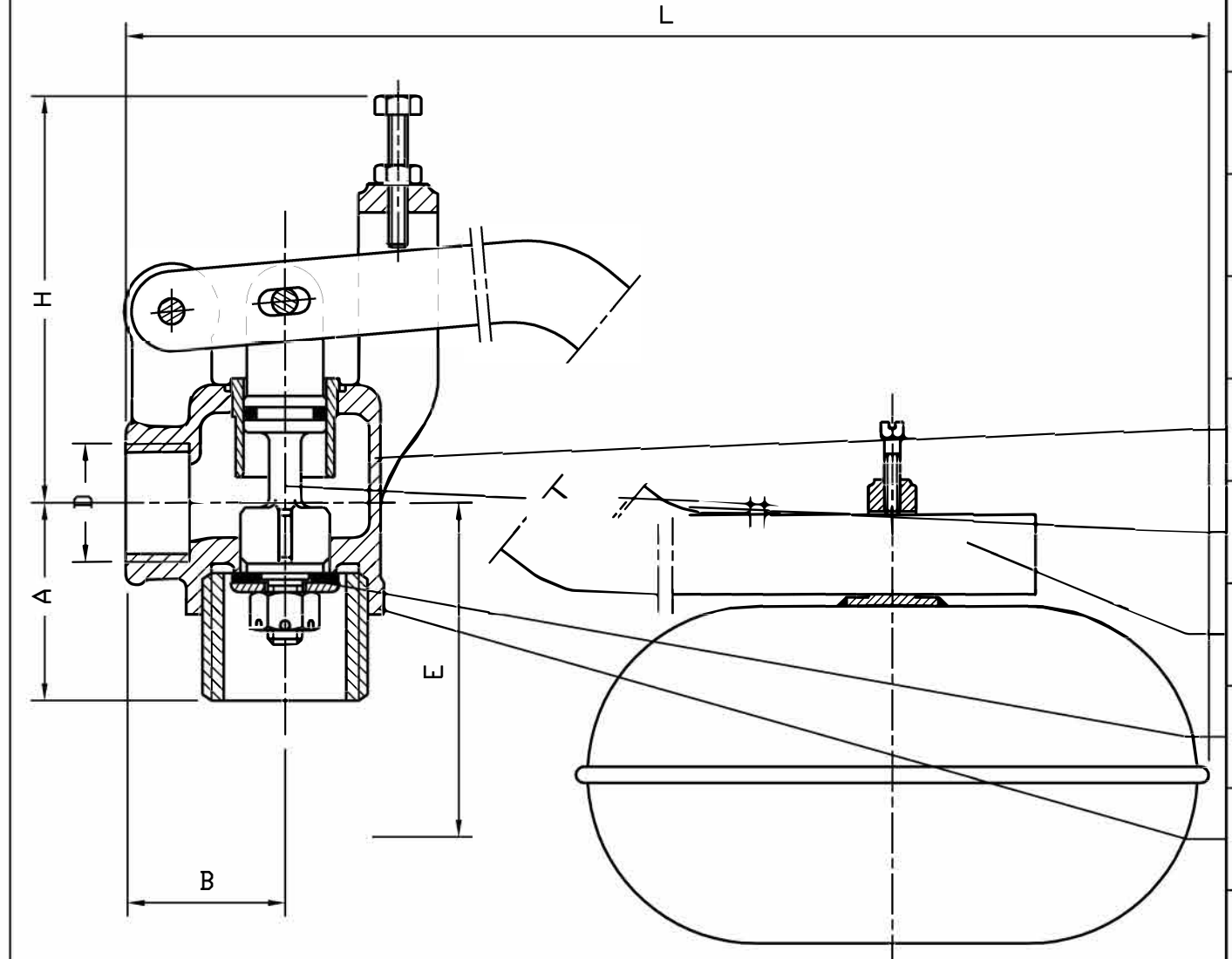
71	Levier Lever	Acier E24.2 Steel A283 Gr.C
4	Clapet Disc	NEOPRENE 70S NEOPRENE 70S
70	Piston Piston	Cu Sn5 Pb5 Zn5 Bronze B145 Gr.4A
69	Chemise Piston liner	Cu Sn5 Pb5 Zn5 Bronze B145 Gr.4A
1	Corps Body	Cu Sn5 Pb5 Zn5 Bronze B145 Gr.4A
REP MARK	DESIGNATION DESIGNATION	MATIERE (AFNOR) MATERIAL (ASTM/AISI)

REFERENCES- REFERENCES

Les nuances ASTM/AISI ne figurent qu'à titre indicatif - *ASTM/AISI materials are not contractual*
 Conditions de service maximum - *Maximum service conditions* : 12 Bars/80°C
 Raccordement - *Connection* : Gaz suivant NFE 03.005 (12/81)

Plage admissible T°C - *Admissible range T°C* : -10°C +260°C

OPTIONS - OPTIONS



69
70
71
4
1

DN	15	20	25	32	40	50		
Catégorie suivant DESP - <i>Type in accordance with PED : 97/23/CE</i>	art.3.3	art.3.3	art.3.3	art.3.3	art.3.3	art.3.3		
D (entrée taraudée)	15 x 21	20 x 27	26 x 34	33 x 42	40 x 49	50 x 60		
A/B mm	48/35	57/40	62/50	70/58	95/65	110/70		
H mm	115	115	135	135	180	180		
L mm	504	540	603	711	815	1015		
E (ouvert/open / fermé/close) mm	170/290	185/320	200/325	205/365	225/390	235/520		
Masse - <i>Weight</i> kg	1,4	1,9	3,3	4,6	6,4	8,4		

B	14.01.03	C. Longuet	A. Lairault	D. Dunoyer	Mise à jour / Up to date
A	05.09.02	C. Longuet	A.Lairault	D.Dunoyer	Etablissement du plan - First issue
Indice Index	Date Date	Rédigé Issued by	Vérifié Checked by	Approuvé Approved by	Objet de la modification Modification object
Titre-Title	ROBINET A FLOTTEUR "VEGA" FLOAT VALVE			Figure - Figure	Orifice - Orifice
				3584 52	15 à 50
Toute reproduction est interdite, sans l'autorisation de SNRI					-

