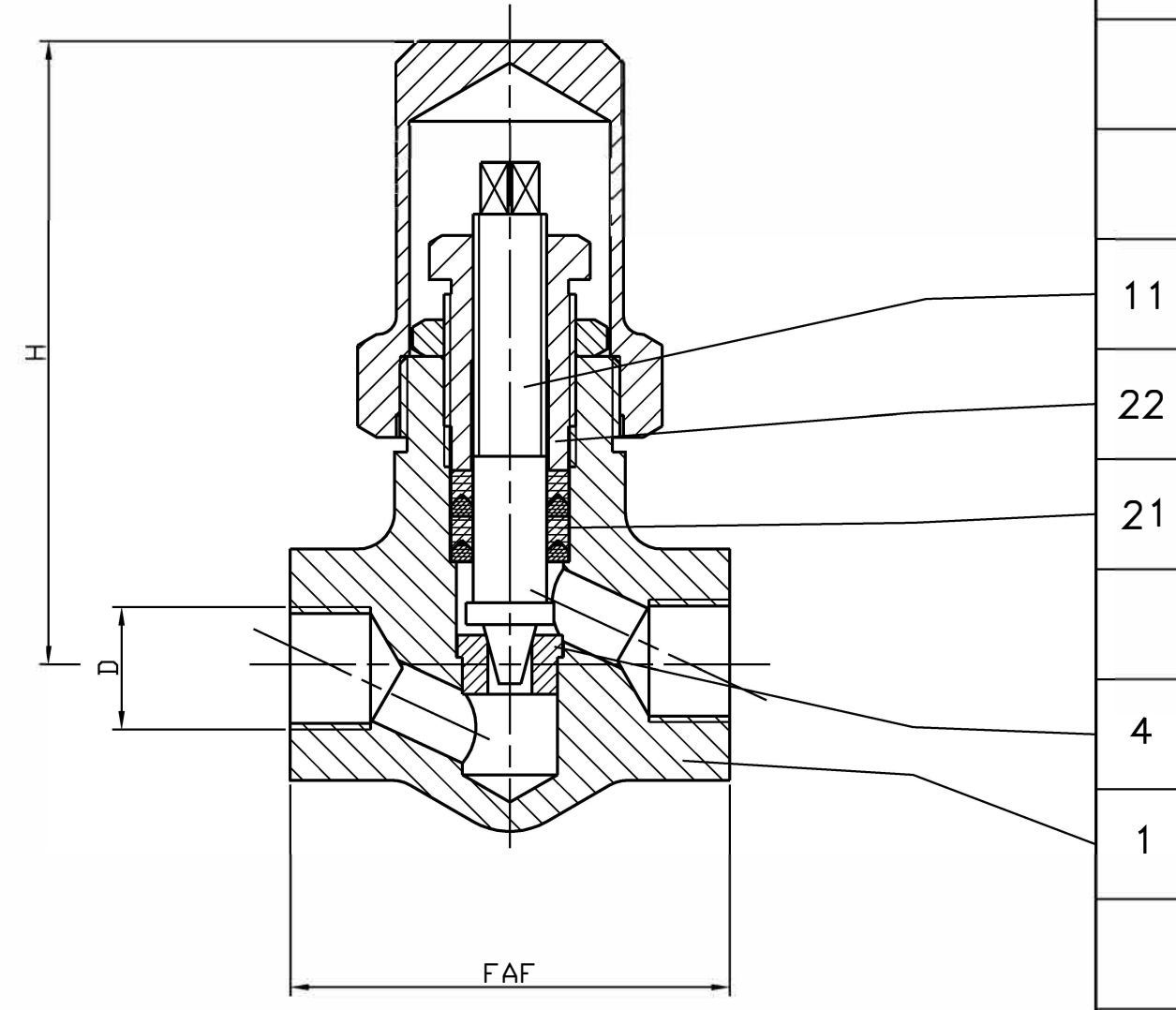


22	Fouloir Gland	Acier S300 Pb Steel A29 Gr 12L14
21	Garniture d'étanchéité Packing	PTFE PTFE
11	Tige Stem	Acier inox Z20 C13 Stainless steel AISI 420
4	Siège Seat	Acier inox Z10 CN18.08 Stainless steel AISI 302
1	Corps Body	Acier A 48 CP Steel A 515 Gr 70
REP MARK	DESIGNATION DESIGNATION	MATIERE (AFNOR) MATERIAL (ASTM/AISI)

REFERENCES - REFERENCES

Les nuances ASTM/AISI ne figurent qu'à titre indicatif - *ASTM/AISI materials are not contractual*
 Construction - *Construction* : -
 Raccordement - *Connection* : Manchons taraudés gaz suivant NFE 03.005 (12/81)
 Limites d'emploi - *Limit use* : 160 bars/110°C - 100 bars/180°C
 Essais - *Testing* : NFE 29.311 (06/82), taux d'étanchéité 2
 Courbe pression / TC - *Pressure / TC curve* : NFE 29.005 (91), ISO 7005-1 (04/92)

OPTIONS - OPTIONS



DN	6	8	10						
Catégorie suivant DESP - <i>Type in accordance with PED : 97/23/CE</i>	art. 3.3	art. 3.3	art. 3.3						
FAF mm	50	50	60						
D mm	5x10	8x13	12x17						
H mm	65	75	85						
Masse - <i>Weight</i> kg	0,3	0,4	0,5						

A	14.05.03	C. Longuet	A. Lairault	D. Dunoyer	Etablissement du plan
Indice Index	Date Date	Rédigé Issued by	Vérifié Checked by	Approuvé Approved by	Objet de la modification Modification object
Titre - <i>Title</i>	ROBINET A AIGUILLE "Brulfix" NEEDLE VALVE			Figure - <i>Figure</i>	Orifice - <i>Orifice</i>
				3250 87	6 à 10
Toute reproduction est interdite, sans l'autorisation de SNRI					-
