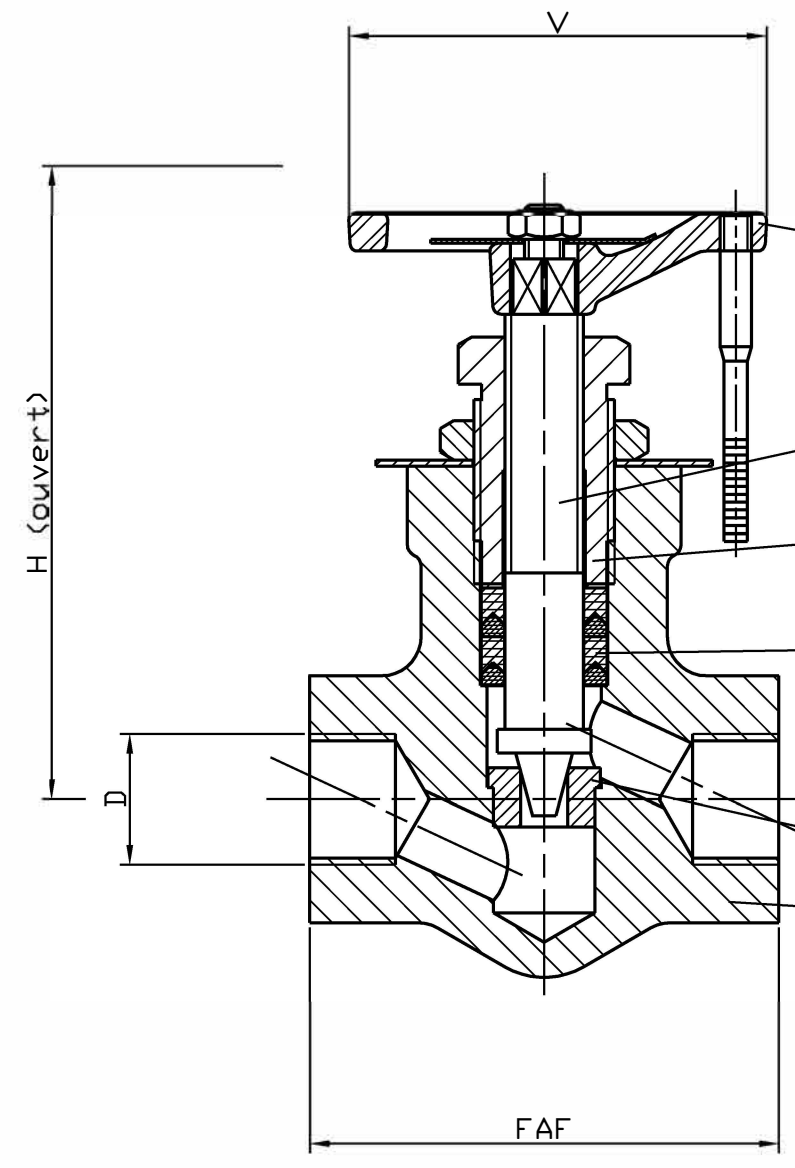


50	Volant <i>Handwheel</i>	Alpax <i>Alpax</i>
22	Fouloir <i>Gland</i>	Acier S300 Pb <i>Steel A29 Gr 12L14</i>
21	Garniture d'étanchéité <i>Packing</i>	PTFE <i>PTFE</i>
11	Tige <i>Stem</i>	Acier inox Z20 C13 <i>Stainless steel AISI 420</i>
4	Siège <i>Seat</i>	Acier inox Z10 CN18.08 <i>Stainless steel AISI 302</i>
1	Corps <i>Body</i>	Acier A 48 CP <i>Steel A 515 Gr 70</i>
REP MARK	DESIGNATION <i>DESIGNATION</i>	MATIERE (AFNOR) <i>MATERIAL (ASTM/AISI)</i>

REFERENCES - REFERENCES

Les nuances ASTM/AISI ne figurent qu'à titre indicatif - *ASTM/AISI materials are not contractual*
 Construction - *Construction* : -
 Raccordement - *Connection* : Manchons taraudés gaz suivant NFE 03.005 (12/81)
 Limites d'emploi - *Limit use* : 160 bars/110°C - 100 bars/180°C
 Essais - *Testing* : NFE 29.311 (06/82), taux d'étanchéité 2
 Courbe pression / TC - *Pressure / TC curve* : NFE 29.005 (91), ISO 7005-1 (04/92)

OPTIONS - OPTIONS



50
11
22
21
4
1

DN	6	8	10						
Catégorie suivant DESP - <i>Type in accordance with PED : 97/23/CE</i>	art. 3.3	art. 3.3	art. 3.3						
FAF mm	50	50	60						
D mm	5x10	8x13	12x17						
V mm	50	50	50						
H (Ouvert) (Opened) mm	69	74	88						
Masse - <i>Weight</i> kg	0,3	0,4	0,5						

A	12.05.03	C. Longuet	A. Lairault	D. Dunoyer	Etablissement du plan
Indice Index	Date	Rédigé Issued by	Vérifié Checked by	Approuvé Approved by	Objet de la modification Modification object
Titre - Title	ROBINET A AIGUILLE "Brulfix" NEEDLE VALVE			Figure - Figure	Orifice - Orifice
				3250 07	6 à 10
Toute reproduction est interdite, sans l'autorisation de SNRI					-
