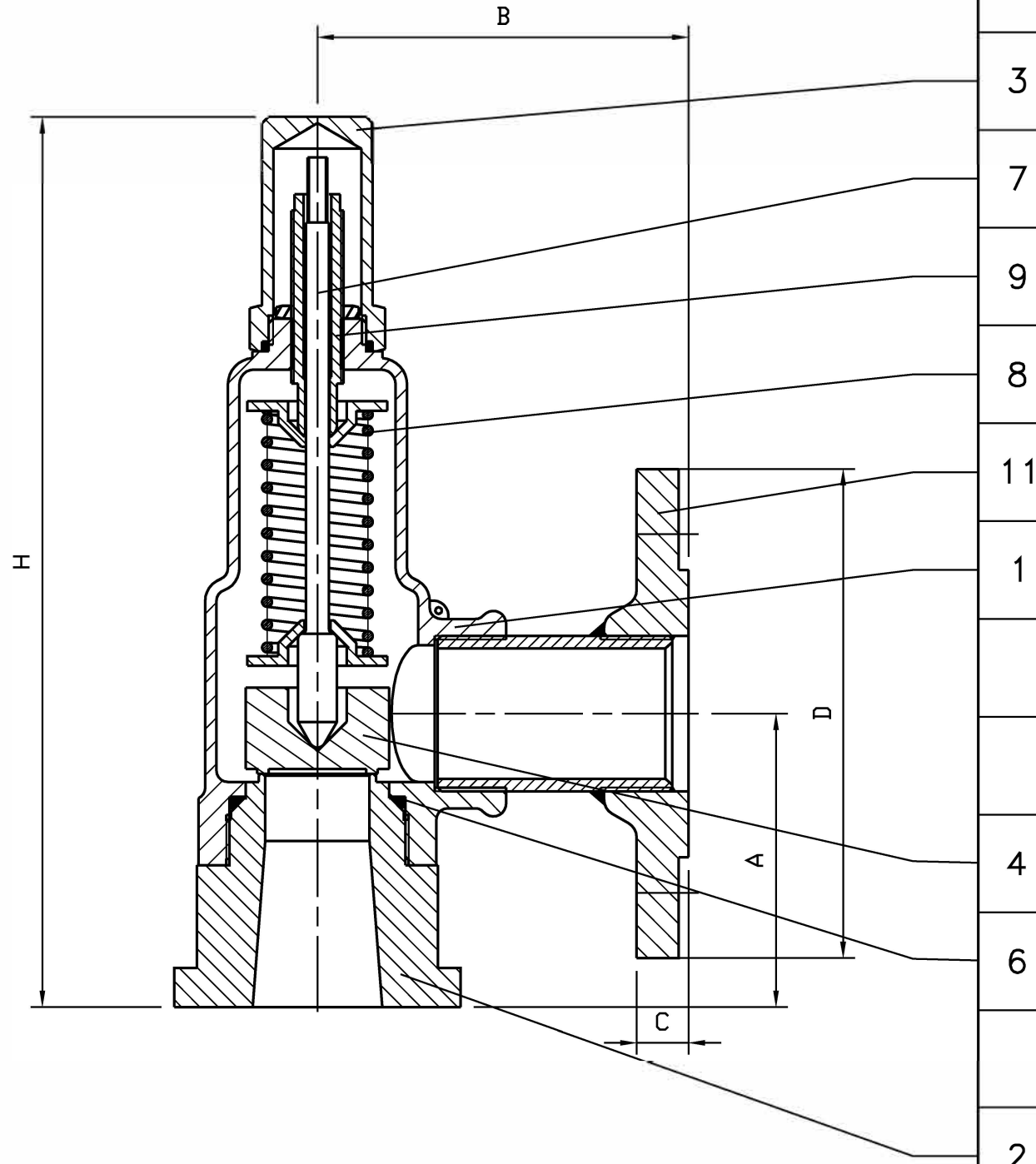
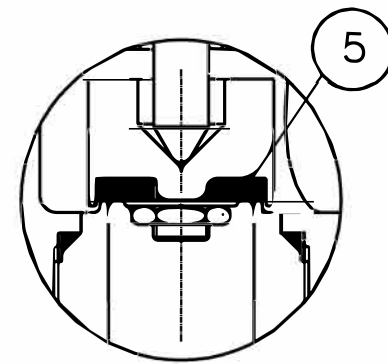


FIGURE 5144-44
Obturateur plastique souple



11	Bride de sortie Output flange	Z7 CN18.09 AISI 304
9	Vis de réglage Adjusting screw	Z6 CND 17.12 A 564 type 632
8	Ressort Spring	Acier XC 70 ou Inconel Steel A 229 Gr B or Inconel
7	Tige Stem	Acier inox Z 20 C13 Stainless steel AISI 420
6	Joint Torique GASKET	FKM 70sh FKM 70sh
5	clapet surmoulé DISC	NBR 70 SCH NBR 70 SCH
4	Clapet / Portage Disc / Disc face	Acier inox Z 20 C13 Stainless steel AISI 420
3	Chapeau Bonnet	A350 LF2 A350 LF2
2	Buse Nozzle	Z7 CND 17.11.02 AISI 316
1	Corps Body	Cu Sn5 Pb5 Zn5 B145 Gr4A
REP MARK	DESIGNATION DESIGNATION	MATIERE (AFNOR) MATERIAL (ASTM/AISI)

REFERENCES - REFERENCES

Les nuances ASTM/AISI ne figurent qu'à titre indicatif - ASTM/AISI materials are not contractual
 Construction - Construction : NFE 29.411 (12/88)
 Raccordement - Connection : Sortie à bride ISO PN 16, type 11, suivant norme NFE 29203 (juillet 1989)
 Conditions de service - Service conditions : 0.3 à 0.7 Bars,
 Essais - Testing : NFE 29.411 (12/88)

OPTIONS - OPTIONS

DN	15	20	25	32	40	50	65
Catégorie suivant DESP - Type in accordance with PED : 97/23/CE	CAT.4	CAT.4	CAT.4	CAT.4	CAT.4	CAT.4	CAT.4
A mm	58	67	72	82.5	90	100	115.5
B mm	81	90	94	108	118	130	132
H mm	178.5	199	210	251.5	274	315	340.5
ØD/C mm	95/14	105/16	115/16	140/16	150/16	165/18	185/18
Masse - Weight kg	1.9	2.3	3.1	4.6	5.8	8	10.4

B	24/05/04	O MAGNAN	A. Lairault	Standardisation gamme soupape
A	19/03/03	F. Morillon	A. Lairault	Etablissement du plan
Indice Index	Date Date	Rédigé Issued by	Vérifié Checked by	Approuvé Approved by
Titre - Title	SOUPAPE DE SURETE "Bravid" SAFETY VALVE			Figure - Figure 5144 43/44
				Orifice - Orifice 15 à 65
Toute reproduction est interdite, sans l'autorisation de SNRI				