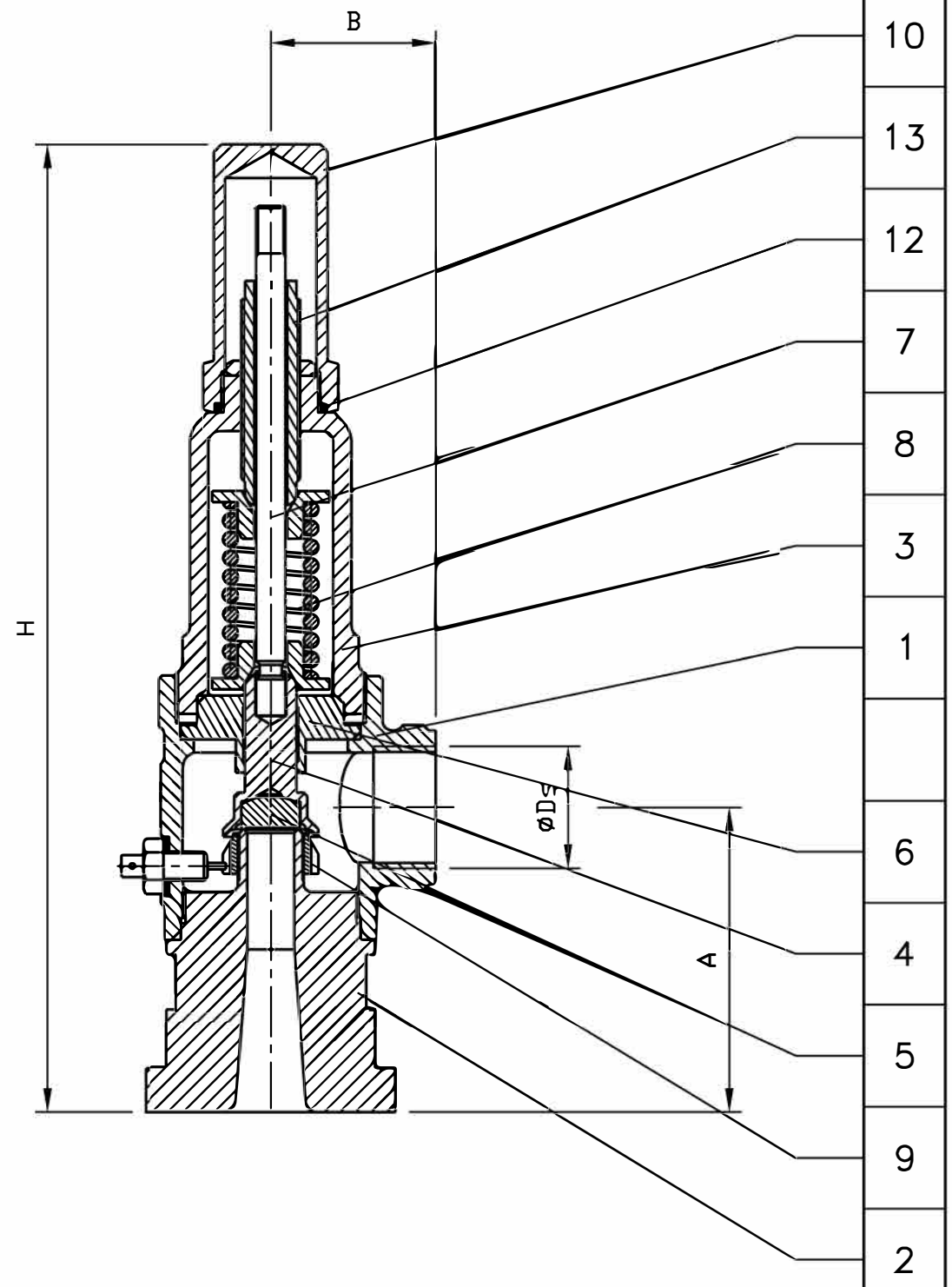


13	Bague Ring	PTFE PTFE
12	Vis de réglage Adjusting screw	Z6CNDT1712 AISI 316Ti
10	Chapeau Bonnet	Z6CNDT1712 AISI 316Ti
9	Défecteur Adjusting ring	Z2 CND 17.11 AISI 316 L
8	Ressort Spring	Z 10 CNF 18.09 AISI 303
7	Tige Stem	Z 7 CND 17.11.02 AISI 316
6	Guide Guide	Z 10 CNF 18.09 AISI 303
5	Clapet Disc	Z 6 CND 16.05.01TD A 564 Type 632
4	Porte clapet disc holder	Z 7 CND 17.11.02 AISI 316
3	Cloche Spring pipe	Z6CND1612M A351 Gr CF8M
2	Douille Seat bush	Z 7 CND 17.11.02 AISI 316
1	Corps Body	Z6CND1812M A351 Gr CF8M
REP MARK	DESIGNATION DESIGNATION	MATIERE (AFNOR) MATERIAL (ASTM/AISI)

REFERENCES - REFERENCES

Les nuances ASTM/AISI ne figurent qu'à titre indicatif - *ASTM/AISI materials are not contractual*
 Construction - *Construction* : NFE 29.411 (12/88)
 Raccordement - *Connection* : Manchon taraudés gaz svt NFE 03.005 (12/81)
 Conditions de service - *Service conditions* : 0.3 à 0.7 Bars,
 Essais - *Testing* : NFE 29.411 (12/88)

OPTIONS - OPTIONS



DN	15	20	25	32	40	50	65
Catégorie suivant DESP - <i>Type in accordance with PED : 97/23/CE</i>	CAT.4	CAT.4	CAT.4	CAT.4	CAT.4	CAT.4	CAT.4
A mm	63.5	79	83	88	91	107	120
B mm	35	40	45	50	60	65	70
H mm	202	231	233	263	307	334	384
ØDs Filetage Gaz <i>Thread Gas</i>	Rp1/2	Rp3/4	Rp1	Rp11/4	Rp11/2	Rp2	Rp21/2
Masse - <i>Weight</i>	1.8	2.2	2.8	3.5	5.1	7.2	10

A	06/03/05	O MAGNAN	A LAIRAULT	Standardisation gamme soupape
Indice Index	Date Date	Rédigé Issued by	Vérfié Checked by	Approuvé Approved by
Titre - <i>Title</i>	SOUPAPE DE SURETE "Bravid" SAFETY VALVE			Figure - <i>Figure</i> 5068 37
				Orifice - <i>Orifice</i> 15à65
Toute reproduction est interdite, sans l'autorisation de SNRI				