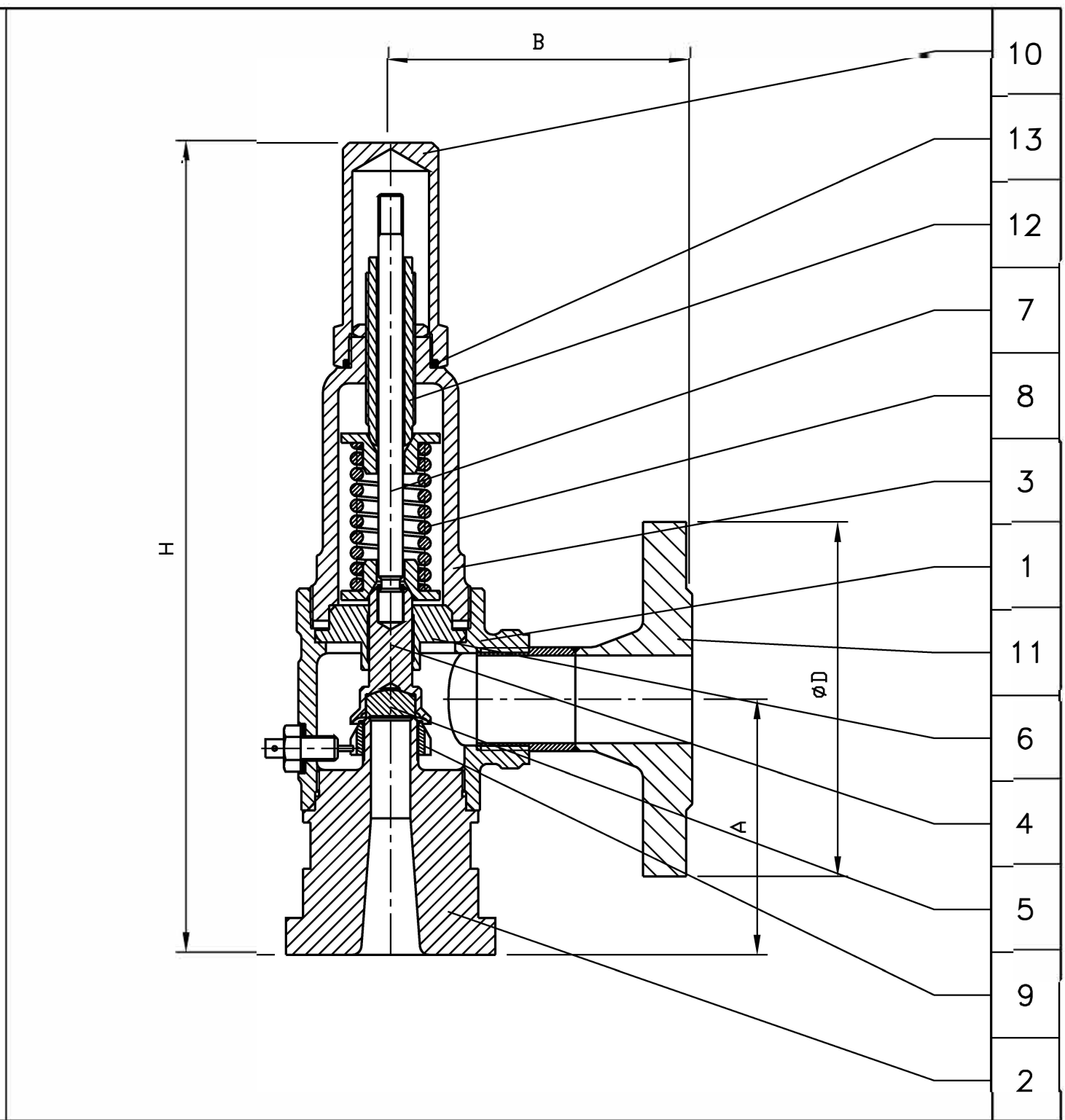


13	Bague Ring	PTFE PTFE
12	Vis de réglage Adjusting screw	Z6 CND 17.12 A 564 type 632
11	Brides de sortie Output flange	BF 42 BF 42
10	Chapeau Bonnet	A 350 LF2 A 350 LF2
9	Défecteur Adjusting ring	Z2 CND 17.11 AISI 316
8	Ressort Spring	Z 10 CNF 18.09 AISI 303
7	Tige Stem	Z 7 CND 17.11.02 AISI 316
6	Guide Guide	Z 10 CNF 18.09 AISI 303
5	Clapet Disc	Z 6 CND 16.05.01 A 564 Type 632
4	Porte clapet disc holder	Z 7 CND 17.11.02 AISI 316
3	Cloche Spring pipe	A480CPM AISI 216WCB
2	Douille Seat bush	Z 7 CND 17.11.02 AISI 316
1	Corps Body	A480CPM AISI 216WCB

REP MARK	DESIGNATION DESIGNATION	MATIERE (AFNOR) MATERIAL (ASTM/AISI)
-------------	----------------------------	-----------------------------------------

REFERENCES - REFERENCES  
 Les nuances ASTM/AISI ne figurent qu'à titre indicatif - ASTM/AISI materials are not contractual  
 Construction - Construction : NFE 29.411 (12/88)  
 Raccordement - Connection : Sortie à bride ISO PN 16, type 11, suivant norme NFE 29203 (juillet 1989)  
 Conditions de service - Service conditions : 0.3 à 0.7 Bars,  
 Essais - Testing : NFE 29.411 (12/88)

OPTIONS - OPTIONS



DN	15	20	25	32	40	50	65
Catégorie suivant DESP - Type in accordance with PED : 97/23/CE	CAT.4	CAT.4	CAT.4	CAT.4	CAT.4	CAT.4	CAT.4
A mm	63.5	79	83	88	91	107	120
B mm	35	40	45	50	60	65	70
H mm	202	231	233	263	307	334	384
ØD/C mm	95/14	105/16	115/16	140/16	150/16	165/18	185/18
Masse - Weight kg	1.8	2.2	2.8	3.5	5.1	7.2	10

A	27/05/04	O MAGNAN	A LAIRAULT	Standardisation gamme soupape
Indice Index	Date Date	Rédigé Issued by	Vérifié Checked by	Approuvé Approved by
SOUPAPE DE SURETE "Bravid" SAFETY VALVE				Objet de la modification Modification object
Figure - Figure		Orifice - Orifice		
5067   47		15à65		
Toute reproduction est interdite, sans l'autorisation de SNRI				