

**CONCEPTION GENERALE ET CARACTERISTIQUE DE FONCTIONNEMENT**

**General conception and working**

Dans sa conception générale et ses caractéristiques de fonctionnement, cette soupape de sureté répond :

- A la Norme 29-410 de décembre 1990
- A la Norme internationale ISO 4126-1.1991
- A la Norme NFE 29-411 de Décembre 1988, Soupape type G1,
- Au Code Français de construction des Appareils à Pression, (CODAP), Partie S.
- A l'arrêté du 30 janvier 1976
- A l'arrêté du 2 juillet 1976
- A l'arrêté ministériel du 4 décembre 1998 : Relatif à la surveillance en exploitation des soupapes de sureté des appareils à pression de vapeur ou de gaz

For general conception and working characteristic  
This safety valve in accordance with :

- The international standard ISO 4126-1.1991
- The NFE standard 29-410 of december, 1990
- The NFE standard 29-411 of december, 1988, safety valve G1 type,
- The french construction code for pressure equipments, (CODAP), section S
- The decree of the january 30 th 1976
- The decree of the july 2 th 1976
- The ministerial decree of the december 4 th, 1998 : Relating to the operating supervision of the safety valves or steam or gas pressure device .

**LIMITES D'EMPLOI-ESSAIS Limits of operation - test**

- Pression de début d'ouverture (Pdo) : de 0.3 à 50 bars
- Température d'utilisation de 0 à 300°
- Essayé en usine, cet appareil est livré réglé et plombé.
- IMPORTANT : La pression de réglage, la nature et la température du fluide , et la contre-pression éventuelle, doivent être précisées à la commande.

- Pressure at beginning of opening (Pdo) : 0.3 to 50 bars  
- Allowable temperature range 0 to 300°  
- Factory tested, safety valves are sealed after setting  
- IMPORTANT : Setting pressure , fluid characteristic and temperature , back pressure if any, must of specified in enquiries and orders

**VARIANTES Alternative**

- Raccordement : filetage NPT (sortie)
- Construction : cloche étanche pour une contre-pression constante.
- Clapet à portage mixte pour une double étanchéité (métal/fluorocarbone) (5050-5051-36)

- Connection : thread NPT (exit)  
- Construction : Warping head sealed for back pressure constant  
- Disc surface mixed (metal/fluorocarbone) (5050/5051-36)

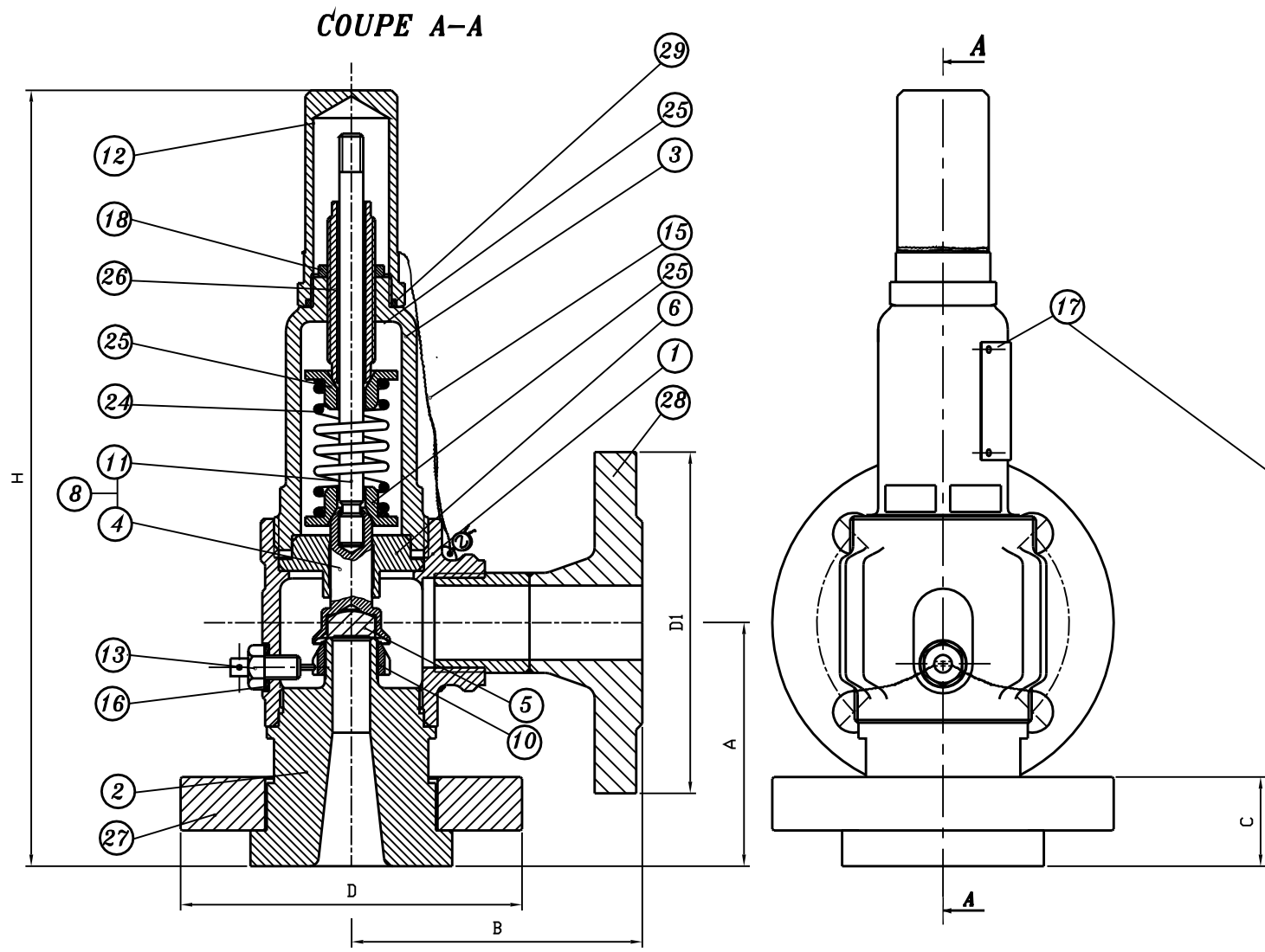
**UTILISATION - CARACTERISTIQUE Uses-characteristic**

- Sur installations usuelles : produits chimiques, liquides (alimentaire, ou fluides corrosifs), Gaz et liquides = groupe 1 et 2
- Echappement instantané.
- Haute levée assurant un débit maximum.
- Cloche fermée

- On usual services : Liquid chemicals products, (nutritions, or corrosive fluids), Gas and liquids = group 1 and 2  
- Quick exhaust .  
- High stroke for maximum flow  
- Closed bonnet

**Pièces de rechanges / Spare parts**

26	2	Vis de réglage / Adjusting screw	Z6CNDT1712 / AISI 316TI
25	1	Coupelle / Cut washer	Z6CNDT1712 / AISI 316TI
24		Ressort / spring	Z10 CN 18.09 : Pdo ≤ 5 bar INCONEL : Pdo ≤ 5 bar
29	1	Boaque / Ring	PTFE
28	1	Bride de sortie/Out flange ISOPN16 Type11	BF Z3CND171102 / AISI 316L
27	1	Bride tournante/laped joint flange ISOPN40 Type 04	BF Z3CND171102 / AISI 316L
18	1	Contre-écrou / Nut, back	Z6CNDT1712 / AISI 316TI
17	1	Plaque signalétique / Plate name	Z2 CN 18.10 / AISI 316I
16	1	Joint / gasket	Graphite / Graphite
15	1	Plombage corps/cloche / Seal body/Spring pipe	
13	1	Vis d'arrêt / Screw, stop	Z2 CN 18.10 / AISI 316L
12	1	Bouchon haut / Plug heavy	Z6CNDT1712 / AISI 316TI
11	1	Tige / Stem	Z7CND17.11.02 / AISI 316
10	1	Défecteur / Adjusting ring	Z2 CND 17.12/ AISI 316L
8	1	Ens. porte-clapet/tige / Assembly, disc holder, stem	
6	1	Guide / Guide	Z10CNF 18.09/AISI 303
5	1	Clapet / Disc	Z6CND16.05.01/ AISI 564
4	1	Porte-clapet/ Disc holder	Z7CND17.11.02 / AISI 316
3	1	Cloche /spring pipe	Z6CND1812M / A351 Gr CF8M
2	1	Douille / Sleeve	Z7CND17.11.02 / AISI 316
1	1	Corps / Body	Z6CND1812M / A351 Gr CF8M



**Version 5060-56**

Entrée bride tournante et sortie à bride à collette suivant norme NFE 29203  
Entry laped joint flange and exit flange welding neck according to standard NFE 29203

**ENCOMBREMENT-MASSE Dimensions - weight**

DN.....mm	15	20	25	32	40	50	65
A1.....mm	63.5	79	83	88	91	107	120
B1.....mm	85	94	98	107	119	129	131
H.....mm	224	260	264	297	338	373	423
D3.....mm	95	105	115	140	150	165	185
D1.....mm	95	105	115	140	150	165	185
C1.....mm	26	28	30	30	30	34	34
M1.....mm	4	4.2	5.7	9.2	11.8	16	21.9

**S.N.R.I. CE**

Réf.Fab \_\_\_\_\_  
N° Série \_\_\_\_\_  
Norme \_\_\_\_\_  
Pr.déb.ouv \_\_\_\_\_ bar  
T. maxi \_\_\_\_\_ °C  
Kd x 0.9 \_\_\_\_\_  
Réf. fluide \_\_\_\_\_  
S. Ecou. \_\_\_\_\_ mm²  
Levée \_\_\_\_\_ mm pour  
surpr. \_\_\_\_\_ % de Pdo

**SOUPAPE DE SURETE A ACTION DIRECTE Valve exhaust outlet direct**

DIRECTIVE: 97/23/CE du 29 Mai 1997  
Accessoire de sécurité = Catégorie 4  
  
DIRECTIVE: 97/23/CE of may 29th 1997  
Security accessory = Class 4

A 29/08/04				O Magnan	JL Lafond	JL L	Etablissement du plan
Indice	Date	Rédigé	Véifié	Approuvé	Objet de la modification		
SOUPAPE A ACTION DIRECTE ET ECHAPPEMENT INSTANTANE "Bradley Major"				Figure 5060   56		Orifice 15 à 65	
Toute reproduction est interdite, sans l'autorisation de SNRI							
Technor <b>SNRI</b>				Robival			