

CONCEPTION GENERALE ET CARACTERISTIQUE DE FONCTIONNEMENT

Dans sa conception générale et ses caractéristiques de fonctionnement, cette soupape de sûreté répond :

- A la Norme internationale ISO 4126-1.1991
- A la Norme NFE 29-410 de Septembre 1990,
- A la Norme NFE 29-411 de Décembre 1988, Soupape type C1,
- Au Code Français de construction des Appareils à Pression, (CODAP), Partie S.
- A l'arrêté du 30 janvier 1976
- A l'arrêté du 2 juillet 1976
- A l'arrêté ministériel du 4 décembre 1998 : Relatif à la surveillance en exploitation des soupapes de sûreté des appareils à pression de vapeur ou de gaz

LIMITES D'EMPLOI-ESSAIS

- Pression de début d'ouverture (Pdo) : de 0.3 à 50 bars
- Température d'utilisation de 0 à 300°
- Essayé en usine, cet appareil est livré réglé et plombé.
- **IMPORTANT** : La pression de réglage, la nature et la température du fluide, et la contre-pression éventuelle, doivent être précisées à la commande.

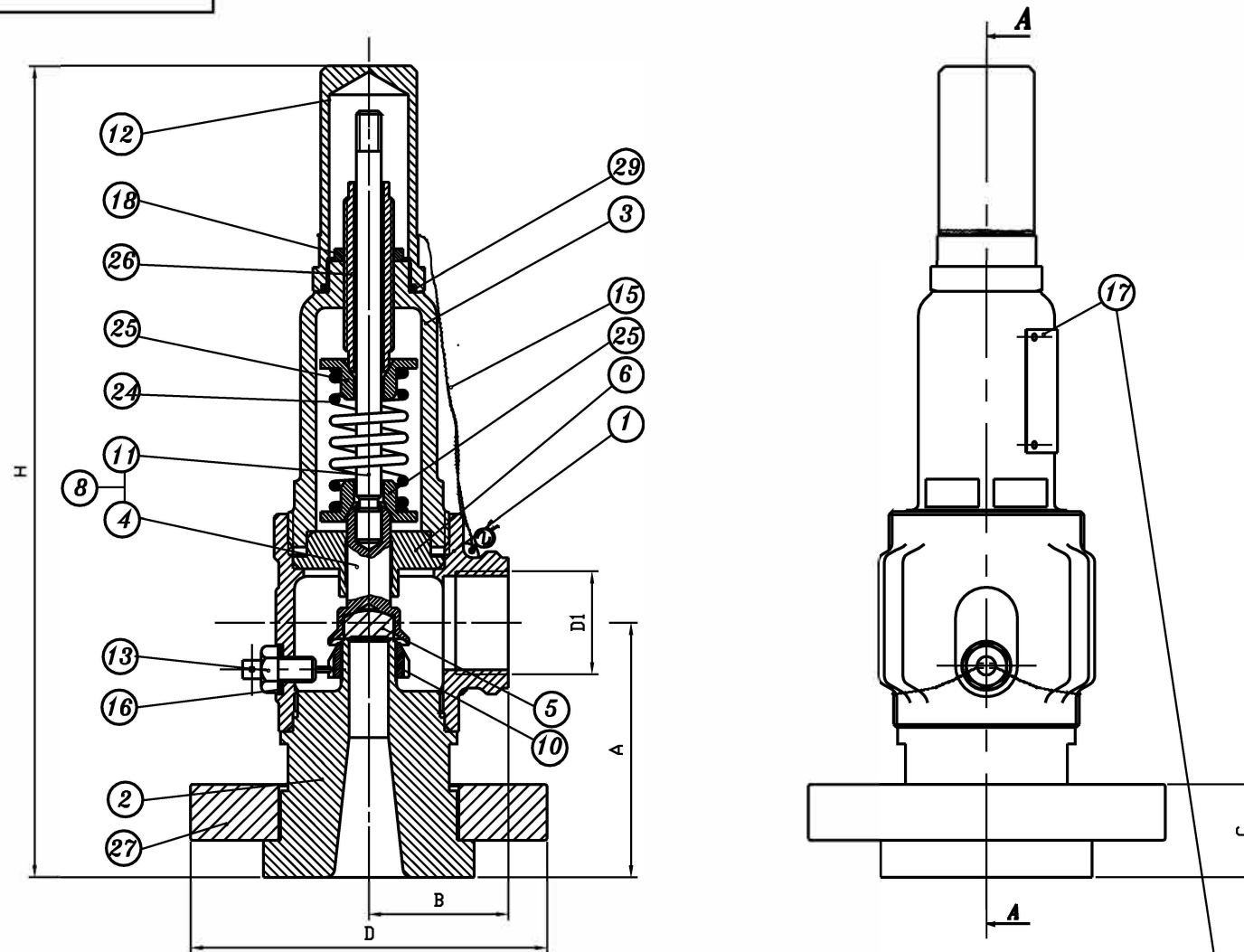
SOUPAPE DE SURETE A ACTION DIRECTE

DIRECTIVE: 97/23/CE du 29 Mai 1997
Accessoire de sécurité = Catégorie 4

Version 5060-46

Entrée bride folle et sortie taraudée gaz suivant norme NFE 29203 et NFE 03005 (décembre 1981)

COUPE A-A



UTILISATION-CARACTERISTIQUES

- Sur installations usuelles : produits chimiques liquides (alimentaire, ou fluide corrosifs)
- Gaz et liquides = groupe 1 et 2
- Echappement instantané.
- Haute levée assurant un débit maximum.
- Cloche fermée

POUR TOUTS LES MODELES DE SOUPAPES

Pièces de rechange recommandées

Rep	Nbr	DESIGNATION	MATIERE
26	1	Vis de réglage	Z6CNDT1712
25	2	Coupelle	Z6CNDT1712
24	1	Ressort	Z10 CN 18.09 Pdo ≤ 5 bar INCONEL ; Pdo > 5 bar
29	1	Bague	PTFE
27	1	Brides ISO PN 40 type 04	BF Z3CND171102
18	1	Contre-écrou	Z6CNDT1712
17	1	Plaque signalétique	INOX
16	1	Joint	Graphite
15	1	Plombage corps/cloche	INOX
14	1	Bague	PTFE
13	1	Vis d'arrêt	Z2 CND 17.12
12	1	Bouchon haut	Z8CNDT1712 /1.4006 NFEN.10272
11	1	Tige	Z7CND17.11.02
10	1	Défecteur	Z2 CND 17.12
8	1	Ens. porte-clapet/tige	
6	1	Guide	Z8CNF 18.09
5	1	Clapet	Z6CND16.05.01.TD /1.4418 NFEN.10272
4	1	Porte-clapet	Z7CND17.11.03 /1.4401 NFEN.10272
3	1	Cloche	Z6CND1812M
2	1	Douille	Z7CND17.11.02 /1.4006 NFEN.10272
1	1	Corps	Z6CND1812M
Rep	Nbr	DESIGNATION	MATIERE

ENCOMBREMENT-MASSSE 5060-46

DN.....mm	15	20	25	32	40	50	65
A1.....mm	63.5	79	83	88	91	107	120
B.....mm	35	40	45	50	60	65	70
H.....mm	224	260	264	297	338	373	423
D2.....mm	95	105	115	140	150	165	185
D1.....mm	Rp1/2	Rp3/4	Rp1	Rp11/4	Rp11/2	Rp2	Rp21/2
C1.....mm	26	28	30	30	30	34	34
M1.....mm	1.9	2.7	3.2	4.9	6.6	9.2	12.2

VARIANTES

- Raccordement : filetage NPT (sortie)
- Construction : Cloche étanche pour une contre-pression constante.
- Clapet à portage mixte (métal/fluorocarbone) pour une double étanchéité (5050/5051-36)

S.N.R.I. CE

Ref.Fab

N° Série

Norme

Pr.déb.ouv bar

T. maxi °C

Kd x 0.9

Ref. fluide

S. Ecoul. mm²

Levée mm pour

surpr. % de Pdo

B	24/06/04	O. Magnan	JL LAFOND		Standardisation de la gamme (bouchon et Uges)
A	03/01/02	O. Magnan	JL Lafond	JL L.	Etablissement du plan
indice	Date	Rédigé	Vérifié	Approuvé	Objet de la modification
SOUPAPE A ACTION DIRECTE ET ECHAPPEMENT INSTANTANE "Bradley Major"					Figure 5060 46 Orifice 15 à 65
Toute reproduction est interdite, sans l'autorisation de SNRI					