

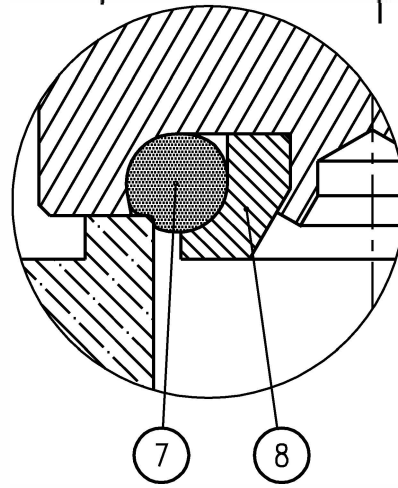
**Paramètres de réglage**

- Réglage de la pression de début d'ouverture (Pdo) sur banc de tarage vapeur.  
Tolérances de fonctionnement : Pdo de 1 à 5 bar inclus ... ± 0,15 bar.
- Valeur de la surpression : 10% de Pdo.
- Chute de pression à la refermeture : 7% de Pdo.
- Pression d'étanchéité : 90% de la Pdo.
- Contrôle de la qualité de l'étanchéité sur banc vapeur.  
(Visualisation des condensats par plaque froide).  
Valeur imposée : Fuite nulle, durée 10 minutes.
- Coefficient de débit (Kd)  $\frac{\text{Débit masse réel}}{\text{Débit masse théorique}} = 0,69$

**Conditions de service**

- Fluide : vapeur saturée.
- Température de fonctionnement maxi : température de vaporisation à la valeur de surpression.

Clapet à portage mixte  
Métal / Fluorocarbone  
(Double étanchéité)



DETAIL Echelle 10

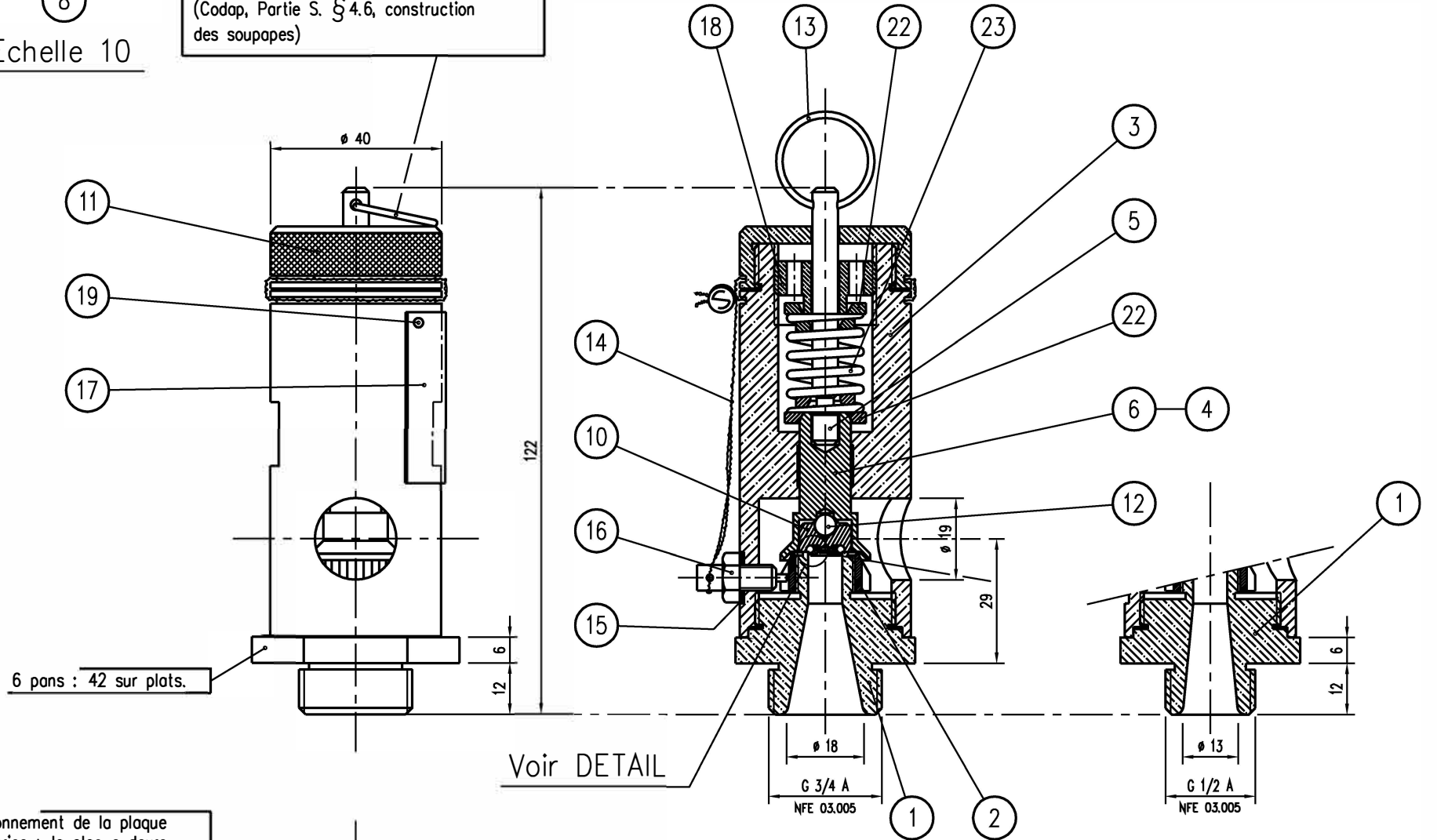
Souape à échappement instantané : le système clapet, douille, déflecteur, permet de réaliser sur fluide compressible, un fonctionnement instantané en ouverture et refermeture, ainsi qu'une levée complète du clapet assurant un débit maximum.

DIRECTIVE: 97/23/CE du 29 Mai 1997  
Accessoire de sécurité: Catégorie 4

**Conception générale et caractéristiques de fonctionnement**

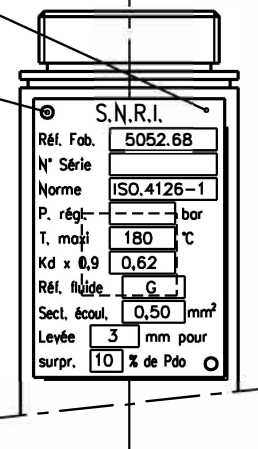
- Dans sa conception générale et son fonctionnement, cette souape de sûreté répond :
- à la circulaire du 20 août 1936 relative aux soupapes de sûreté des appareils à vapeur,
  - au décret du 2 avril 1926, article 9,
  - à l'arrêté du 30 janvier 1976, portant interdiction d'installation et de maintien en service de certaines soupapes de sûreté,
  - à l'arrêté du 2 juillet 1976, article 2,
  - à la Norme NFE 29-410 de septembre 1990,
  - à la Norme NFE 29-411 de décembre 1988 Souape type G1,
  - au Code Français de construction des Appareils à Pression, (CODAP.95), Partie S.
  - à la Norme Internationale ISO.4126-1 de décembre 1991, Soupapes de sûreté. Prescriptions générales.

Mécanisme manuel de vérification de l'opérabilité.  
(NFE 29.411 § 3.1 conception générale)  
(Codap, Partie S. § 4.6, construction des soupapes)



Positionnement de la plaque indicatrice : la plaque devra recouvrir un des plats de serrage du corps.

Perçages pour clous cannelés, non débouchants.



Pour PRESSION DE REGLAGE — 7 bar						
23	1	Ressort 7 bar	5051.91.20.6	Z10 CN 18.09	5967	a 24.10.88
22	2	Coupelles de ressort	5051.91.15.5	Z7 CND 17.11.02	9584	b 06.10.88

19	2	Clous cannelés	CTR.1 2x6	Z10 CN 18.09	11015	
18	1	Bague de tarage freinée	5051.91.15.15	Z6 CND 17.12	9619	b 06.10.88
17	1	Plaque signalétique	5051.93.20.17	Z2 CN 18.10	10353	b 26.08.99
16	1	Vis d'arrêt	5051.91.15.13	Z10 CNF 18.09	5962	a 06.10.88
15	1	Joint de vis d'arrêt	6,5x11,5x1,5	Graphite	2455	
14	1	Fil de plombage				
13	1	Anneau de déclenchement	5051.91.15.10	Z10 CN 18.09	5965	c 06.11.91
12	1	Bille de clapet	∅ 5 mm	100.C6	6081	
11	1	Bouchon	5051.91.15.8	Z7 CND 17.11.02	9586	b 06.10.88
10	1	Clapet	5052.93.15.7	Z6 CND 16.05.01	3525	a 01.02.94
9						
8	1	Coupelle de clapet	5052.93.15.7b	Z6 CND 17.12	3529	a 01.02.94
7	1	Joint torique	∅ 4,9 x 1,9	Fluorocarbone -25°C +250°C	3528	
6	1	Porte-clapet	5051.93.15.4b	Z7 CND 17.11.02	8807	b 28.07.94
5	1	Tige	5051.91.15.4a	Z10 CNF 18.09	5956	b 06.10.88
4	1	Ensemble porte-clapet/tige	5051.93.15.4		8800	a 28.03.91
3	1	Corps	5051.91.15.3	Z2 CND 17.12	9582	f 28.03.91
2	1	Déflecteur	5051.91.15.2	Z6 CND 17.12	5953	a 06.10.88
1	1	Buse	5052.68.20.1	Z6 CND 17.12	8620	a 07.11.96

Rep	Nbr	DESIGNATION	N° DE PLAN	MATIERE	CODE USINE	IND MODIFS	DATE
-----	-----	-------------	------------	---------	------------	------------	------

Indice	Date	Rédigé	Vérifié	Approuvé	Objet de la modification	Etat du document
E	20.12.01	A. Mousnier	JL. Lafond	J.L.L	Mise en conformité CE	B.P.E.
D	23.04.01	A. Mousnier	JL. Lafond	J.L.L	Mise en conformité du plan d'ensemble	B.P.E.
C	10.05.99	A. Mousnier	JL. Lafond	J.L.L	Mise en conformité du plan d'ensemble	B.P.E.
B	24.06.94	JL. Lafond	JL. Lafond	J.L.L	Mise à jour du plan pour lancement en fabrication	B.P.E.
A	24.05.94	A. MOUSNIER	JL. LAFOND	JL. LAFOND	Etablissement du plan	B.P.E.

TITRE	FIGURE	ORIFICE	REP.
SOUPE DE SURETE	5052 68		E

CE DOCUMENT EST LA PROPRIETE DE SNRI  
IL NE PEUT ETRE REPRODUIT SANS SON AUTORISATION

DESSINE A. MOUSNIER VISA ECHELLE 1/1 DATE 24 Mai 94

