

Paramètres de réglage

- Réglage de la pression de début d'ouverture (Pdo) sur banc de tarage vapeur.
Tolérances de fonctionnement : Pdo de 1 à 5 bar inclus ... ± 0,15 bar.
- Valeur de la surpression : 10% de Pdo.
- Chute de pression à la refermeture : 7% de Pdo.
- Pression d'étanchéité : 90% de la Pdo.
- Contrôle de la qualité de l'étanchéité sur banc vapeur.
(Visualisation des condensats par plaque froide).
Valeur imposée : Fuite nulle, durée 10 minutes.
- Coefficient de débit (Kd) $\frac{\text{Débit masse réel}}{\text{Débit masse théorique}} = 0,69$

Conditions de service

- Fluide : vapeur saturée.
- Température de fonctionnement maxi : température de vaporisation à la valeur de surpression.

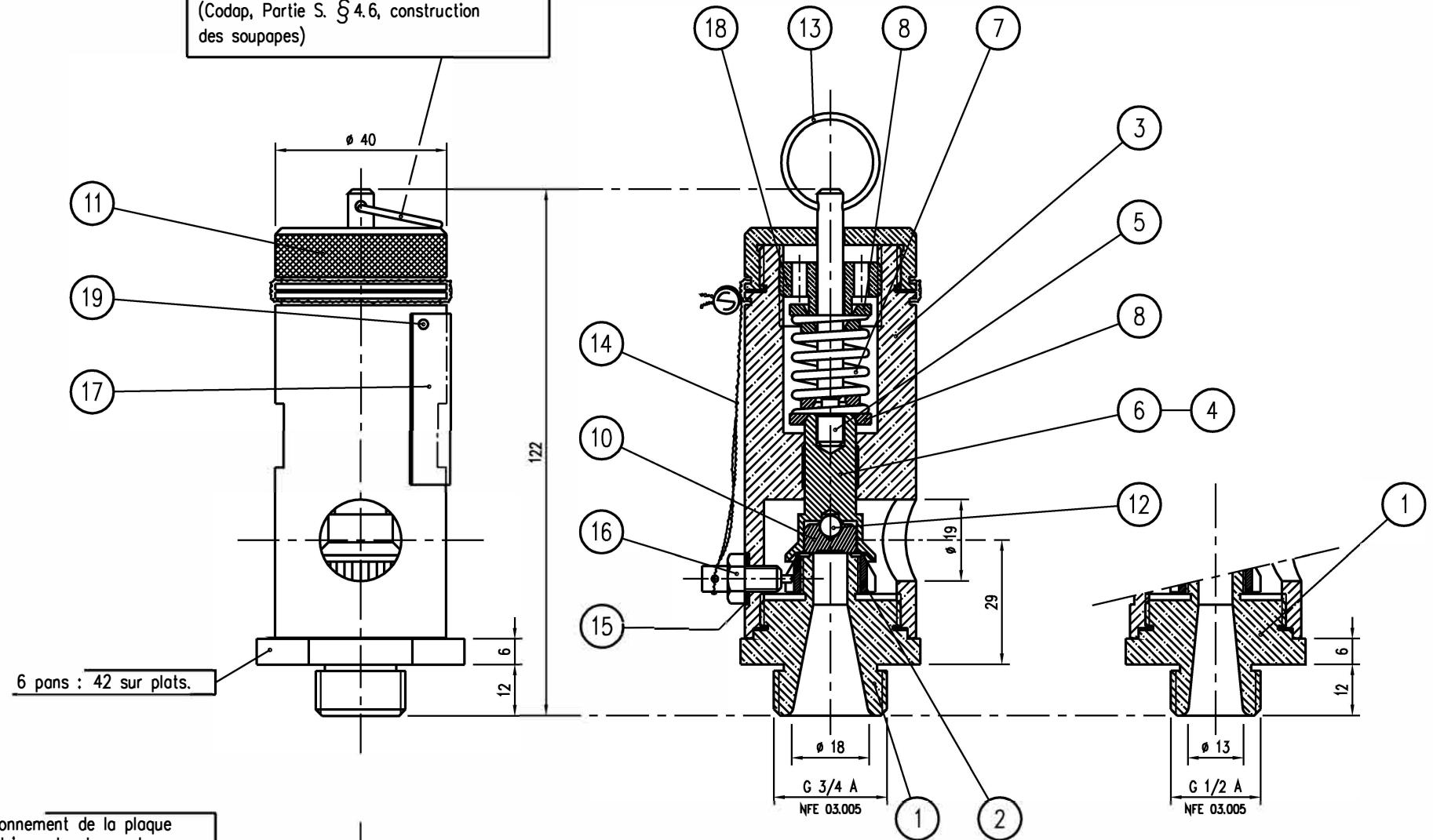
Soupape à échappement instantané : le système clapet, douille, déflecteur, permet de réaliser sur fluide compressible, un fonctionnement instantané en ouverture et refermeture, ainsi qu'une levée complète du clapet assurant un débit maximum.

DIRECTIVE: 97/23/CE du 29 Mai 1997
Accessoire de sécurité: Catégorie 4

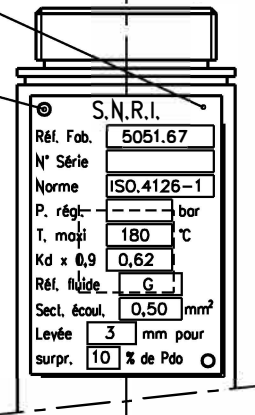
Conception générale et caractéristiques de fonctionnement

- Dans sa conception générale et son fonctionnement, cette soupape de sûreté répond :
- à la circulaire du 20 août 1936 relative aux soupapes de sûreté des appareils à vapeur,
 - au décret du 2 avril 1926, article 9,
 - à l'arrêté du 30 janvier 1976, portant interdiction d'installation et de maintien en service de certaines soupapes de sûreté,
 - à l'arrêté du 2 juillet 1976, article 2,
 - à la Norme NFE 29-410 de septembre 1990,
 - à la Norme NFE 29-411 de décembre 1988 Soupape type G1,
 - au Code Français de construction des Appareils à Pression, (CODAP.95), Partie S.
 - à la Norme Internationale ISO.4126-1 de décembre 1991, Soupapes de sûreté. Prescriptions générales.

Mécanisme manuel de vérification de l'opérabilité.
(NFE 29.411 § 3.1 conception générale)
(Codap, Partie S. § 4.6, construction des soupapes)



Positionnement de la plaque indicatrice : la plaque devra recouvrir un des plats de serrage du corps.
Perçages pour clous cannelés, non débouchants.



Pour PRESSION DE REGLAGE — 2,5 bar / 3 bar						
7	1	Ressort	5051.91.15.6	Z10 CN 18.09	5959	b 24.10.88
8	2	Couppelles de ressort	5051.91.15.5	Z7 CND 17.11.02	9584	b 06.10.88

19	2	Clous cannelés	CTR.1 2x6	Z10 CN 18.09	11015	
18	1	Bague de tarage freinée	5051.91.15.15	Z6 CND 17.12	9619	b 06.10.88
17	1	Plaque signalétique	5051.93.20.17	Z2 CN 18.10	10353	b 26.8.99
16	1	Vis d'arrêt	5051.91.15.13	Z10 CNF 18.09	5962	a 06.10.88
15	1	Joint de vis d'arrêt	6,5x11,5x1,5	Graphite	2455	
14	1	Fil de plombage				
13	1	Anneau de déclenchement	5051.91.15.10	Z10 CN 18.09	5965	c 06.11.91
12	1	Bille de clapet	∅ 5 mm	100.C6	6081	
11	1	Bouchon	5051.91.15.8	Z7 CND 17.11.02	9586	b 06.10.88
10	1	Clapet	5051.93.15.7	Z6 CND 16.05.01	8813	b 26.11.92
9						
6	1	Porte-clapet	5051.93.15.4b	Z7 CND 17.11.02	8807	b 28.07.94
5	1	Tige	5051.91.15.4a	Z10 CNF 18.09	5956	b 06.10.88
4	1	Ensemble porte-clapet/tige	5051.93.15.4		8800	a 28.03.91
3	1	Corps	5051.91.15.3	Z2 CND 17.12	9582	f 28.03.91
2	1	Déflecteur	5051.91.15.2	Z6 CND 17.12	5953	a 06.10.88
1	1	Buse	5051.91.20.1	Z6 CND 17.12	9580	c 28.03.91

Rep	Nbr	DESIGNATION	N° DE PLAN	MATIERE	CODE USINE	IND	DATE	MODIFS

E	20.12.01	A.Mousnier	JL. Lafond	JL.L	Mise en conformité CE	B.P.E.
D	23.04.01	A.Mousnier	JL. Lafond	JL.L	Mise en conformité du plan d'ensemble	B.P.E.
C	10.05.99	A.Mousnier	JL. Lafond	JL.L	Mise en conformité du plan d'ensemble	B.P.E.
B	24.06.94	A.Monsnier	JL. Lafond	JL.L	Mise à jour du plan, supprimé modèle 7 bar	B.P.E.
A	12.01.93	A. MOUSNIER	JL. LAFOND	JL. LAFOND	A & R plan 5051.93/94/95/96.15/20.E du 16.01.92	B.P.E.
Indice	Date	Rédigé	Vérifié	Approuvé	Objet de la modification	Etat du document

TITRE	FIGURE	ORIFICE	REP.
SOUPAPE DE SURETE	5051 67		E
CE DOCUMENT EST LA PROPRIETE DE SNRI IL NE PEUT ETRE REPRODUIT SANS SON AUTORISATION			
DESSEINE	VISA	ECHELLE 1/1	
A. MOUSNIER		DATE 12.01.93	

