

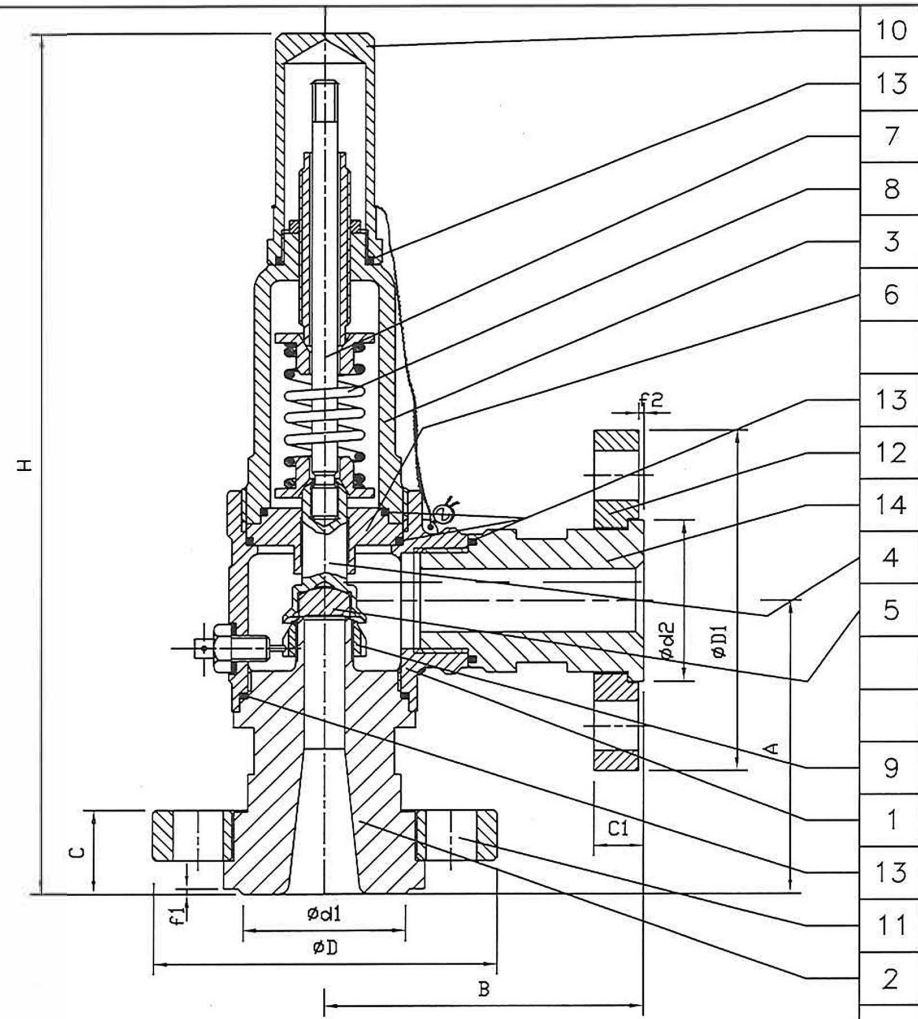
14	Tubulure de sortie Outlet nozzle	Z 7 CND 17.12.02 AISI 316	
13	Joint Gasket	PTFE PTFE	
12	Bride de sortie Output flange	P265GH A 516 Gr60	*
11	Bride tournante Turn flange	BF 42 BF 42	*
10	Chapeau Bonnet	A 350 LF2 A 350 LF2	o *
9	Déflexeur Adjusting ring	Z 7 CND 17.11.02 AISI 316	
8	Ressort Spring	XC70 AISI 1070	
7	Tige Stem	Z7 CND 17.11.02 AISI 316	
6	Guide Guide	Z 8 CNF 18.09 AISI 303	
5	Clapet Disc	Z 6 CND 16.05.01TD A 564 Type 632	
4	Porte clapet disc holder	Z 7 CND 17.11.02 AISI 316	
3	Cloche Spring pipe	A 350 LF2 A 350 LF2	*
2	Douille Seat bush	Z7 CND 17.11.02 AISI 316	
1	Corps Body	A 480 CP-M A 216 Gr WCB	*

REP MARK	DESIGNATION DESIGNATION	MATIERE (AFNOR) MATERIAL (ASTM/AISI)
-------------	----------------------------	---

REFERENCES - REFERENCES

Les nuances ASTM/AISI ne figurent qu'à titre indicatif - ASTM/AISI materials are not contractual
 Classification - Classification NFE 29.411 (12/88) - L2 : sur phase liquide incompressible
 Conception générale - Fonctionnement : NFE 29.411 (12/88)
 Réglage sur banc suivant Spec. SNRI 6000-039 Rev.3 et J029 Rev.0
 Raccordement - Connection : Entrée, Bride ISO PN20, DN25, Type B1, NFE 29.203 (07/89)
 Sortie, Bride ISO PN20, DN25, Type B1, NFE 29.203 (07/89)
 * Pièces protégées par peinture glycérophotique o Pièces protégées par zinguage bichromotage

OPTIONS - OPTIONS



DN	25/25								
Catégorie suivant DESP - Type in accordance with PED	C4								
A	mm	93	BRIDE ENTREE DN25						
B	mm	100							
øD/C	mm	108/26.5							
Nbr/øTrou/øPerçage Nbr/øHole/øDrilling	mm	4/15,8/79,4							
ød1/f1	mm	61/1,6	BRIDE SORTIE DN25						
øD1/C1	mm	108/16							
Nbr/øTrou/øPerçage Nbr/øHole/øDrilling	mm	4/15,8/79,4							
ød2/f2	mm	51/1,6							
H	mm	273							
Masse - Weight	kg	5.6							

A	23/03/05	O Magnan	JL. Lafond	Etablissement du plan	
Indice Index	Date	Rédigé Issued by	Vérifié Checked by	Approuvé Approved by	Objet de la modification Modification object
Titre-Title	SOUPAPE DE SURETE "Bradley-Major" SAFETY VALVE			Figure - Figure	Orifice - Orifice
				5050 59 PN20	25/25
Toute reproduction est interdite, sans l'autorisation de SNRI					