

CONCEPTION GENERALE ET CARACTERISTIQUE DE FONCTIONNEMENT

General conception and working

Dans sa conception générale et ses caractéristiques de fonctionnement, cette soupape de sûreté répond :

- A la Norme 29-410 de décembre 1990
- A la Norme internationale ISO 4126-1.1991
- A la Norme NFE 29-411 de Décembre 1988, Soupape type G1,
- Au Code Français de construction des Appareils à Pression, (CODAP), Partie S.
- A l'arrêté du 30 janvier 1976
- A l'arrêté du 2 juillet 1976
- A l'arrêté ministériel du 4 décembre 1998 : Relatif à la surveillance en exploitation des soupapes de sûreté des appareils à pression de vapeur ou de gaz

For general conception and working characteristic
This safety valve in accordance with :

- The international standard ISO 4126-1.1991
- The NFE standard 29-410 of december, 1990
- The NFE standard 29-411 of december, 1988, safety valve G1 type,
- The french construction code for pressure equipments, (CODAP), section S
- The decree of the january 30 th 1976
- The decree of the july 2 th 1976
- The ministerial decree of the december 4 th, 1998 : Relating to the operating supervision of the safety valves or steam or gas pressure device .

LIMITES D'EMPLOI-ESSAIS Limits of operation - test

- Pression de début d'ouverture (Pdo) : de 0.3 à 50 bars
- Température d'utilisation de 0 à 300°
- Essayé en usine, cet appareil est livré réglé et plombé.
- IMPORTANT : La pression de réglage, la nature et la température du fluide, et la contre-pression éventuelle, doivent être précisées à la commande.

- Pressure at beginning of opening (Pdo) : 0.3 to 50 bars
- Allowable temperature range 0 to 300°
- Factory tested, safety valves are sealed after setting
- IMPORTANT : Setting pressure, fluid characteristic and temperature, back pressure if any, must of specified in enquiries and orders

VARIANTES Alternative

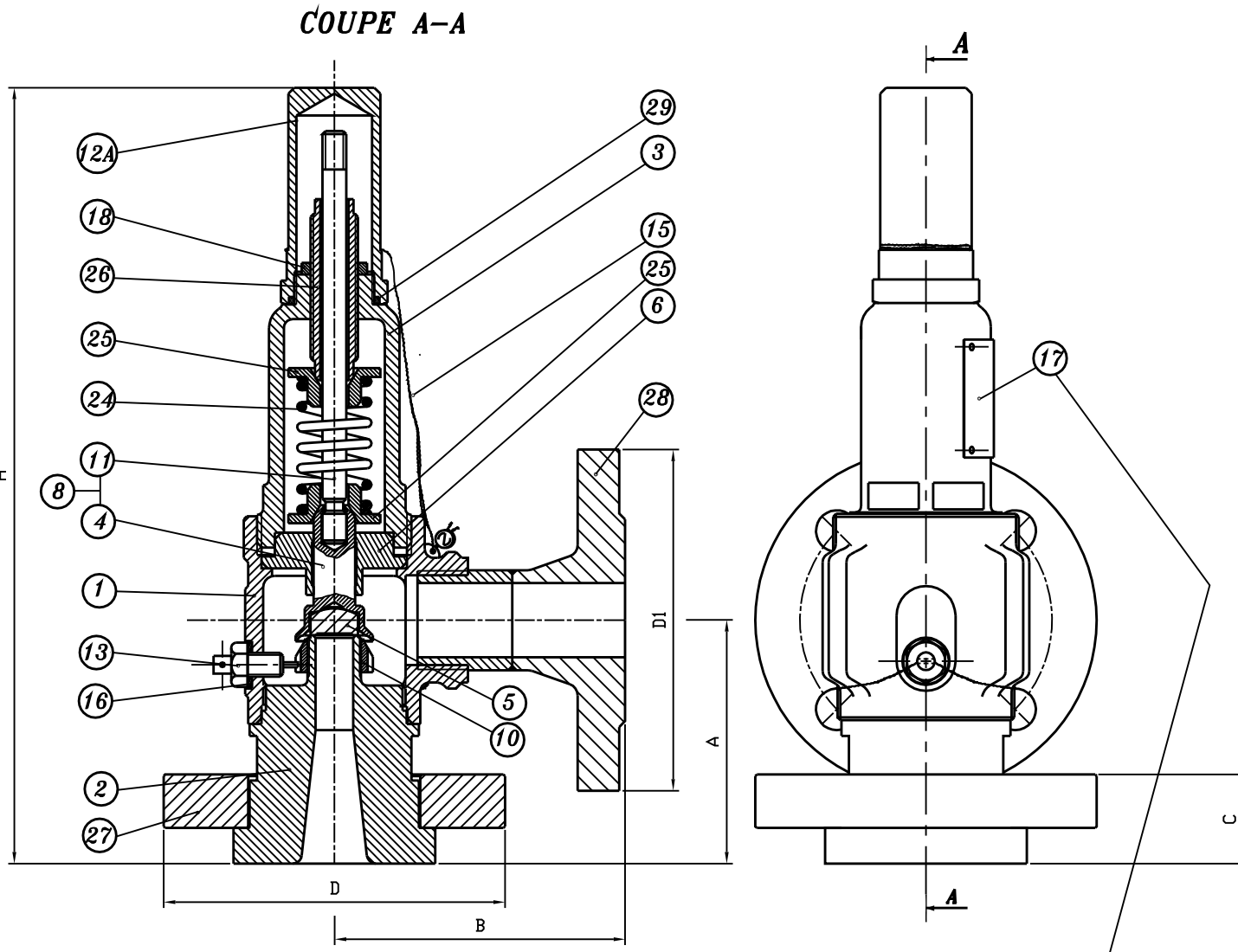
- Raccordement : filetage NPT (sortie)
- Construction : cloche étanche pour une contre-pression constante.
- Clapet à portage mixte pour une double étanchéité (métal/fluorocarbène) (5050-5051-36)
- Connection : thread NPT (exit)
- Construction : Warping head sealed for back pressure constant
- Disc surface mixed (metal/fluorocarbène) (5050/5051-36)

UTILISATION - CARACTERISTIQUE Uses-characteristic

- Sur installations usuelles : gaz comprimés, liquides (eau, huiles, hydrocarbure), vapeur saturée ou surchauffée.
- Gaz et liquides = groupe 1 et 2
- Echappement instantané.
- Haute levée assurant un débit maximum.
- Cloche fermée
- On usual services : compress gases, liquids (water, oils, hydrocarbon), saturated or superheated steam.
- Gas and liquids = group 1 and 2
- Quick exhaust .
- High stroke for maximum flow
- Closed bonnet

Pièces de rechanges / Spare parts

26	1	Vis de réglage / Adjusting screw	Z6 CND1712
25	2	Coupelle / Cut washer	Z6 CND1712
24	1	Ressort / spring	Z10 CN 18.09 : Pdo ≤ 5 bar XC70 : Pdo ≤ 5 bar
36	1	Levier / lever	FGS 400/15 / A536 Gr60-40-18
29	1	Baque / Ring	PTFE
28	1	Bride de sortie / Out flange ISOPN16 Type11	BF42
27	1	Bride tournante / laped joint flange ISOPN40 Type 04	BF42
23	1	Goupille fendue V / split pin	E 24-2
22	1	Ecrou de tige / nut	S 300 Pb H11 / A29 GR 12L14
21	1	Vis Hc bout cuv. / screw	Classe A4.80
20	1	Vis Hc bout pointu / screw	Classe 10.9 / A193 Gr B7
18	1	Contre-écrou / Nut, back	S 300 Pb H11 / A29 GR 12L14
17	1	Plaque signalétique / Plate name	Z2 CN 18.10 / AISI 316I
16	1	Joint / gasket	Graphite / Graphite
15	1	Plombage corps / cloche / Seal body / Spring pipe	
14	1	Axe de la fourchette / pin	XC 48 / AISI 1038
13	1	Vis d'arrêt / Screw, stop	Z2 CN 18.10 / AISI 316L
12	1	Chapeau / bonnet	A 350 LF2
12A	1	Bouchon haut / Plug heavy	FGS 400/15 / A536 Gr60-40-18
11	1	Tige / Stem	Z7CND17.11.02 / AISI 316
10	1	Défecteur / Adjusting ring	Z2 CND 17.11 / AISI 316L
8	1	Ens. porte-clapet / tige / Assembly, disc holder, stem	
6	1	Guide / Guide	Z10CNF 18.09 / AISI 303
5	1	Clapet / Disc	Z6CND16.05.01 / AISI 564
4	1	Porte-clapet / Disc holder	Z7CND17.11.02 / AISI 316
3	1	Cloche / spring pipe	A 480 CPM / A216GR WCB / A350 LF2 DN15/20
2	1	Douille / Sleeve	Z7CND17.11.02 / AISI 316
1	1	Corps / Body	A480CPM / A216 GR WCB



Version 5050-56

Entrée bride tournante et sortie à bride à collette suivant norme NFE 29203
Entry laped joint flange and exit flange welding neck according to standard NFE 29203

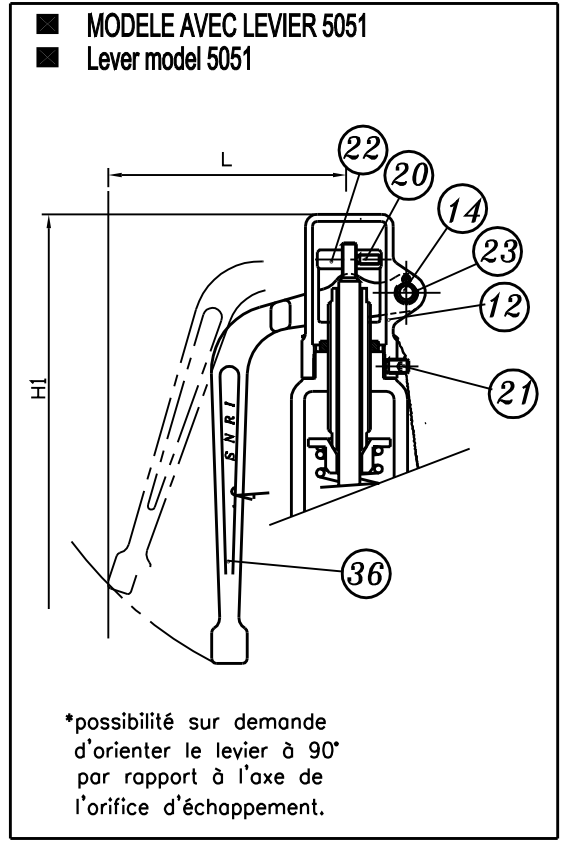
ENCOMBREMENT-MASSSE Dimensions - weight

DN.....mm	15	20	25	32	40	50	65
A.....mm	63.5	79	83	88	91	107	120
B.....mm	85	94	98	107	119	129	131
H.....mm	224	260	264	297	338	373	423
H1.....mm	221	244	260	293	334	368	418
L.....mm	55	55	55	80	80	135	135
D2.....mm	95	105	115	140	150	165	185
D1.....mm	95	105	115	140	150	165	185
C.....mm	26	28	30	30	34	34	34
M1.....mm	4	4.2	5.7	9.2	11.8	16	21.9
M2.....mm	4.2	4.4	5.9	9.5	12.1	16.6	22.5

Masse - Weight (sans levier): M1 Masse-Weight (avec levier): M2

S.N.R.I. CE

Réf.Fab _____
N° Série _____
Norme _____
Pr.déb.ouv _____ bar
T. maxi _____ °C
Kd x 0.9 _____
Réf. fluide _____
S. Ecoul. _____ mm²
Levée _____ mm pour
surpr. _____ % de Pdo



SOUPEPE DE SURETE A ACTION DIRECTE Valve exhaust outlet direct

DIRECTIVE: 97/23/CE du 29 Mai 1997
Accessoire de sécurité = Catégorie 4

DIRECTIVE: 97/23/CE of may 29th 1997
Security accessory = Class 4

Indice	Date	Rédigé	Véifié	Approuvé	Objet de la modification	
A	28/08/04	O Magnan	JL Lafond	JL L	Etablissement du plan	
Toute reproduction est interdite, sans l'autorisation de SNRI						
<p>SOUPEPE A ACTION DIRECTE ET ECHAPPEMENT INSTANTANE "Bradley Major"</p>					<p>Figure 5050 5051 56 </p>	<p>Orifice 15à65</p>
<p>SNRI</p>					<p>Robival</p>	