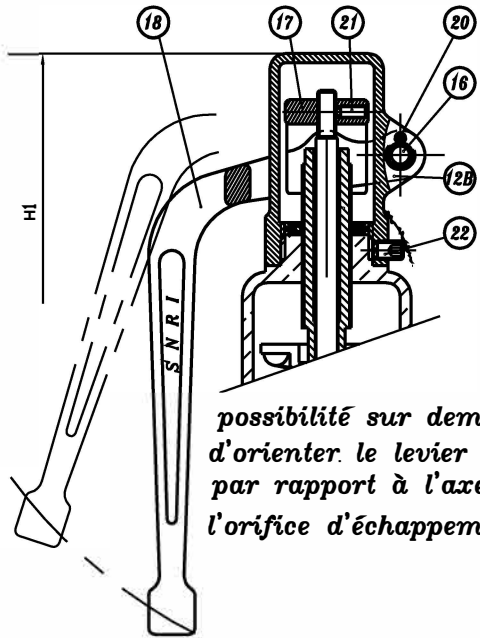


FIGURE 4963
VERSION AVEC LEVIER



possibilité sur demande d'orienter le levier à 90° par rapport à l'axe de l'orifice d'échappement.

■ CONCEPTION GÉNÉRALE ET CARACTÉRISTIQUE DE FONCTIONNEMENT

- Dans sa conception générale et ses caractéristiques de fonctionnement cette soupape de sûreté répond :
- A la Norme internationale ISO 4126-1.1991
 - A la Norme NFE 29-410 de Septembre 1990,
 - A la Norme NFE 29-411 de Décembre 1988, Soupape type G1,L1,L2.
 - Au Code Français de construction des Appareils à Pression, (CODAP), Partie S.
 - A l'arrêté ministériel du 4 décembre 1998 : Relatif à la surveillance en exploitation des soupapes de sûreté des appareils à pression de vapeur ou de gaz

■ LIMITES D'EMPLOI-ESSAIS

- Pression de début d'ouverture (Pdo) : de 0.35 à 25 bars
- T° d'utilisation maxi: 150°C (Obturbateur métal)
110°C (Obturbateur plastique)
- Essayé en usine, cet appareil est livré réglé et plombé.
- IMPORTANT : La pression de réglage, la nature et la température du fluide, et la contre-pression éventuelle, doivent être précisées à la commande

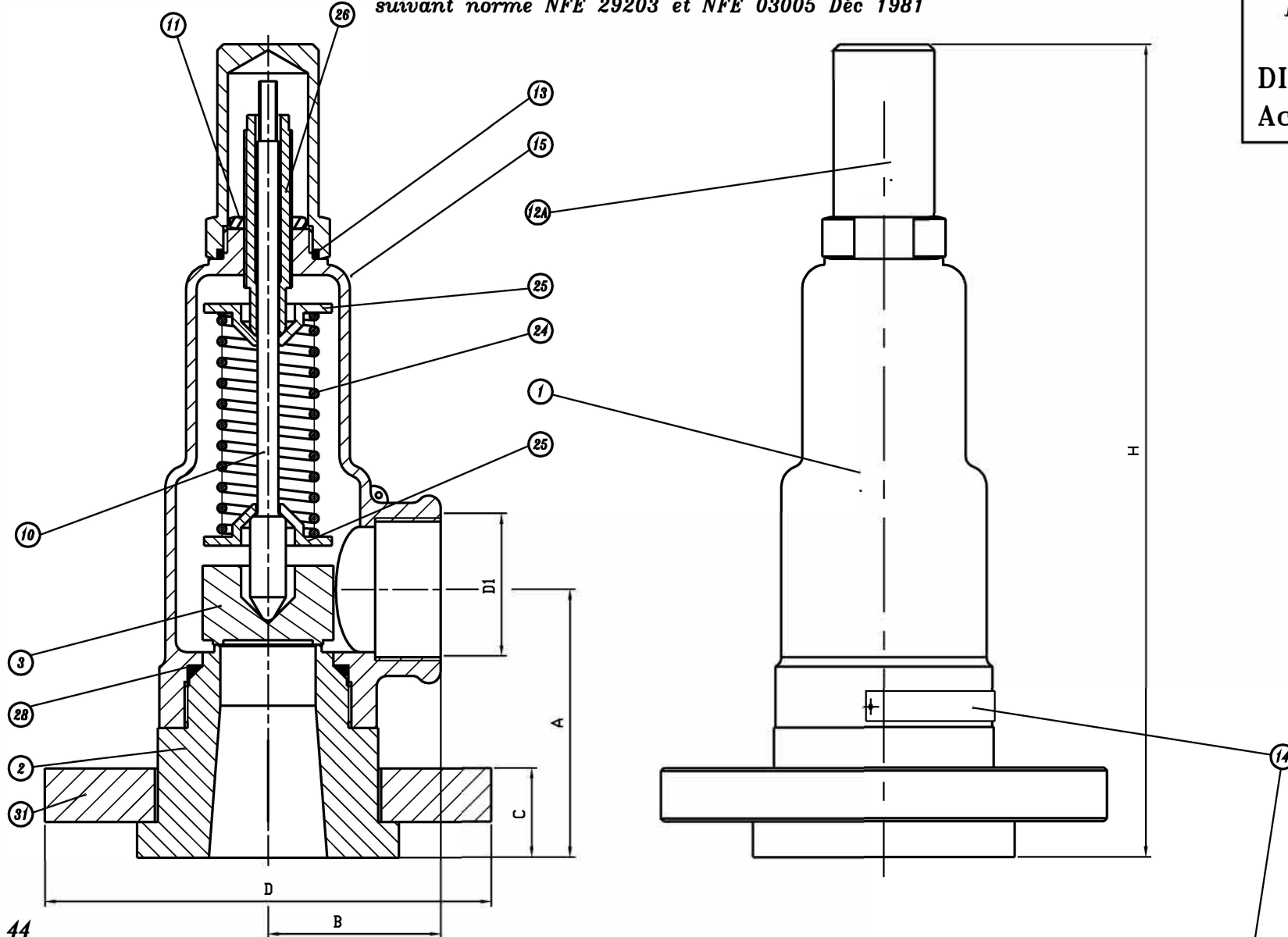
■ UTILISATION-CARACTÉRISTIQUES

- Sur installations usuelles : air et gaz comprimés (compresseurs, réservoirs), liquides (eau, huiles, etc..)
- Obturbateur métal ou plastique
- Echappement progressif.
- Cloche fermée.
- Bride tournante à l'entrée

VERSION 4962-43

COUPE A-A

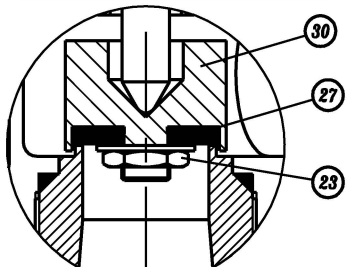
Entrée à bride folle et sortie taraudée gaz suivant norme NFE 29203 et NFE 03005 Déc 1981



SOUPAPE DE SURETE A ACTION DIRECTE ■

DIRECTIVE: 97/23/CE du 29 Mai 1997
Accessoire de sécurité = Catégorie 4

FIGURE 4962/4963-44
Obturbateur plastique souple



■ VARIANTES

- Raccordement : filetage NPT (sortie)
- Construction : Cloche étanche une contre-pression constante.
- Clapet à portage mixte (métal/fluorocarbone) pour une double étanchéité

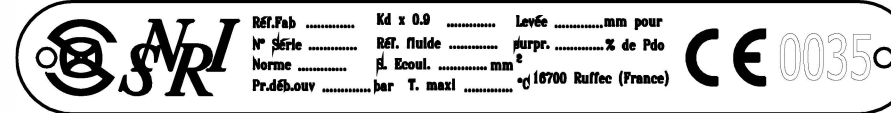
Pièces de rechange recommandées

Rep	Nbr	DESIGNATION	MATIERE
31	1	Bride folle	BF 42
30	1	Porte-clapet	CUZN40
28	1	joint torique	FKM 70 SH
27	1	Clapet surmoulé	Perbunan 90S
			Viton vert 70S
26	1	Vis de réglage	Suivant la pression de réglage INOX
25	2	Coupelle (*)	Z10CN18-09
24	1	ressort	Z10 CN 18.09 ≤ Pdo 5 bar XC 70 (*) : ≥ Pdo 5 bar.
23	1	Ecrou clapet U	Cu Zn 40
22	1	Vis Hc à cuvette (*)	Classe 10.9 (NFE 27.162)
21	1	Vis Hc bout pointu (*)	Classe 10.9 (NFE 27.162)
20	1	Goupille fendue V	E 24-2 (NFE 27.467)
18	1	Levier (*)	FQS 400/15
17	1	Ecrou de tige (*)	S 260 Pb
16	1	Axe de la fourchette(*)	XC 48
15	1	Fils de plombage	
14	1	Plaque signalétique	Z2 CN 18.10
13	1	Joint	PTFE
12A	1	Bouchon (*)	A 360 LP2
12B	1	Chapeau (*)	FQS 400/15
11	1	Contre-écrou	CUZN40
10	1	Tige	Z20C13T800/1.4006 NFEN10272
3	1	Clapet	Z20C13T800/1.4006 NFEN10272
2	1	Douille à embase	Z20C13T800/1.4006 NFEN10272
1	1	Corps	Cu.Sn5.Pb5.Zn5/CC491K.GSNFEN1982

(*) Pièces protégées par zingage bichromatage.

■ ENCOMBREMENT-MASSÉ 4962/4963-43 et 44

DN.....mm	15	20	25	32	40	50	65
A.....mm	58	67	72	82.5	90	100	115.5
B.....mm	30	35	40	50	58	65	70
H.....mm	172	193	204	246	269	294	320
H1.....mm	175	196	207	249	272	311	337
D.....mm	95	105	115	140	150	165	185
D1.....mm	Rp1/2	Rp3/4	Rp1	Rp1 1/4	Rp1 1/2	Rp2	Rp2 1/2
C.....mm	24	28	28	30	30	34	34
Masse (sans levier).....mm	1.8	2.2	2.8	4.3	5.3	7.3	9.5
Masse (avec levier).....mm	2.1	2.5	3.1	4.8	5.8	8.1	10.3



B	12/07/04	O MAGNAN	JL LAPOND	Standardis. Douille, tige et bouchon
A	08/07/04	O MAGNAN	JL LAPOND	Etablissement du plan
Indice	Date	Rédigé	Vérifié	Approuvé
SOUPAPE DE SURETE A ECHAPPEMENT PROGRESSIF "Bradley"				Figure 4962/4963 43/44 Orifice 15 à 65
Toute reproduction est interdite, sans l'autorisation de SNRI				