

NORMES-ESSAIS NFE 03-005

- Entrée filetée gaz suivant norme NFE 03-005 (déc 1981)
- Essayé en usine, cet appareil est livré non réglé, et la Pdo doit être ajuster sur site par l'utilisateur.
- Le montage sera exclusivement vertical
- IMPORTANT : La pression de réglage, la nature et la température du fluide doivent être précisées à la commande.

UTILISATIONS

- Spéciale pour air comprimé, cette soupape est généralement employée sur les petits compresseurs.

ENCOMBREMENT-MASSE

DN.....mm	8	10	15
H mm	40	61	67
D mm	G1/4	G3/8	G1/2
Passage au siège (P)..... mm	6	7	12
C mm	9	11	13
Masse mm	0.1	0.2	0.3

LIMITES D'EMPLOI

- Température maximale admissible: 110°

FIGURE	PRESSIONS DE REGLAGE	
	DN 8 et 10	DN 15
4954-12	0,25 à 0,7 bar	0,25 à 0,45 bar
4954-22	0,7 à 2 bar	0,45 à 1,5 bar
4954-32	2 à 5 bar	1,5 à 4 bar
4954-42	5 à 14 bar	4 à 12 bar

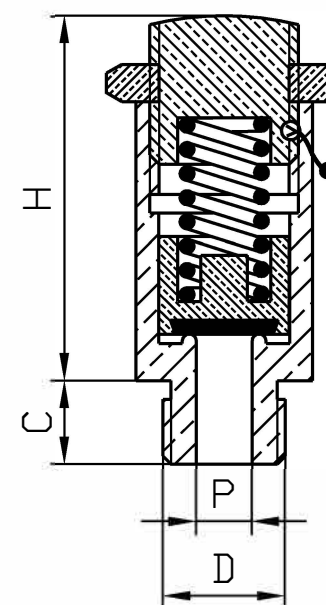
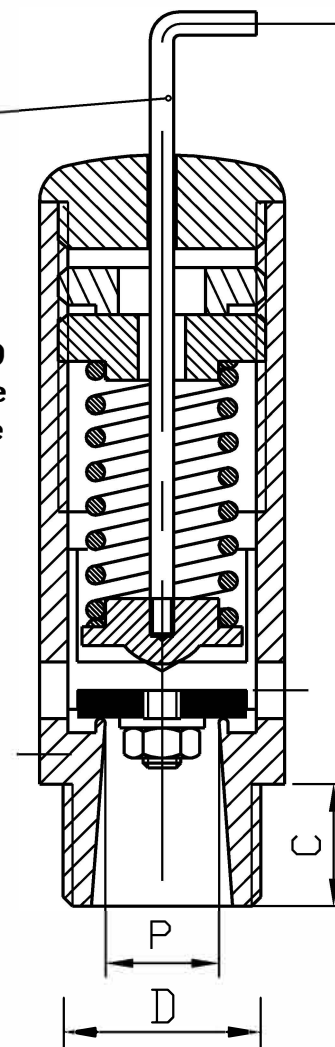
POUR TOUS LES MODELES DE SOUPAPES

Pièces de rechange recommandées

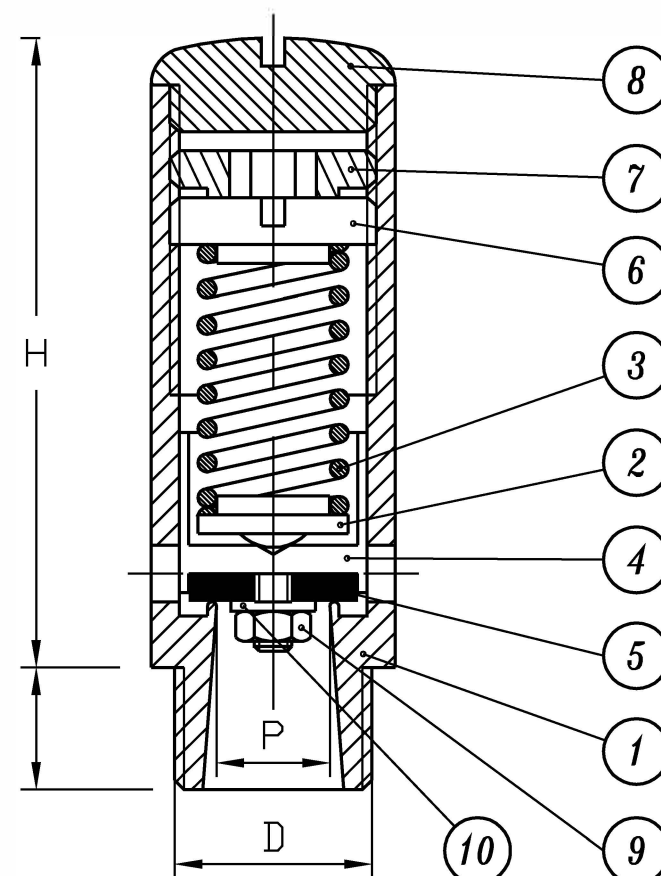
Rep	Nbr	DESIGNATION	MATIERE
11	1	Tige relevage	Z6 Cnd1712
10	1	Rondelle plate	Cu Zn 39 Pb 2
9	1	Ecrou Hex Bas	Cu Zn 39 Pb 2
8	1	Bouchon	Cu Zn 40
7	1	Contre-écrou	Cu Zn 40
6	1	Vis de réglage	Cu Zn 40
5	1	Clapet	FLUOROCARBONE DN8 et 10 NITRILE DN15
4	1	Porte-clapet	Cu Zn 40 prEN-1503-4
3	1	Ressort (*)	Z10CN18.09. DN8 et 10 XC70 * DN15
2	1	Coupelle	Cu Zn 40
1	1	Corps	Cu Zn 40 prEN-1503-4

(*) Pièces protégées par zingage bichromatage.

Option 4954.99
avec tige de
purge libre



4954-12/22/32/42
DN8 et 10



4954-12/22/32/42
DN15

A	28/08/02	Morillon F.	Magnan O.	Lafond JL.	Etablissement du plan	BPE
Indice	Date	Etabli	Vérifié	Approuvé	Objet de la modification	Etat du document
TITRE	SOUPAPE DE SURETE "ERBLO"			FIGURE 4954	12/22 32/42	ORIFICE 8-10-15

CE DOCUMENT EST LA PROPRIETE DE SNRI - IL NE PEUT ETRE REPRODUIT SANS SON AUTORISATION



SNRI

