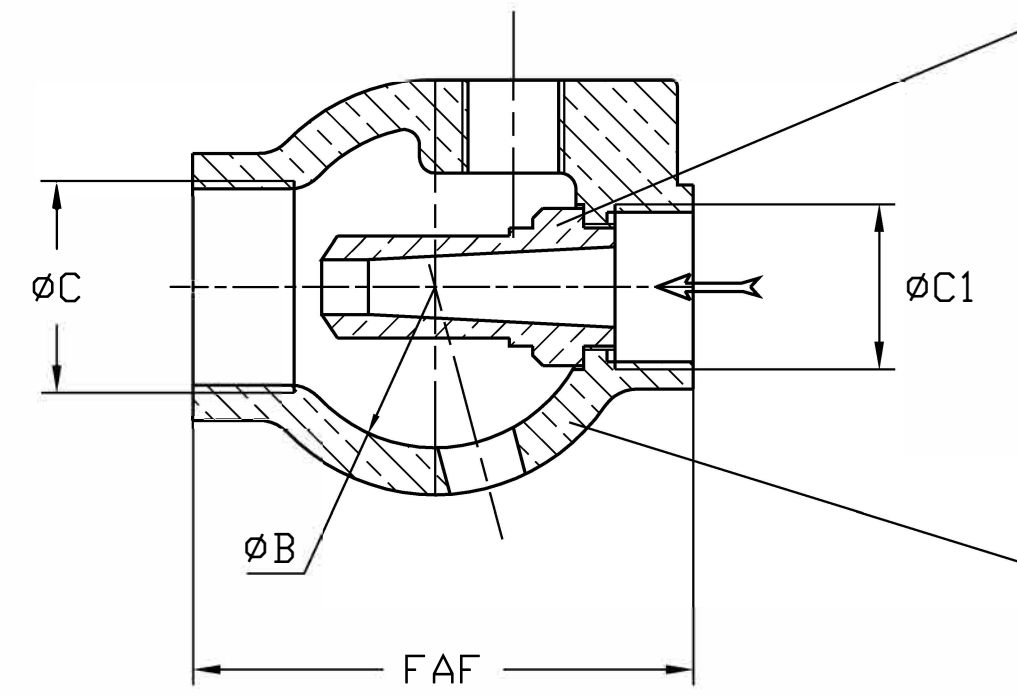


2	Tuyère Pipe	Laiton Cu Zn40 Brass
1	Corps Body	Bronze Cu Sn5 Pb5 Zn5 Bronze B145 Gr 4A
REP MARK	DESIGNATION DESIGNATION	MATIERE (AFNOR) MATERIAL (ASTM/AISI)

REFERENCES – REFERENCES

Les nuances ASTM/AISI ne figurent qu'à titre indicatif – *ASTM/AISI materials are not contractual*
Raccordement – *Connection* : Manchons taraudés gaz, NFE 03.005 (12/81)
Pression de vapeur (fluide moteur) – *Vapour pressure* : 10 bars / 184°C

OPTIONS – OPTIONS



2

1

DN	15	20	25	32	40	50		
Catégorie suivant DESP – Type in accordance with PED : 97/23/CE	art. 3.3	art. 3.3	art. 3.3	art. 3.3	art. 3.3	art. 3.3		
FAF mm	64	72	82	90	100	110		
øC1 mm	15x21	20x27	26x34	33x42	40x49	50x60		
C mm	20x27	26x34	33x42	40x49	50x60	66x76		
B (ø du corps) mm	55	56	70	76	84	103		
Masse – Weight kg	0,4	0,5	0,6	0,9	1,1	2,1		

A	25.06.04	C. Longuet	A. Lairault	D. Dunoyer	Etablissement du plan/First issue
Indice Index	Date Date	Rédigé Issued by	Vérifié Checked by	Approuvé Approved by	Objet de la modification Modification object
Titre – Title	RECHAUFFEUR "THERMOVAP" HEATER			Figure – Figure 6227 01 Orifice – Orifice 15 à 50	
	Toute reproduction est interdite, sans l'autorisation de SNRI				-

