

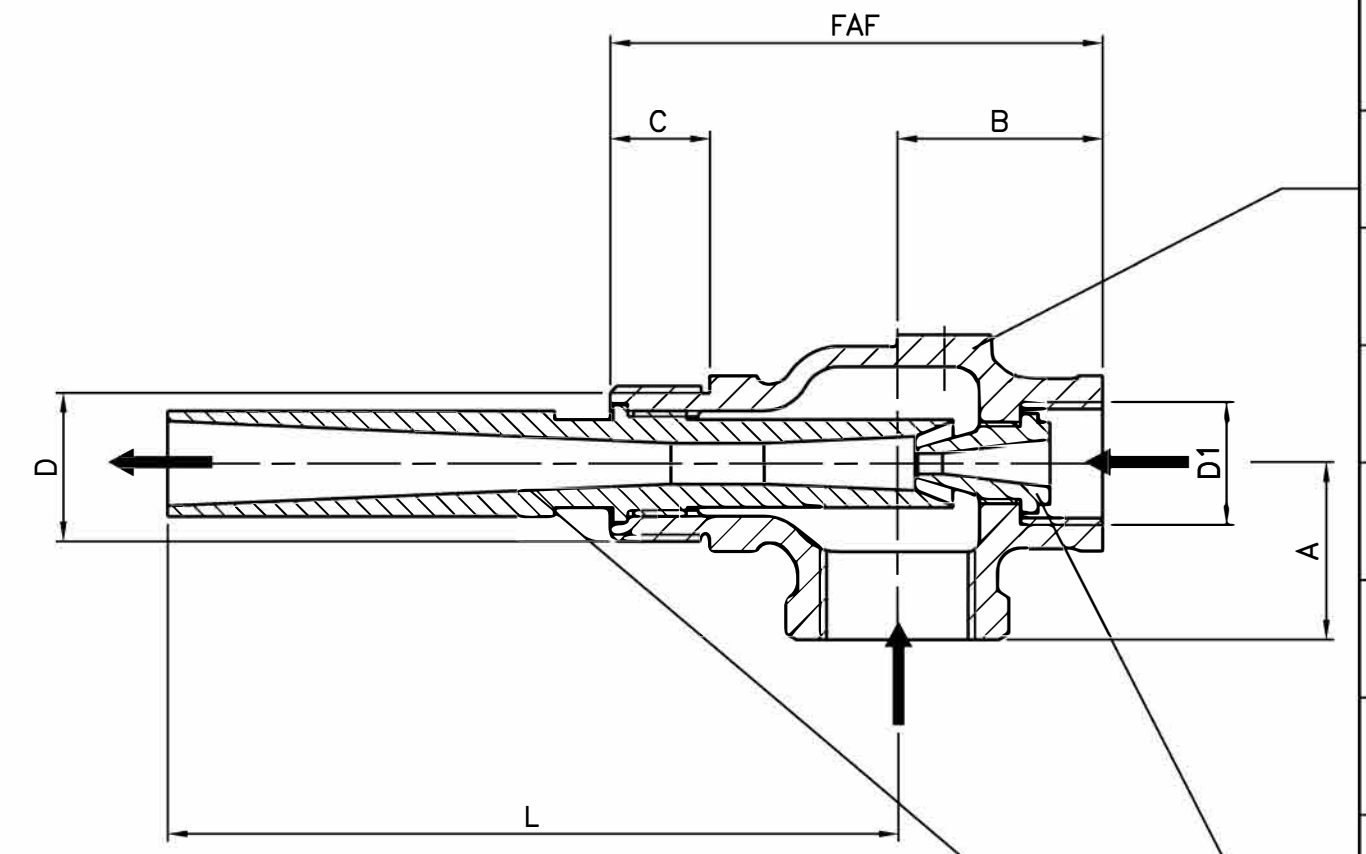
83	Tuyère motrice <i>Motive pipe</i>	Acier inox Z7 CND17.11.02 <i>Stainless steel AISI 316</i>
82	Tuyère mélange <i>Mixture pipe</i>	Acier inox Z2 CND17.12 <i>Stainless steel AISI 316L</i>
1	Corps <i>Body</i>	Acier inox Z6 CND18.12M <i>Stainless steel A 351 Gr CF8M</i>
REP MARK	DESIGNATION DESIGNATION	MATIERE (AFNOR) MATERIAL (ASTM/AISI)

REFERENCES - REFERENCES

Les nuances ASTM/AISI ne figurent qu'à titre indicatif - *ASTM/AISI materials are not contractual*
 Raccordement - *Connection* : Manchons taraudés et filetés gaz svt NFE 03.005 (12/81)
 Pression d'eau (fluide moteur) - *Water pressure* : de 1,5 à 10 bars

Courbe pression / TC - *Pressure / TC curve* : NFE 29.005 (91), ISO 7005-1 (04/92)

OPTIONS - OPTIONS



DN	15	20	25	32	40	50
Catégorie suivant DESP - <i>Type in accordance with PED : 97/23/CE</i>	art. 3.3	art. 3.3	art. 3.3	art. 3.3	art. 3.3	art. 3.3
FAF mm	74	84	97	111	121	143
A/B mm	25/31	30/35	35/41	40/49	45/51	50/63
L mm	89	125	153	186	239	292
D mm	15x21	20x27	26x34	33x42	40x49	50x60
D1 mm	12x17	15x21	20x27	26x34	26x34	33x42
C mm	15	17	19	22	22	25
Masse - <i>Weight</i> kg	0,4	0,6	1	1,7	2,2	4

A	22.01.03	C. Longuet	A. Lairault	D. Dunoyer	Etablissement du plan
Indice Index	Date Date	Rédigé Issued by	Vérifié Checked by	Approuvé Approved by	Objet de la modification Modification object
Titre - <i>Title</i>	EJECTEUR A JET D'EAU "FLUXERO" EJECTOR ELEVATOR			Figure - <i>Figure</i>	Orifice - <i>Orifice</i>
				6219 67	15 à 50
Toute reproduction est interdite, sans l'autorisation de SNRI					-



1
83
82