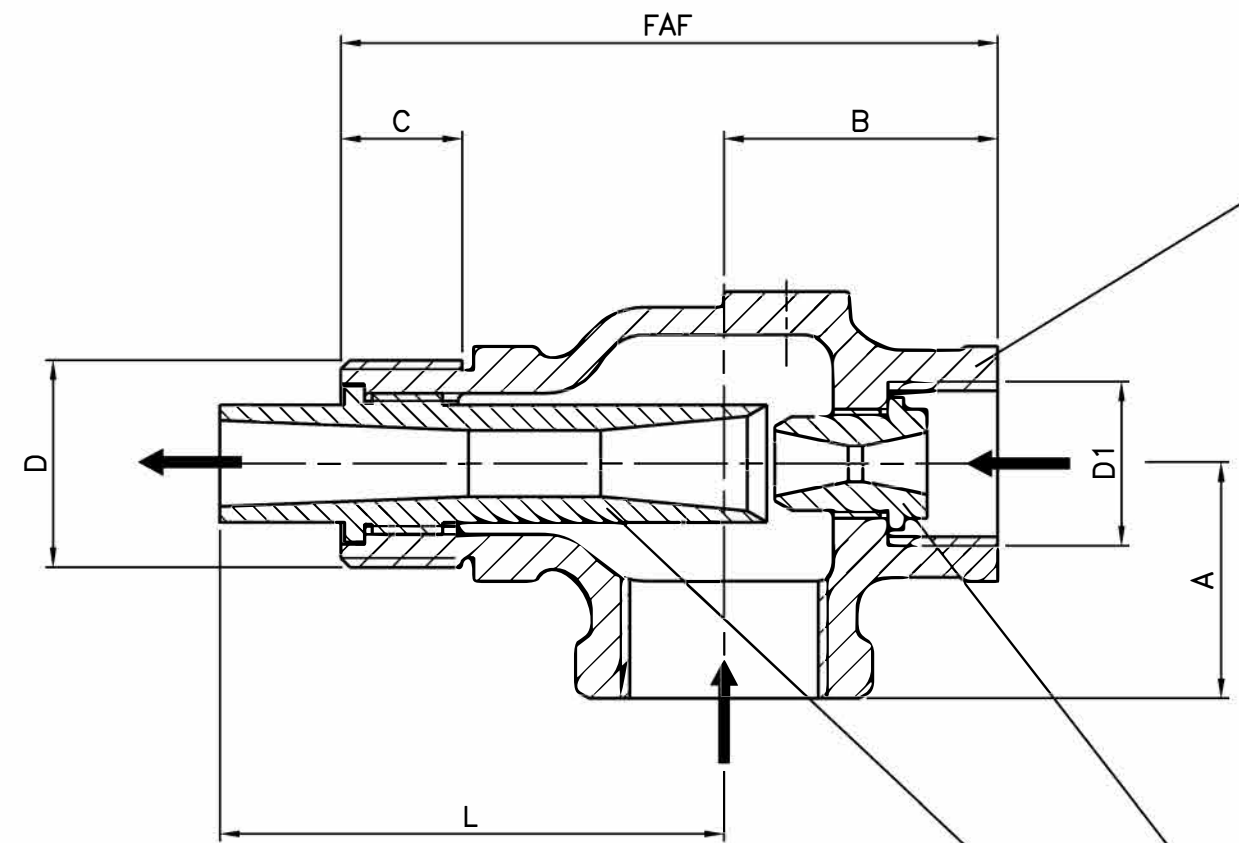


83	Tuyère motrice <i>Motive pipe</i>	Laiton Cu Zn40 <i>Brass</i>
82	Tuyère mélange <i>Mixture pipe</i>	Laiton Cu Zn40 <i>Brass</i>
1	Corps <i>Body</i>	Bronze Cu Sn5 Pb5 Zn5 <i>Bronze B145 Gr 4A</i>
REP MARK	DESIGNATION <i>DESIGNATION</i>	MATIERE (AFNOR) <i>MATERIAL (ASTM/AISI)</i>

REFERENCES – REFERENCES

Les nuances ASTM/AISI ne figurent qu'à titre indicatif – *ASTM/AISI materials are not contractual*  
 Raccordement – *Connection* : Manchons taraudés et filetés gaz svt NFE 03.005 (12/81)  
 Pression de vapeur (fluide moteur) – *Vapour pressure* : de 2 à 10 bars

OPTIONS – OPTIONS



1
83
82

DN	15	20	25	32	40	50		
Catégorie suivant DESP – <i>Type in accordance with PED : 97/23/CE</i>	art. 3.3	art. 3.3	art. 3.3	art. 3.3	art. 3.3	art. 3.3		
FAF mm	74	84	97	111	121	143		
A/B mm	25/31	30/35	35/41	40/49	45/51	50/63		
L mm	49	65	84	101	134	167		
D mm	15x21	20x27	26x34	33x42	40x49	50x60		
D1 mm	12x17	15x21	20x27	26x34	26x34	33x42		
C mm	15	17	19	22	22	25		
Masse – <i>Weight</i> kg	0,3	0,5	0,8	1,3	1,9	3,3		

B	06.11.03	C. Longuet	L. Couvertier	D. Dunoyer	Mise à jour/ <i>Up to date</i>
A	18.02.03	C. Longuet	A. Lairault	D. Dunoyer	Etablissement du plan
Indice <i>Index</i>	Date <i>Date</i>	Rédigé <i>Issued by</i>	Vérifié <i>Checked by</i>	Approuvé <i>Approved by</i>	Objet de la modification <i>Modification object</i>
Titre- <i>Titre</i>	EJECTEUR A JET D'EAU "FLUXOVAP" EJECTOR ELEVATOR			Figure – <i>Figure</i>	Orifice – <i>Orifice</i>
				6200   01	15 à 50
Toute reproduction est interdite, sans l'autorisation de SNRI					-

