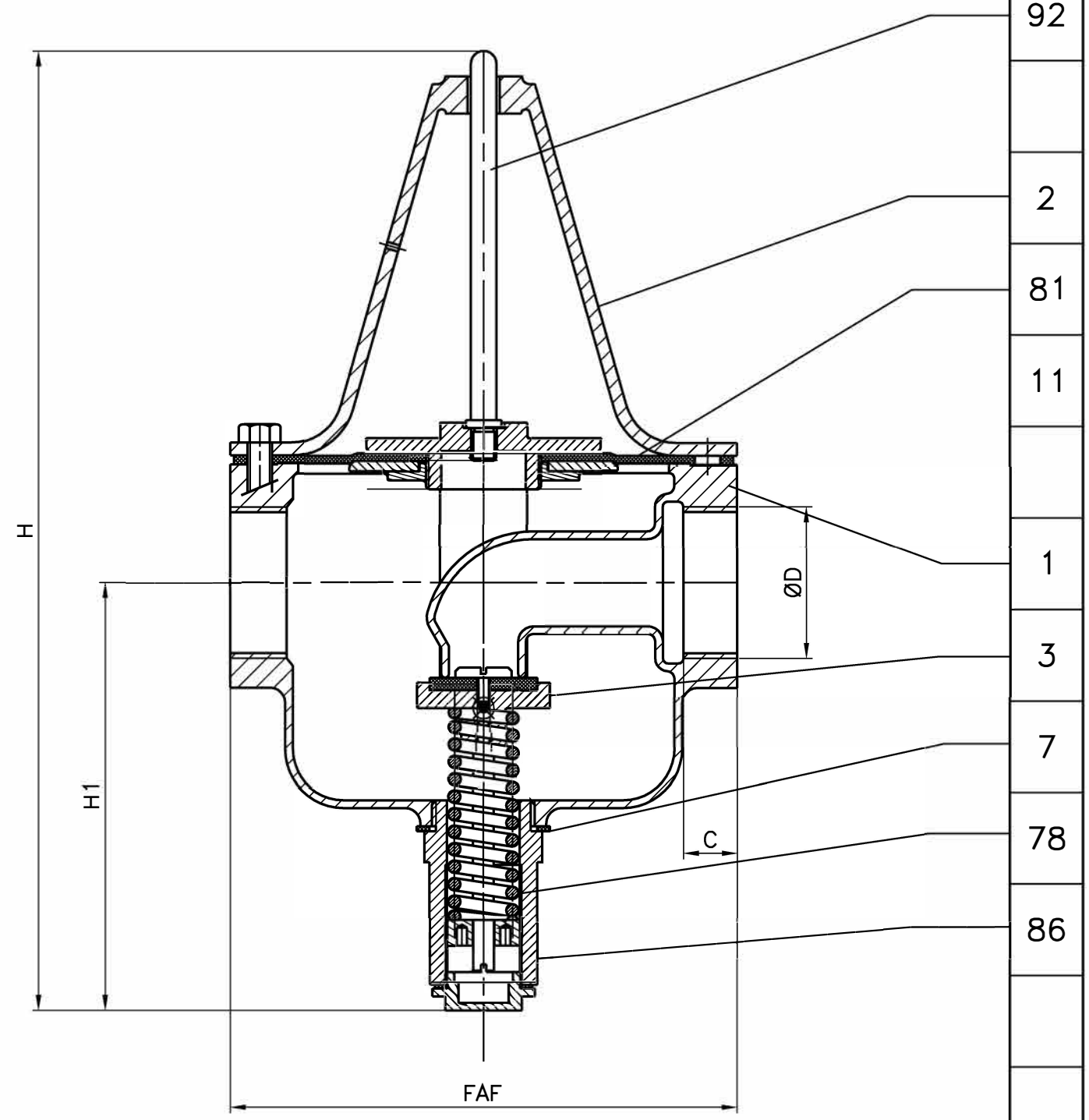


92	Poussoir Push button	Laiton Cu Zn40 Brass
86	Bouchon femelle Female plug	Laiton Cu Zn40 Brass
81	Membrane Diaphragm	Nitrile 70SH
78	Ressort Spring	Acier XC 70 Steel AISI 1070
7	Joint Gasket	Fibre Fibre
3	Clapet Disc	Cu Sn5 Pb5 Zn5+ Elastomère Bronze B145 Gr 4A + Elastomer
2	Couvercle Cover	Bronze Cu Sn5 Pb5 Zn5 Bronze B145 Gr 4A
1	Corps Body	UE5
REP MARK	DESIGNATION DESIGNATION	MATIERE (AFNOR) MATERIAL (ASTM/AISI)

REFERENCES - REFERENCES

Les nuances ASTM/AISI ne figurent qu'à titre indicatif - ASTM/AISI materials are not contractual
Raccordement - Connection : Manchons taraudés gaz svt NFE 03.005 (12/81)

OPTIONS - OPTIONS



DN		50					
Catégorie suivant DESP - Type in accordance with PED : 97/23/CE		art. 3.3					
FAF	mm	198					
H	mm	375					
H1	mm	167					
ØD	mm	50x60					
C	mm	22					
Masse - Weight	kg	11					

A	19.09.05	J.RODHAIN	A. Lairault	D. Dunoyer	Etablissement du plan
Indice Index	Date Date	Rédigé Issued by	Vérifié Checked by	Approuvé Approved by	Objet de la modification Modification object
Titre - Title	VALVE ANTISIPHON "SERGOVALVE" ANTI SIPHON VALVE			Figure - Figure	Orifice - Orifice
				5175 02	50
Toute reproduction est interdite, sans l'autorisation de SNRI				- CPCU -	

