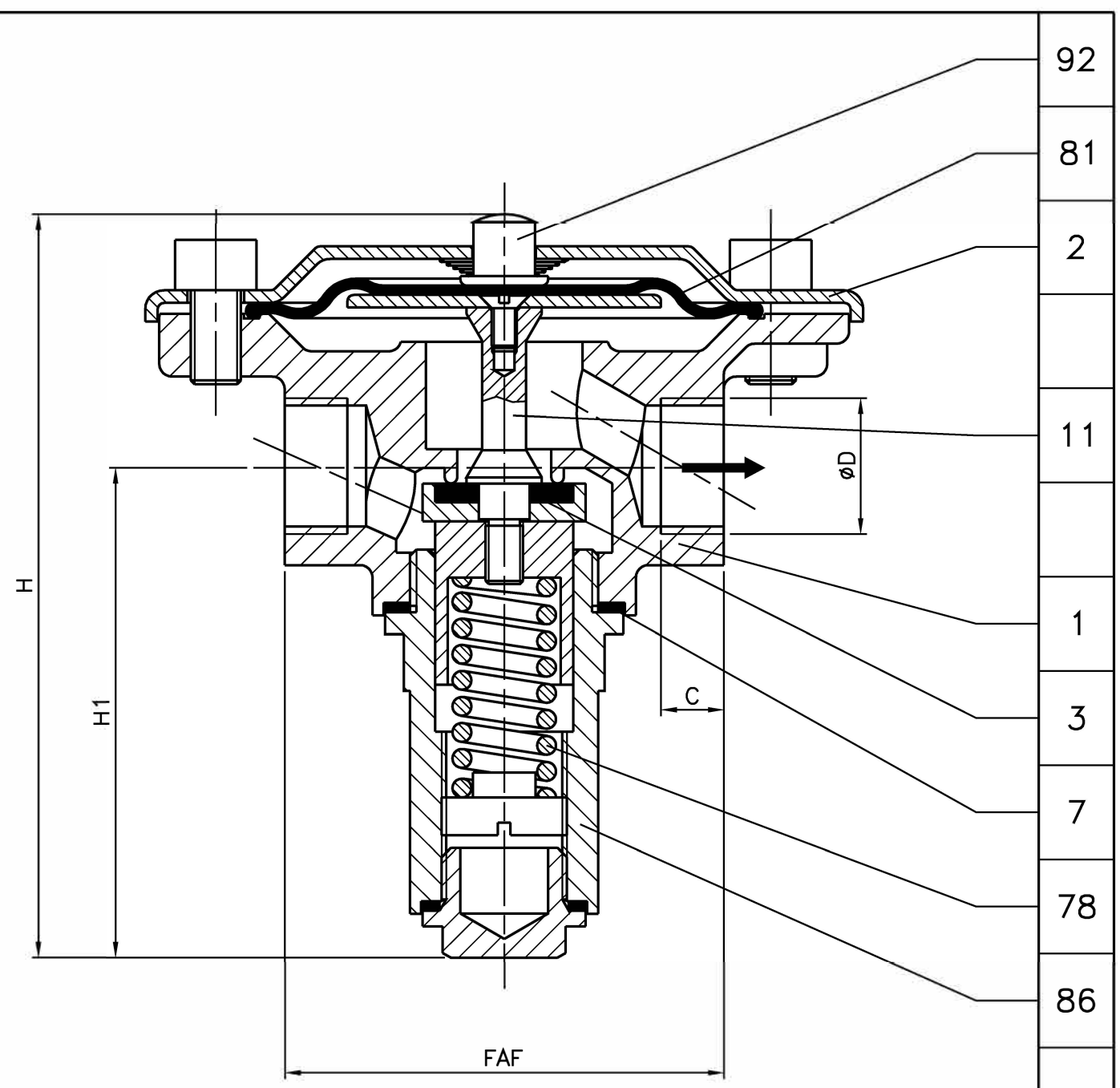


92	Poussoir Push button	Laiton Cu Zn40 Brass
86	Bouchon femelle Female plug	Laiton Cu Zn40 Brass
81	Membrane Diaphragm	Néoprène Neoprene
78	Ressort Spring	Acier XC 70 Steel AISI 1070
11	Tige de clapet Disc stem	Laiton Cu Zn40 Brass
7	Joint Gasket	Fibre Fibre
3	Clapet Disc	Cu Zn40 + Elastomère Brass + Elastomer
2	Couvercle Cover	Laiton Cu Zn40 (DN 15) Brass (ND 15)
2	Couvercle Cover	Bronze Cu Sn5 Pb5 Zn5 Bronze B145 Gr 4A
1	Corps Body	Laiton Cu Zn40 (DN 15) Brass (ND 15)
1	Corps Body	Bronze Cu Sn5 Pb5 Zn5 Bronze B145 Gr 4A
REP MARK	DESIGNATION DESIGNATION	MATIERE (AFNOR) MATERIAL (ASTM/AISI)

REFERENCES - REFERENCES

Les nuances ASTM/AISI ne figurent qu'à titre indicatif - ASTM/AISI materials are not contractual
Raccordement - Connection : Manchons taraudés gaz svt NFE 03.005 (12/81)

OPTIONS - OPTIONS



DN	15	20	25					
Catégorie suivant DESP - Type in accordance with PED : 97/23/CE	art. 3.3	art. 3.3	art. 3.3					
FAF mm	70	85	100					
H mm	120	145	170					
H1 mm	80	90	110					
øD mm	15 x 21	20 x 27	26 x 34					
C mm	11	15	17					
Masse - Weight kg	1.5	2.7	3.9					

A	06.09.05	A.Mousnier	A. Lairault	D. Dunoyer	Etablissement du plan
Indice Index	Date	Rédigé Issued by	Vérifié Checked by	Approuvé Approved by	Objet de la modification Modification object
Titre-Title	VALVE ANTISIPHON "SERGOVALVE" ANTI SIPHON VALVE			Figure - Figure	Orifice - Orifice
				5175 02	15 à 25
Toute reproduction est interdite, sans l'autorisation de SNRI					-

