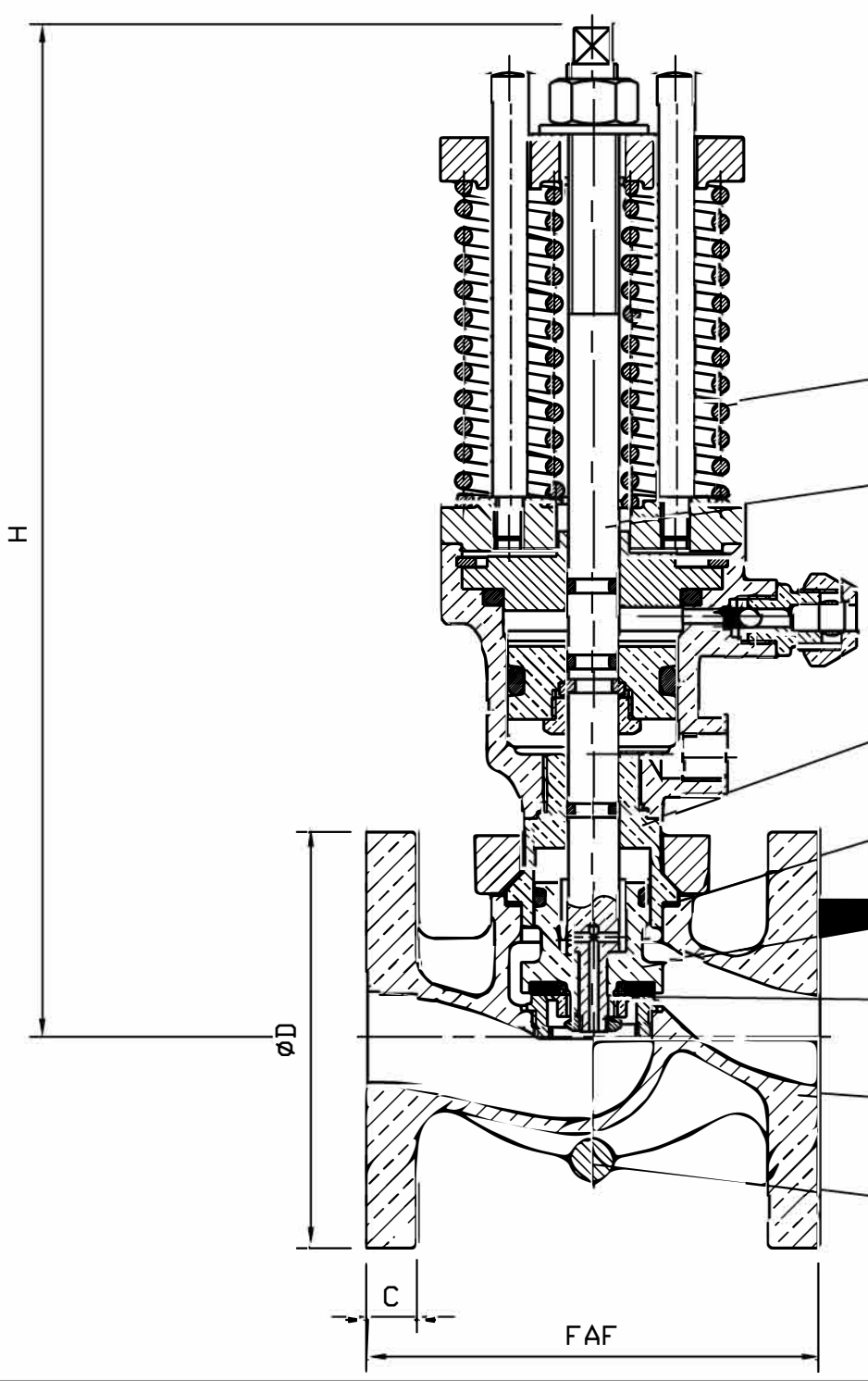


11	Tige Stem	Laiton Cu Zn40 Brass
9	Ressort Spring	Acier XC70 Steel/AISI 1070
7	Joint corps/chapeau Body/bonnet gasket	Graphite Graphite
6	Boulonnerie Gland bolting	Acier 42 CD4/classe 10 Steel A193 Gr. B7/A194 Gr.2H
4	Siège / Portée d'étanchéité Seat / Tightness-seating	Acier inox Z10 CF17 Stainless steel AISI 430
3	Obturateur / Portée d'étanchéité Disc / Tightness-seating	Cu Zn40/ Néoprene 70S Brass/ Neoprene 70S
2	Chapeau Bonnet	Laiton Cu Zn40 Brass
1	Corps Body	Laiton Cu Zn5 Pb5 Zn5 Bronze B145 Gr 4A
REP MARK	DESIGNATION DESIGNATION	MATIERE (AFNOR) MATERIAL (ASTM/AISI)

REFERENCES REFERENCES

Les nuances ASTM/AISI ne figurent qu'à titre indicatif - *ASTM/AISI materials are not contractual*
 Construction - *Construction* : -
 Raccordement - *Connection* : Brides, ISO PN16, type 21, NFE 29.207 (04/86)
 Pression amont - *Upstream pressure* : jusqu'à 16 bars/80°C
 Pression aval admissible - *Downstream pressure* : 0,8 à 15 bars
 Plaque admissible T°C - *Admissible range T°C* : -10°C +260°C

OPTIONS - OPTIONS



9
11
2
7
3
4
1
6

DN	20	25	32	40	50
Catégorie suivant DESP - Type in accordance with PED : 97/23/CE	art. 3.3	art. 3.3	art. 3.3	art. 3.3	art. 3.3
FAF mm	110	125	140	160	185
øD/C mm	105/16	115/16	140/18	150/18	165/20
Nbr. øTrou. øPercage Nbr. øHole. øDrilling mm	4/14/75	4/14/85	4/18/100	4/18/110	4/18/125
H mm	274	285	315	365	416
Masse - Weight kg	6	8	11	14	18

A	24.09.03	C. Longuet	A.Lairault	D.Dunoyer	Etablissement du plan/First issue
Indice Index	Date Date	Rédigé Issued by	Vérifié Checked by	Approuvé Approved by	Objet de la modification Modification object
Titre-Title	REDUCTEUR-REGULATEUR "Blackwell" PRESSURE REGULATOR			Figure - Figure 6061 02	Orifice - Orifice 20 à 50
Toute reproduction est interdite, sans l'autorisation de SNRI					-

