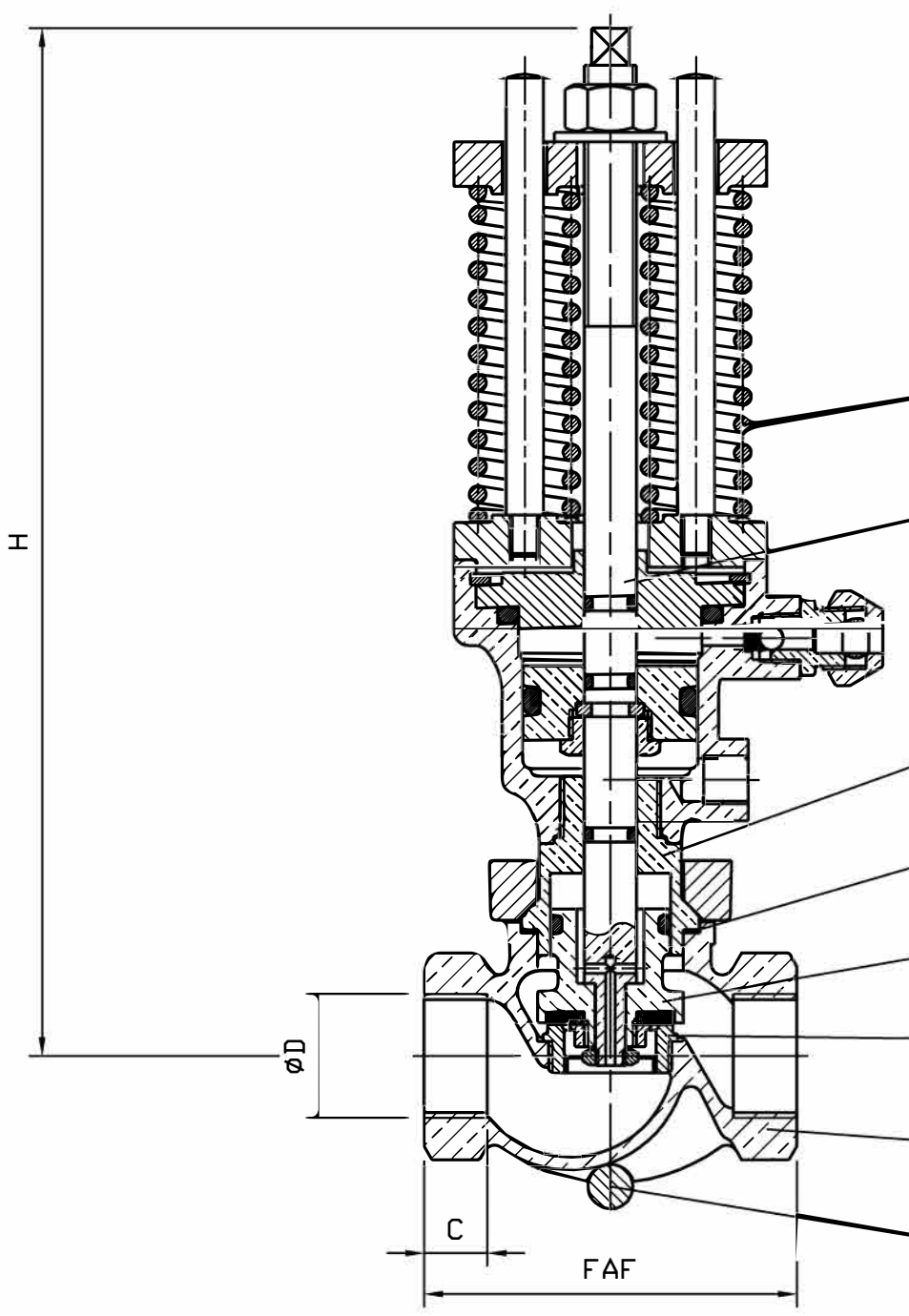


11	Tige Stem	Laiton Cu Zn40 Brass
9	Ressort Spring	Acier XC70 Steel/AISI 1070
7	Joint corps/chapeau Body/bonnet gasket	Graphite Graphite
6	Boulonnerie Gland bolting	Acier 42 CD4/classe 10 Steel A193 Gr. B7/A194 Gr.2H
4	Siège / Portée d'étanchéité Seat / Tightness-seating	Acier inox Z10 CF17 Stainless steel AISI 430
3	Obturateur / Portée d'étanchéité Disc / Tightness-seating	Cu Zn40/ Néoprene 70S Brass/ Neoprene 70S
2	Chapeau Bonnet	Laiton Cu Zn40 Brass
1	Corps Body	Laiton Cu Zn5 Pb5 Zn5 Bronze B145 Gr 4A
REP MARK	DESIGNATION DESIGNATION	MATIERE (AFNOR) MATERIAL (ASTM/AISI)

REFERENCES REFERENCES

Les nuances ASTM/AISI ne figurent qu'à titre indicatif - *ASTM/AISI materials are not contractual*  
 Construction - *Construction* : -  
 Raccordement - *Connection* : Filetage gaz, NFE 03.005  
 Pression amont - *Upstream pressure* : jusqu'à 16 bars/80°C  
 Pression aval admissible - *Downstream pressure* : 0.8 à 15 bars  
 Plage admissible T°C - *Admissible range T°C* : -10°C +260°C

OPTIONS - OPTIONS



9
11
2
7
3
4
1
6

DN	20	25	32	40	50			
Catégorie suivant DESP - <i>Type in accordance with PED : 97/23/CE</i>	art. 3.3	art. 3.3	art. 3.3	art. 3.3	art. 3.3			
FAF mm	85	100	120	135	170			
ØD mm	20x27	26x34	33x42	40x49	50x60			
C mm	15	17	19	20	22			
H mm	274	285	315	365	416			
Masse - <i>Weight</i> kg	4	5	7	11	16			

A	23.09.03	C. Longuet	A.Lairault	D.Dunoyer	Etablissement du plan/First issue
Indice Index	Date Date	Rédigé Issued by	Vérfié Checked by	Approuvé Approved by	Objet de la modification Modification object
Titre - <i>Title</i>	REDUCTEUR - REGULATEUR "Blackwell" PRESSURE REGULATOR			Figure - <i>Figure</i>	Orifice - <i>Orifice</i>
				6060   02	20 à 50
Toute reproduction est interdite, sans l'autorisation de SNRI					-

