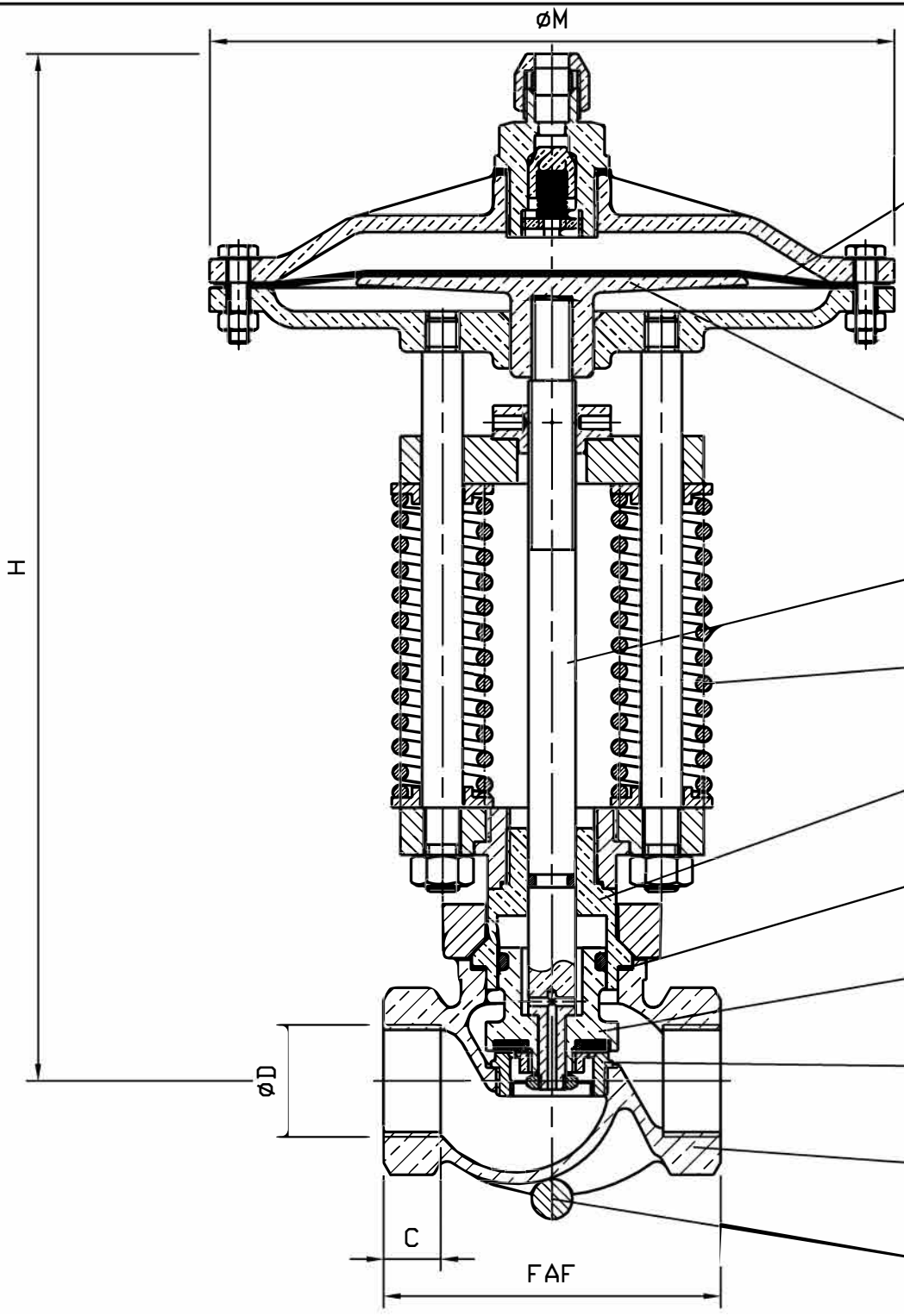


81	Membrane <i>Diaphragm</i>	Néoprene <i>Neoprene</i>
42	Plateau de membrane <i>Diaphragm plate</i>	Laiton Cu Zn5 Pb5 Zn5 <i>Bronze B145 Gr 4A</i>
11	Tige <i>Stem</i>	Laiton Cu Zn40 <i>Brass</i>
9	Ressort <i>Spring</i>	Acier XC70 <i>Steel/AISI 1070</i>
7	Joint corps/chapeau <i>Body/bonnet gasket</i>	Graphite <i>Graphite</i>
6	Boulonnerie <i>Gland bolting</i>	Acier 42 CD4/classe 10 <i>Steel A193 Gr. B7/A194 Gr.2H</i>
4	Siège / Portée d'étanchéité <i>Seat / Tightness-seating</i>	Acier inox Z10 CF17 <i>Stainless steel AISI 430</i>
3	Obturateur / Portée d'étanchéité <i>Disc / Tightness-seating</i>	Cu Zn40/ Néoprene 70S <i>Brass/ Neoprene 70S</i>
2	Chapeau <i>Bonnet</i>	Laiton Cu Zn40 <i>Brass</i>
1	Corps <i>Body</i>	Laiton Cu Zn5 Pb5 Zn5 <i>Bronze B145 Gr 4A</i>
REP MARK	DESIGNATION DESIGNATION	MATIERE (AFNOR) MATERIAL (ASTM/AISI)

REFERENCES REFERENCES

Les nuances ASTM/AISI ne figurent qu'à titre indicatif - *ASTM/AISI materials are not contractual*
 Construction - *Construction* : -
 Raccordement - *Connection* : Filetage gaz, NFE 03.005
 Pression amont - *Upstream pressure* : jusqu'à 10 bars/80°C
 Pression aval admissible - *Downstream pressure* : 0.05 à 0.8 bars
 Plage admissible T°C - *Admissible range T°C* : -10°C +260°C

OPTIONS - OPTIONS



81
42
11
9
7
6
4
3
2
1
4
1
6

DN	20	25	32	40	50
Catégorie suivant DESP - <i>Type in accordance with PED : 97/23/CE</i>	art. 3.3	art. 3.3	art. 3.3	art. 3.3	art. 3.3
FAF mm	85	100	120	135	170
ØD mm	20x27	26x34	33x42	40x49	50x60
C mm	15	17	19	20	22
ØM mm	168	203	255	304	368
H mm	282	300	345	403	440
Masse - <i>Weight</i> kg	5	8	13	20	28

A	23.09.03	C. Longuet	A.Lairault	D.Dunoyer	Etablissement du plan/First issue
Indice Index	Date Date	Rédigé Issued by	Vérifié Checked by	Approuvé Approved by	Objet de la modification Modification object
Titre-Title	REDUCTEUR-REGULATEUR "Gazofix" PRESSURE REGULATOR			Figure - Figure	Orifice - Orifice
				6050 02	20 à 50
Toute reproduction est interdite, sans l'autorisation de SNRI					-

