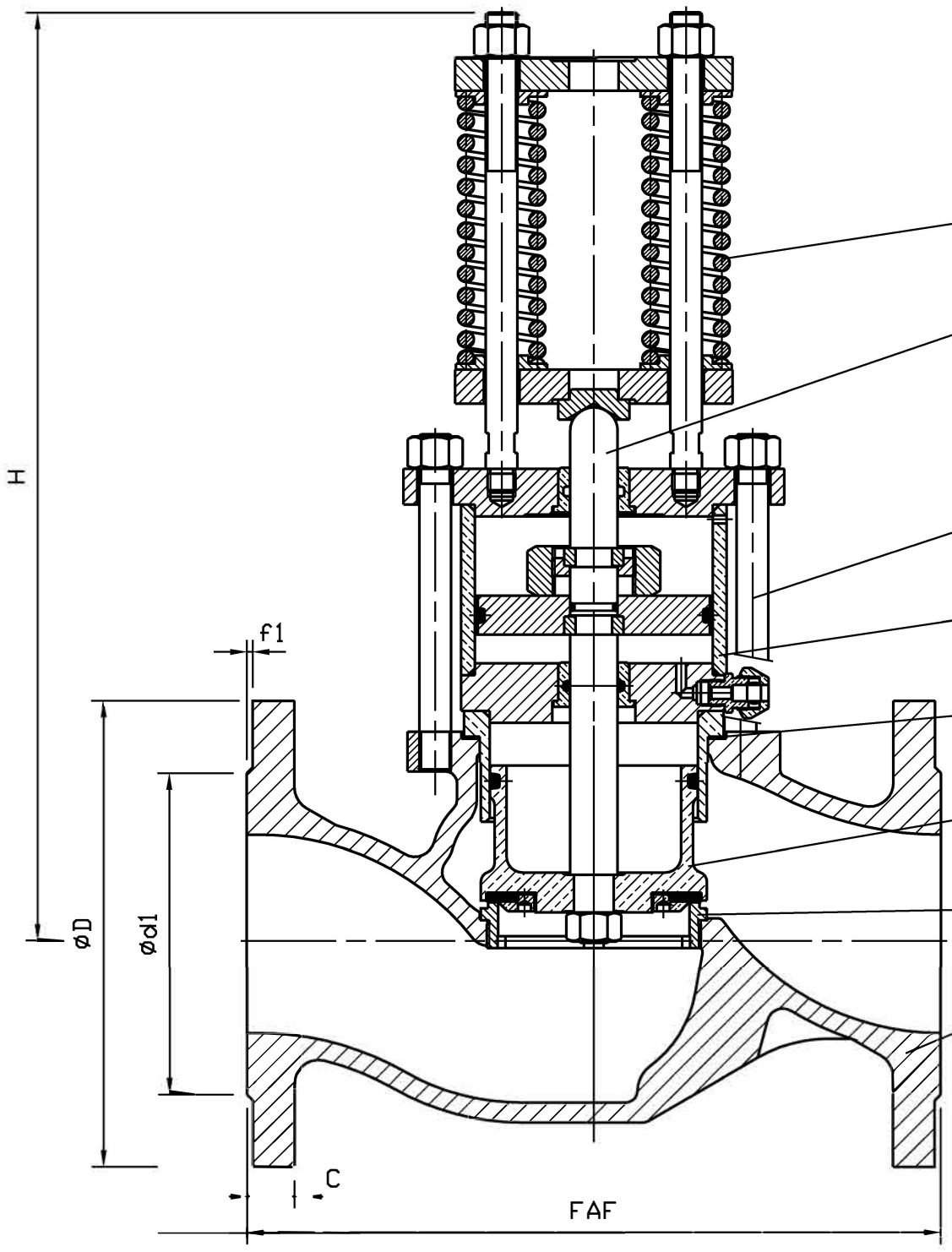


87	Cylindre inférieur <i>Lower cylinder</i>	Laiton Cu Zn5 Pb5 Zn5 <i>Bronze B145 Gr 4A</i>
73	Piston inférieur / Portée d'étanchéité <i>Lower piston / Tightness-seating</i>	Laiton Cu Zn5 Pb5 Zn5/ Néoprene 70S <i>Bronze B145 Gr 4A/ Neoprene 70S</i>
11	Tige <i>Stem</i>	Laiton Cu Zn40 <i>Brass</i>
9	Ressort <i>Spring</i>	Acier XC70 <i>Steel/AISI 1070</i>
7	Joint corps/chapeau <i>Body/bonnet gasket</i>	Graphite <i>Graphite</i>
6	Boulonnerie <i>Gland bolting</i>	Acier classe 10/9 <i>Steel A 193 Gr B7 / A 194 Gr 2H</i>
4	Siège / Portée d'étanchéité <i>Seat / Tightness-seating</i>	Acier inox Z20 C13 <i>Stainless steel AISI 420</i>
1	Corps <i>Body</i>	Acier A 480 CP-M <i>Steel A 216 WCB</i>
REP MARK	DESIGNATION <i>DESIGNATION</i>	MATIERE (AFNOR) <i>MATERIAL (ASTM/AISI)</i>

REFERENCES REFERENCES
 Les nuances ASTM/AISI ne figurent qu'à titre indicatif - *ASTM/AISI materials are not contractual*
 Construction - *Construction* : -
 Raccordement - *Connection* : Brides, ISO PN16, type 21, NFE 29.203 (07/89)
 Pression amont - *Upstream pressure* : 0,8 à 7,5 bars
 Limites d'emploi - *Limit use* : 80°C
 Plage admissible T°C - *Admissible range T°C* : NFE 29.005 (91), ISO 7005-1 (04/92)

OPTIONS - *OPTIONS*



- 9
- 11
- 6
- 87
- 7
- 73
- 4
- 1

DN	65	80	100	125	150	200		
Catégorie suivant DESP - <i>Type in accordance with PED : 97/23/CE</i>	C2	C2	C2	C3	C3	C3		
FAF mm	290	310	350	400	480	600		
øD/C mm	185/18	200/20	220/20	250/22	285/22	340/24		
Nbr. øTrou. øPerçage Nbr. øHole. øDrilling mm	4/18/145	8/18/160	8/18/180	8/18/210	8/22/240	12/22/295		
ød1/f1 mm	122/3	138/3	158/3	188/3	212/3	268/3		
H mm	416	456	483	558	628	746		
Masse - <i>Weight</i> kg	30	46	72	119	165	230		

A	08.10.03	C. Longuet	A.Lairault	D.Dunoyer	Etablissement du plan/First issue
Indice Index	Date Date	Rédigé Issued by	Vérifié Checked by	Approuvé Approved by	Objet de la modification Modification object
Titre-Title	DEVERSEUR-REGULATEUR "Blackflo" PRESSURE REGULATOR			Figure - Figure	Orifice - Orifice
				6124 02	65 à 200
Toute reproduction est interdite, sans l'autorisation de SNRI					-

