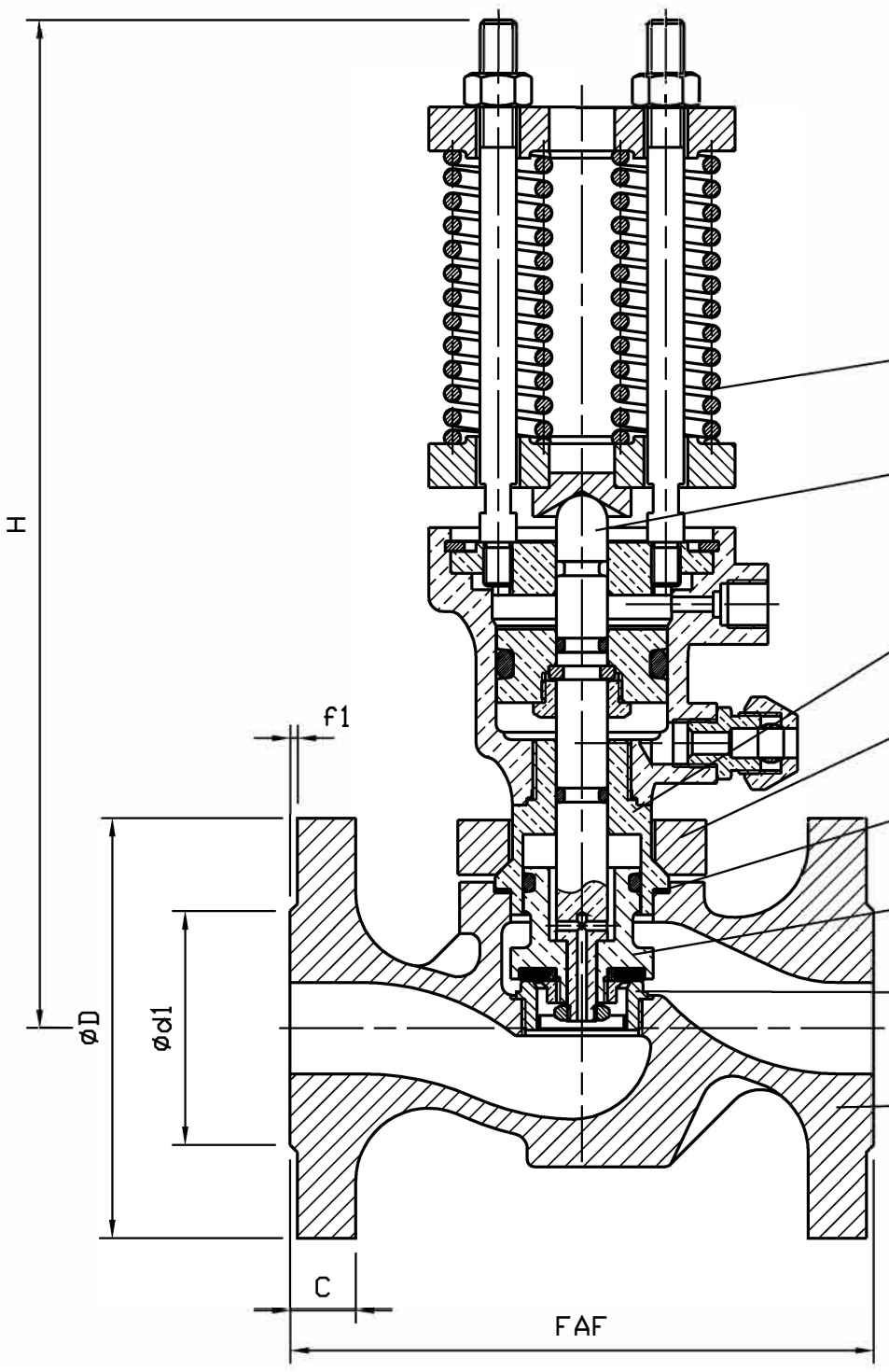


11	Tige Stem	Laiton Cu Zn40 Brass
9	Ressort Spring	Acier XC70 Steel/AISI 1070
7	Joint corps/chapeau Body/bonnet gasket	Graphite Graphite
6	Boulonnerie Gland bolting	Acier classe 10/9 Steel A 193 Gr B7 / A 194 Gr 2H
4	Siège / Portée d'étanchéité Seat / Tightness-seating	Acier inox Z10 CF17 Stainless steel AISI 430
3	Obturateur / Portée d'étanchéité Disc / Tightness-seating	Cu Zn40/ Néoprene 70S Brass/ Neoprene 70S
2	Chapeau Bonnet	Laiton Cu Zn40 Brass
1	Corps Body	Acier A 480 CP-M Steel A 216 WCB
REP MARK	DESIGNATION DESIGNATION	MATIERE (AFNOR) MATERIAL (ASTM/AISI)

REFERENCES REFERENCES

Les nuances ASTM/AISI ne figurent qu'à titre indicatif - *ASTM/AISI materials are not contractual*
 Construction - *Construction* : -
 Raccordement - *Connection* : Brides, ISO PN16, type 21, NFE 29.203 (07/89)
 Pression amont - *Upstream pressure* : 0,8 à 15 bars
 Limites d'emploi - *Limit use* : 80°C
 Plage admissible T°C - *Admissible range T°C* : NFE 29.005 (91), ISO 7005-1 (04/92)

OPTIONS - OPTIONS



9
11
2
6
7
3
4
1

DN	20	25	32	40	50
Catégorie suivant DESP - Type in accordance with PED : 97/23/CE	art. 3.3	art. 3.3	C2	C2	C2
FAF mm	150	160	180	200	230
øD/C mm	105/18	115/18	140/18	150/18	165/18
Nbr. øTrou. øPercage Nbr. øHole. øDrilling mm	4/14/75	4/14/85	4/18/100	4/18/110	4/18/125
ød1/f1 mm	58/2	68/2	78/2	88/3	102/3
H mm	274	285	315	365	416
Masse - Weight kg	6,3	8	11	15	19

A	08.10.03	C. Longuet	A.Lairault	D.Dunoyer	Etablissement du plan/First issue	
Indice Index	Date Date	Rédigé Issued by	Vérifié Checked by	Approuvé Approved by	Objet de la modification Modification object	
Titre - Title	DEVERSEUR - REGULATEUR "Blackflo" PRESSURE REGULATOR				Figure - Figure 6124 02	Orifice - Orifice 20 à 50
	Toute reproduction est interdite, sans l'autorisation de SNRI -					

