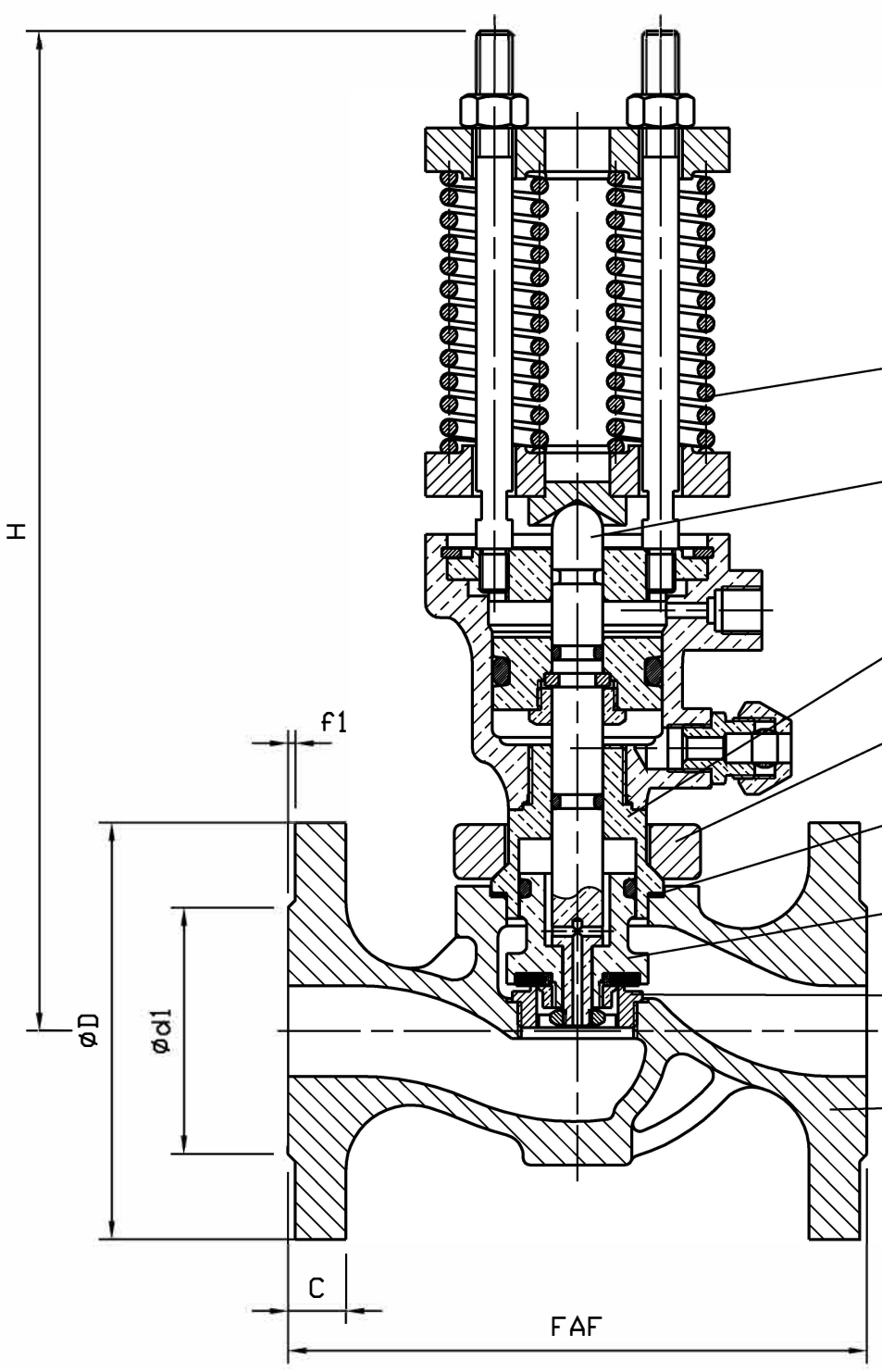


11	Tige Stem	Laiton Cu Zn40 Brass
9	Ressort Spring	Acier XC70 Steel/AISI 1070
7	Joint corps/chapeau Body/bonnet gasket	Graphite Graphite
6	Boulonnerie Gland bolting	Acier classe 10/9 Steel A 193 Gr B7 / A 194 Gr 2H
4	Siège / Portée d'étanchéité Seat / Tightness-seating	Acier inox Z33 C13 Stainless steel AISI 420
3	Obturateur / Portée d'étanchéité Disc / Tightness-seating	Cu Zn40/ Néoprene 70S Brass/ Neoprene 70S
2	Chapeau Bonnet	Laiton Cu Zn40 Brass
1	Corps Body	Fonte FGL 250 Cast Iron A 126 Class B
REP MARK	DESIGNATION DESIGNATION	MATIERE (AFNOR) MATERIAL (ASTM/AISI)

REFERENCES REFERENCES

Les nuances ASTM/AISI ne figurent qu'à titre indicatif - *ASTM/AISI materials are not contractual*
 Construction - *Construction* : -
 Raccordement - *Connection* : Brides, ISO PN16, type 21, NFE-N 1092-2 (09/97)
 Pression amont - *Upstream pressure* : 0,8 à 15 bars
 Limites d'emploi - *Limit use* : 80°C
 Plage admissible T°C - *Admissible range T°C* : NFE 29.006 (07/83)

OPTIONS - OPTIONS



9
11
2
6
7
3
4
1

DN	20	25	32	40	50
Catégorie suivant DESP - <i>Type in accordance with PED : 97/23/CE</i>	art. 3.3	art. 3.3	art. 3.3	art. 3.3	art. 3.3
FAF mm	150	160	180	200	230
øD/C mm	105/16	115/16	140/18	150/18	165/20
Nbr. øTrou. øPercage Nbr. øHole. øDrilling mm	4/14/75	4/14/85	4/18/100	4/18/110	4/18/125
ød1/f1 mm	58/3	65/3	76/3	84/3	99/3
H mm	274	285	315	365	416
Masse - <i>Weight</i> kg	6	8	11	14	18

A	08.10.03	C. Longuet	A.Lairault	D.Dunoyer	Etablissement du plan/First issue	
Indice Index	Date Date	Rédigé Issued by	Vérifié Checked by	Approuvé Approved by	Objet de la modification Modification object	
Titre - <i>Title</i>	DEVERSEUR - REGULATEUR "Blackflo" PRESSURE REGULATOR				Figure - <i>Figure</i> 6122 02	Orifice - <i>Orifice</i> 20 à 50
	Toute reproduction est interdite, sans l'autorisation de SNRI -					

