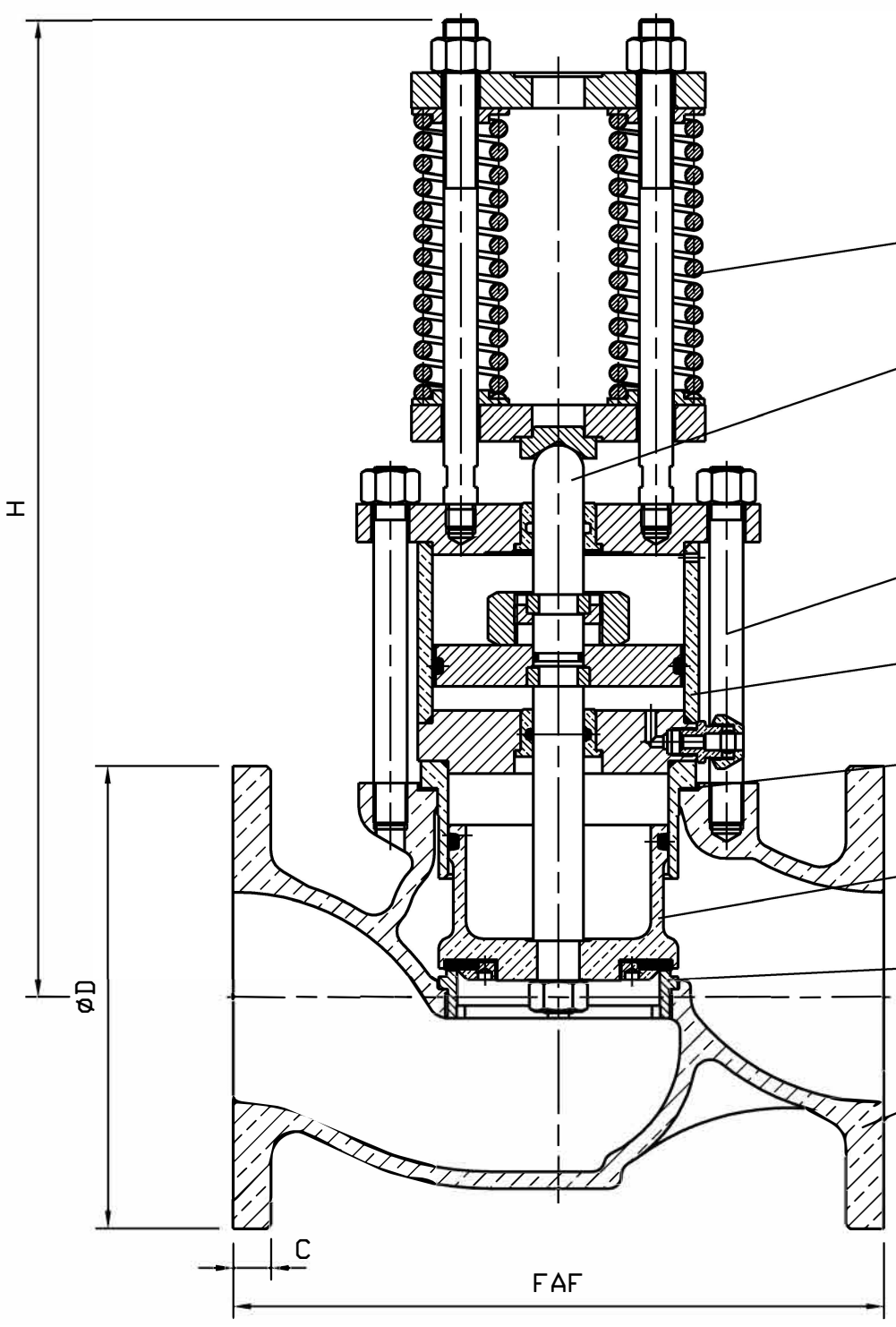


87	Cylindre inférieur <i>Lower cylinder</i>	Laiton Cu Zn5 Pb5 Zn5 <i>Bronze B145 Gr 4A</i>
73	Piston inférieur / Portée d'étanchéité <i>Lower piston / Tightness-seating</i>	Laiton Cu Zn5 Pb5 Zn5/ Néoprene 70S <i>Bronze B145 Gr 4A/ Neoprene 70S</i>
11	Tige <i>Stem</i>	Laiton Cu Zn40 <i>Brass</i>
9	Ressort <i>Spring</i>	Acier XC70 <i>Steel/AISI 1070</i>
7	Joint corps/chapeau <i>Body/bonnet gasket</i>	Graphite <i>Graphite</i>
6	Boulonnerie <i>Gland bolting</i>	Acier classe 10/9 <i>Steel A 193 Gr B7 / A 194 Gr 2H</i>
4	Siège / Portée d'étanchéité <i>Seat / Tightness-seating</i>	Acier inox Z10 CF17 <i>Stainless steel AISI 430</i>
1	Corps <i>Body</i>	Laiton Cu Zn5 Pb5 Zn5 <i>Bronze B145 Gr 4A</i>
REP MARK	DESIGNATION DESIGNATION	MATIERE (AFNOR) MATERIAL (ASTM/AISI)

REFERENCES REFERENCES

Les nuances ASTM/AISI ne figurent qu'à titre indicatif - *ASTM/AISI materials are not contractual*  
 Construction - *Construction* : -  
 Raccordement - *Connection* : Brides, ISO PN16, type 21, NFE 29.207 (04/86)  
 Pression amont - *Upstream pressure* : 0,8 à 7,5 bars  
 Limites d'emploi - *Limit use* : 80°C  
 Plage admissible T°C - *Admissible range T°C* : -10°C +260°C

OPTIONS - OPTIONS



9
11
6
87
7
73
4
1

DN	65	80	100	125	150
Catégorie suivant DESP - <i>Type in accordance with PED : 97/23/CE</i>	C1	C1	C1	C1	C1
FAF mm	235	260	310	400	480
øD/C mm	185/20	200/20	220/22	250/22	285/24
Nbr. øTrou. øPercage Nbr. øHole. øDrilling	4/18/145	8/18/160	8/18/180	8/18/210	8/22/240
H mm	416	456	482	558	630
Masse - <i>Weight</i> kg	29	46	68	119	164

A	08.10.03	C. Longuet	A.Lairault	D.Dunoyer	Etablissement du plan/First issue
Indice Index	Date Date	Rédigé Issued by	Vérifié Checked by	Approuvé Approved by	Objet de la modification Modification object
Titre - <i>Title</i>	DEVERSEUR - REGULATEUR "Blackflo" PRESSURE REGULATOR			Figure - <i>Figure</i>	Orifice - <i>Orifice</i>
				6120   02	65 à 150
Toute reproduction est interdite, sans l'autorisation de SNRI					-

