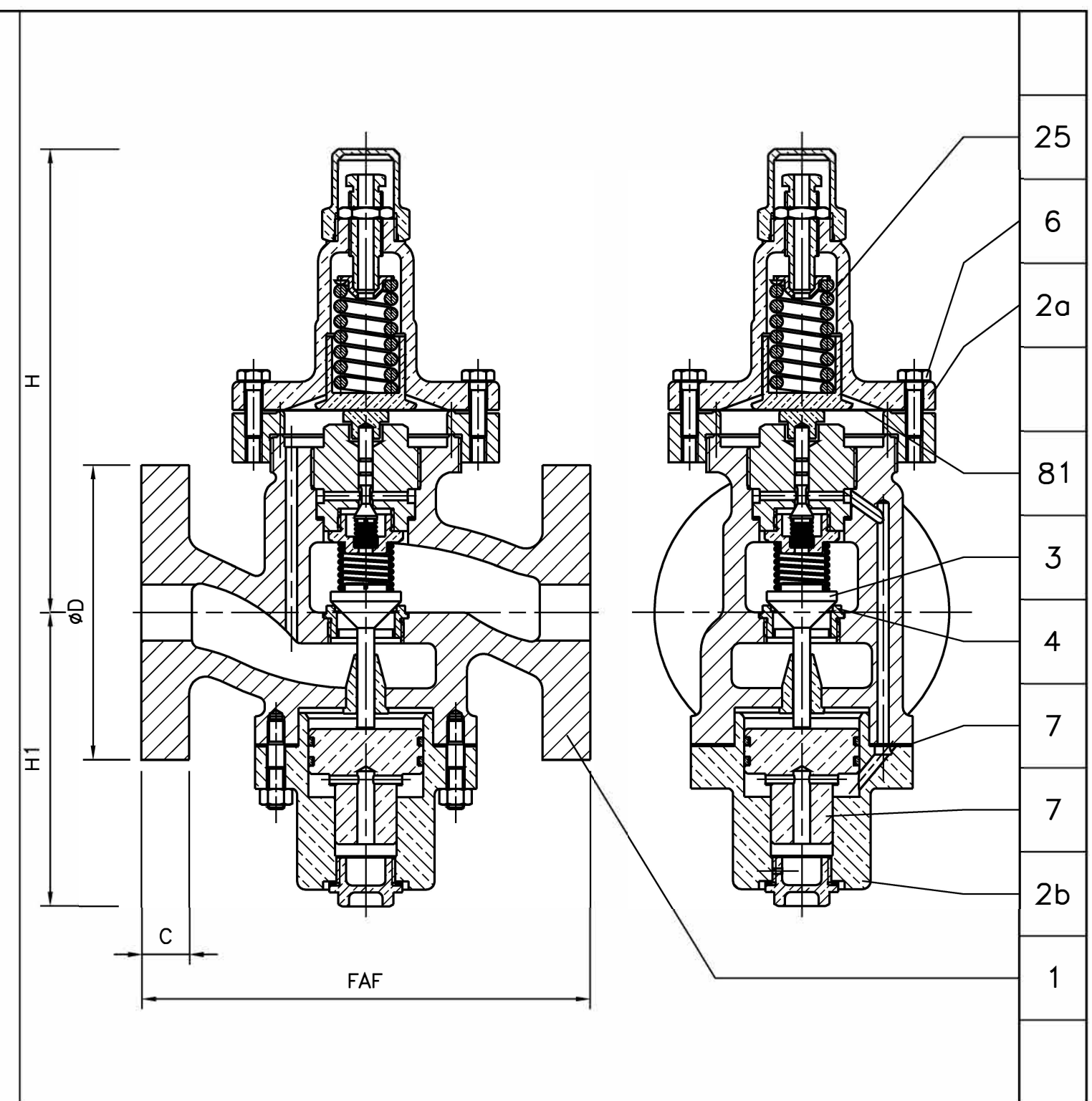


81	Membrane <i>Diaphragm</i>	Monel <i>Monel</i>
25	Ressort <i>Spring</i>	Acier XC70 <i>Steel AISI 1070</i>
7	Joint corps/chapeau <i>Body/bonnet gasket</i>	Graphite <i>Graphite</i>
6	Boulonnerie corps/chapeau <i>Body/bonnet bolting</i>	Acier classe 10/9 <i>Steel A 193 Gr B7</i>
5	Piston (DN32 & 50) <i>Piston (DN32 & 50)</i>	Bronze Cu Sn5 Pb5 Zn5 <i>Bronze B145 Gr.4A</i>
5	Piston (DN20 à 25) <i>Piston (DN20 à 25)</i>	Laiton Cu Zn40 <i>Laiton B 584</i>
4	Siège / Portée d'étanchéité <i>Seat / Tightness-seating</i>	Acier inox Z8 CF17 <i>Stainless steel AISI 430</i>
3	Obturateur / Portée d'étanchéité <i>Disc / Tightness-seating</i>	Acier inox Z33 C13 <i>Stainless steel AISI 420</i>
2b	Chapeau sup. <i>Bonnet</i>	Bronze Cu Sn5 Pb5 Zn5 <i>Bronze B145 Gr.4A</i>
2a	Chapeau inf. <i>Bonnet</i>	Laiton Cu Zn40 <i>Laiton B 584</i>
1	Corps (DN32 & 50) <i>Body (DN32 & 50)</i>	Acier A 480 CP-M <i>Steel A 216 Gr WCB</i>
1	Corps (DN20 à 25) <i>Body (DN20 à 25)</i>	Fonte FGS 400/15 <i>Cast iron A436-60-40-18</i>
REP MARK	DESIGNATION <i>DESIGNATION</i>	MATIERE (AFNOR) <i>MATERIAL (ASTM/AISI)</i>

REFERENCES - REFERENCES

Les nuances ASTM/AISI ne figurent qu'à titre indicatif - *ASTM/AISI materials are not contractual*
 Construction - *Construction* : -
 Raccordement - *Connection* : Brides, ISO PN 16, type 21-B, NFE 29.203 (07/89)
 Pression amont - *Upstream pressure* : jusqu'à 4 bars/200°C
 Pression aval admissible - *Downstream pressure* : 0,2 à 1 bar
 Courbe pression / T°C - *Pressure / T°C curve* : NFE 29.005 (91), ISO 7005-1 (04/92)

OPTIONS - OPTIONS



DN	20	25	32	40	50	
Catégorie suivant DESP - <i>Type in accordance with PED : 97/23/CE</i>	art. 3.3	art. 3.3	C1	C1	C1	
FAF mm	160	160	200	200	230	
øD/C mm	105/16	115/16	140/18	150/18	165/20	
Nbr/øTrou/øPerçage <i>Nbr/øHole/øDrilling</i>	4/14/75	4/14/85	4/18/100	4/18/110	4/18/125	
H mm	154	154	225	225	235	
H1 mm	116	116	135	135	160	
Masse - <i>Weight</i>	kg	7,2	8	19	21	27

A	19.01.04	C. Longuet	A. Lairault	D.Dunoyer	Etablissement du plan/First issue
Indice <i>Index</i>	Date <i>Date</i>	Rédigé <i>Issued by</i>	Vérifié <i>Checked by</i>	Approuvé <i>Approved by</i>	Objet de la modification <i>Modification object</i>
Titre - <i>Title</i>	DETENDEUR - REGULATEUR "Hartford" ISO PN16 PRESSURE REGULATOR			Figure - <i>Figure</i>	Orifice - <i>Orifice</i>
Toute reproduction est interdite, sans l'autorisation de SNRI -				6087 03	20 à 50

