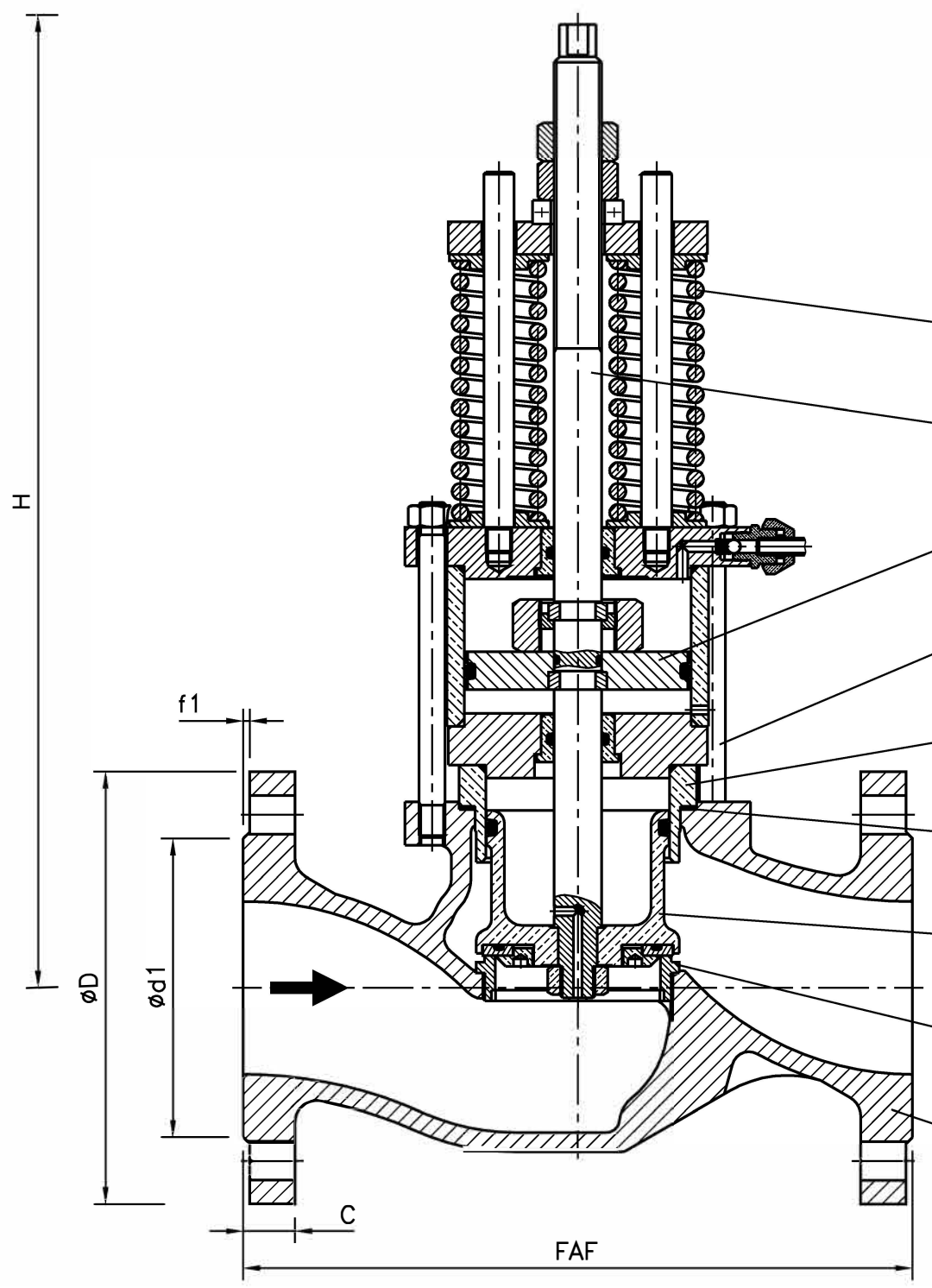


25	Ressort Spring	Acier XC70 Steel
11	Tige Stem	Bronze Cu Zn40 Laiton B 584
7	Joint corps/chapeau Body/bonnet gasket	Graphite Graphite
6	Boulonnerie corps/chapeau Body/bonnet bolting	Acier classe 10/9 Steel A 193 Gr B7 / A 194 Gr 2H
5	Piston Piston	Acier A42 CP Steel A 193 Gr B7 / A 194 Gr 2H
4	Siège / Portée d'étanchéité Seat / Tightness-seating	Acier inox Z 20 C13 Stainless steel AISI 420
3	Obturateur / Portée d'étanchéité Disc / Tightness-seating	Bronze UE 5 / Néoprène Bronze / Néoprène
2	Cylindre inf. Cylinder	Laiton Cu Zn40 Laiton B 584
1	Corps Body	Acier A 480 CP-M Steel A 216 Gr WCB
REP MARK	DESIGNATION DESIGNATION	MATIERE (AFNOR) MATERIAL (ASTM/AISI)

REFERENCES REFERENCES

Les nuances ASTM/AISI ne figurent qu'à titre indicatif - *ASTM/AISI materials are not contractual*
 Construction - *Construction* : NFE 29350 (Juin 87)
 Raccordement - *Connection* : Brides, ISO PN25(DN200)/40, type 21-B, NFE 29.203 (07/89)
 Pression amont - *Upstream pressure* : jusqu'à 40 bars/80°C (DN 200: 25 bars/80°C)
 Pression aval admissible - *Downstream pressure* : 0,8 à 7,5 bars
 Courbe pression / TC - *Pressure / TC curve* : NFE 29.005 (91), ISO 7005-1 (04/92)

OPTIONS - OPTIONS



25
11
5
6
2
7
3
4
1

DN	65	80	100	125	150	200		
Catégorie suivant DESP - Type in accordance with PED : 97/23/CE	C2	C2	C2	C3	C3	C3		
FAF mm	290	310	350	400	480	600		
øD/C mm	185/22	200/24	235/24	270/26	300/28	360/30		
Nbr/øTrou/øPerçage Nbr/øHole/øDrilling mm	8/18/145	8/18/160	8/22/190	8/26/220	8/26/250	12/26/310		
ød1/f1 mm	122/3	138/3	162/3	188/3	218/3	278/3		
H mm	416	456	483	558	628	746		
Masse - Weight kg	30	46	72	119	169	230		

A	06/05/02	O MAGNAN	A.Lairault	D.Dunoyer	Etablissement du plan/First issue	
Indice Index	Date Date	Rédigé Issued by	Vérifié Checked by	Approuvé Approved by	Objet de la modification Modification object	
Titre - Title	DETENDEUR "Blackwell" ISO PN25/40 PRESSURE REGULATOR				Figure - Figure 6065 02	Orifice - Orifice 65/200
	Toute reproduction est interdite, sans l'autorisation de SNRI -					

