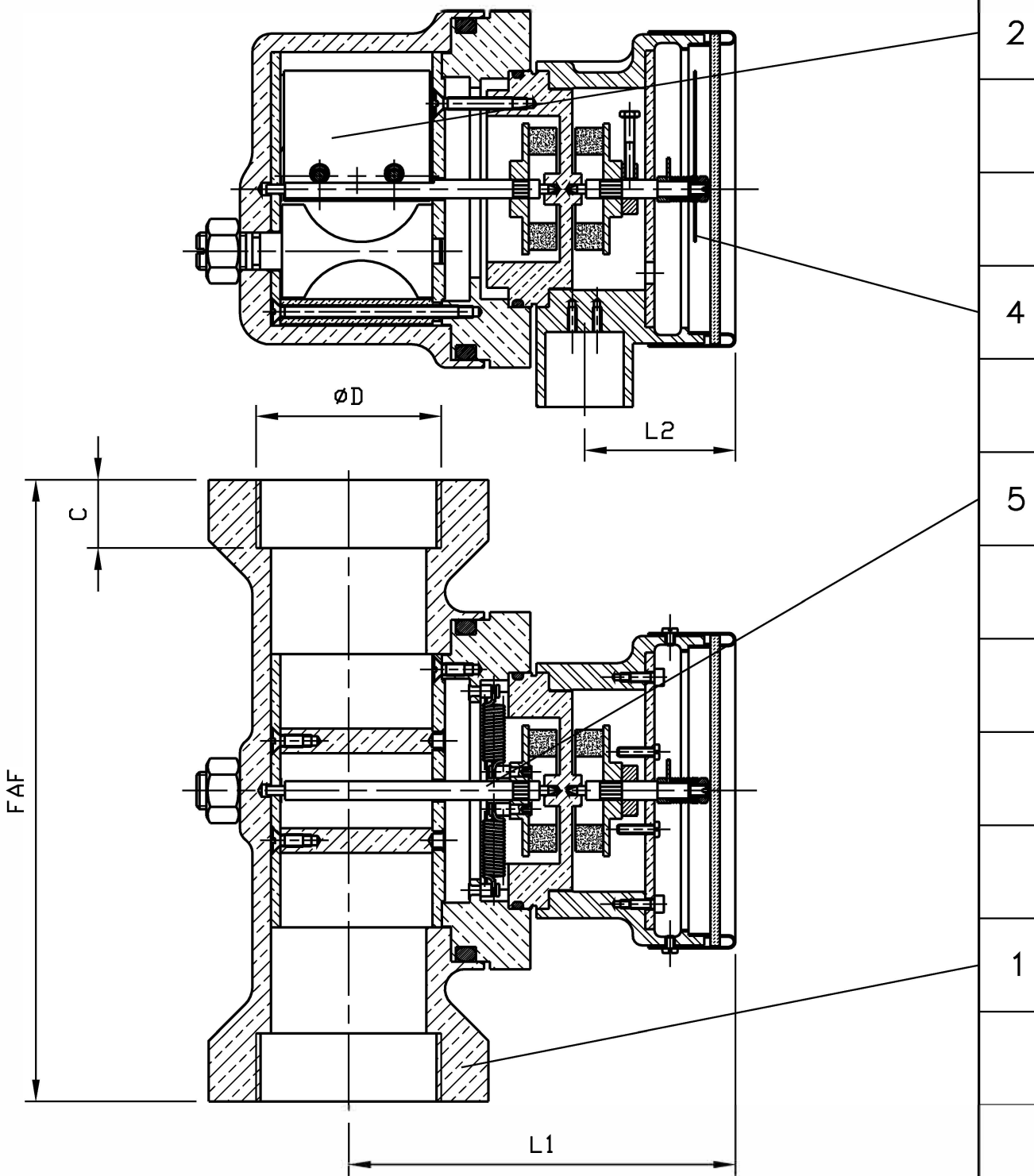


4	Came de réglage <i>Cam adjusting</i>	Laiton Cu Zn39 Pb2 <i>Brass B124 Gr 77</i>
4	Joint <i>Gasket</i>	Graphite <i>Graphite</i>
3	Axe de palette <i>Paddle pin</i>	Acier inox Z8 CNDT17.12 <i>Stainless steel AISI 316Ti</i>
2	Palette <i>Paddle</i>	Laiton Cu Zn39 Pb2 <i>Brass B124 Gr 77</i>
1	Corps <i>Body</i>	Bronze Cu Sn5 Pb5 Zn5 <i>Bronze B145 Gr 4A</i>
REP MARK	DESIGNATION DESIGNATION	MATIERE (AFNOR) MATERIAL (ASTM/AISI)

REFERENCES - REFERENCES

Les nuances ASTM/AISI ne figurent qu'à titre indicatif - *ASTM/AISI materials are not contractual*
 Conditions de service maximum - *Maximum service conditions* : De 0,5 à 16 Bars/80°C
 -
 Raccordement - *Connection* : Manchon taraudés gaz suivant NFE 03.005 (12/81)
 Classe de pression - *Pressure class* : ISO PN16
 Courbe pression / TC - *Pressure / TC curve* : -10°C +260°C

OPTIONS - OPTIONS



DN	15	20	25	32	40	50		
Catégorie suivant DESP - <i>Type in accordance with PED : 97/23/CE</i>	art. 3.3	art. 3.3	art. 3.3	art. 3.3	art. 3.3	art. 3.3		
FAF mm	110	110	140	160	185	200		
øD mm	15x21	20x27	26x34	33x42	40x49	50x60		
L1 mm	95	95	100	100	125	125		
L2 mm	80	80	80	80	80	80		
Masse - <i>Weight</i> kg	2,6	2,5	3	3,5	7	7,5		

A	26.08.03	C. Longuet	A. Lairault	D. Dunoyer	Etablissement du plan/First issue
Indice Index	Date Date	Rédigé Issued by	Vérifié Checked by	Approuvé Approved by	Objet de la modification Modification object
Titre - <i>Title</i>	CONTROLEUR DE CIRCULATION "Sergocclair" FLOW INDICATOR			Figure - <i>Figure</i>	Orifice - <i>Orifice</i>
				5893 00	15 à 50
Toute reproduction est interdite, sans l'autorisation de SNRI					-

