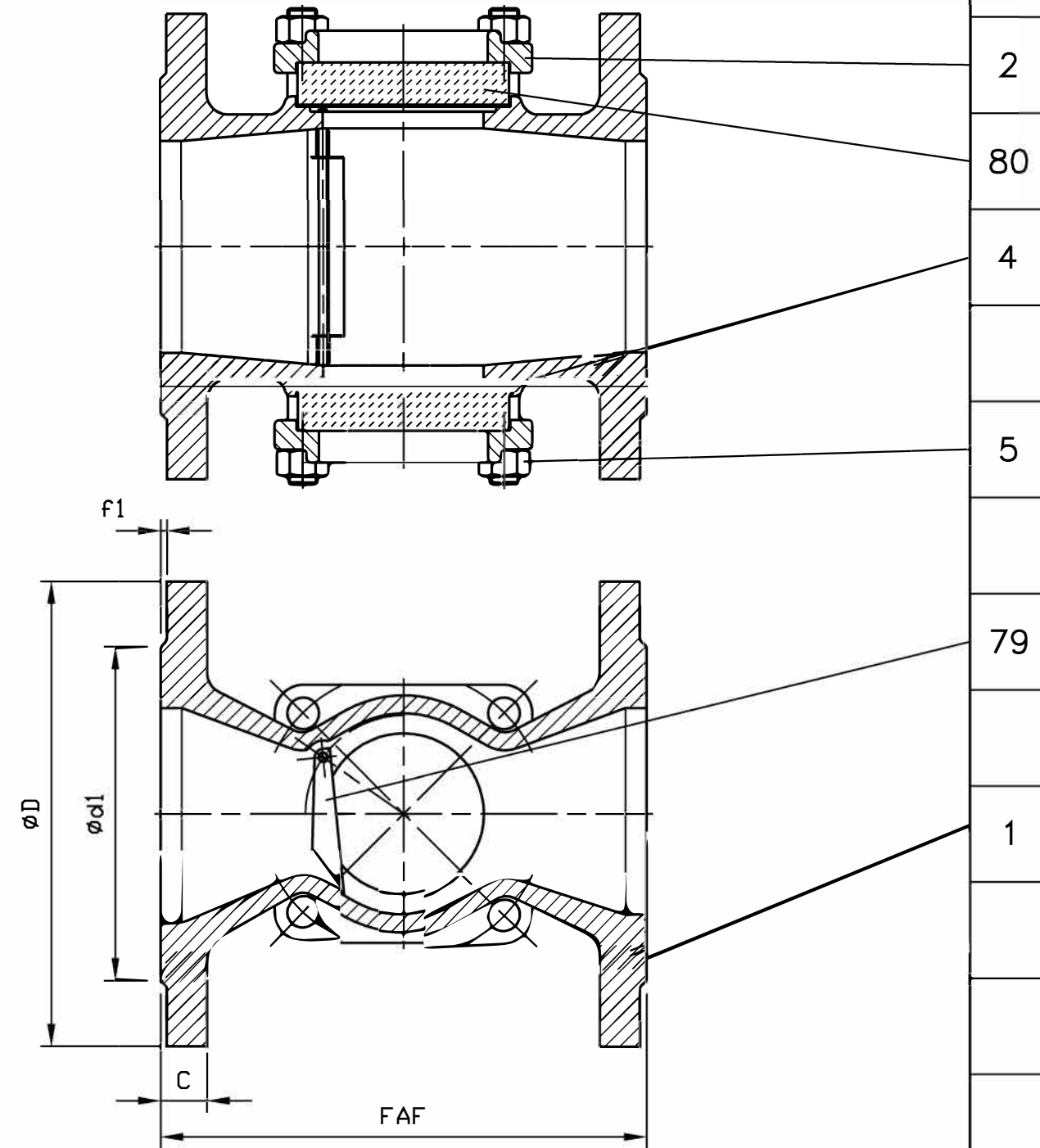


80	Glacé Glass	Pyrex Pyrex
79	Volet Shutter	Acier inox Z8 CNDT17.12 Stainless steel AISI 316Ti
5	Boulonnerie Bolting	Acier Classe 10/9 Steel A 193 Gr B7 / A 194 Gr 2H
4	Joint Gasket	Graphite Graphite
2	Bride Flange	Acier A 480 CP-M Steel A 216 WCB
1	Corps Body	Acier A 480 CP-M Steel A 216 WCB
REP MARK	DESIGNATION DESIGNATION	MATIERE (AFNOR) MATERIAL (ASTM/AISI)

REFERENCES - REFERENCES

Les nuances ASTM/AISI ne figurent qu'à titre indicatif - *ASTM/AISI materials are not contractual*
 Conditions de service maximum - *Maximum service conditions* : 8 Bars/110°C
 -
 Raccordement - *Connection* : Brides, ISO PN16, type 21-B, NFE 29.203 (07/89)
 Classe de pression - *Pressure class* : ISO PN16
 Courbe pression / TC - *Pressure / TC curve* : NFE 29.005 (91), ISO 7005-1 (04/92)

OPTIONS - OPTIONS



DN	65	80	100	125					
Catégorie suivant DESP - <i>Type in accordance with PED : 97/23/CE</i>	C1	C1	C1	C2					
FAF mm	185	210	230	250					
øD / C mm	185/18	200/20	220/20	250/22					
Nbr/øTrou/øPercage Nbr/øHole/øDrilling mm	4/18/145	8/18/160	8/18/180	8/18/210					
ød1 / f1 mm	122/3	138/3	158/3	188/3					
Masse - <i>Weight</i> kg	11,4	15,5	20,3	25					

A	02.07.03	C. Longuet	A. Lairault	D. Dunoyer	Etablissement du plan/First issue
Indice Index	Date Date	Rédigé Issued by	Vérifié Checked by	Approuvé Approved by	Objet de la modification Modification object
Titre - <i>Title</i>	CONTROLEUR DE CIRCULATION "Sergocclair" FLOW INDICATOR			Figure - <i>Figure</i>	Orifice - <i>Orifice</i>
				5870 98	65 à 125
Toute reproduction est interdite, sans l'autorisation de SNRI					-