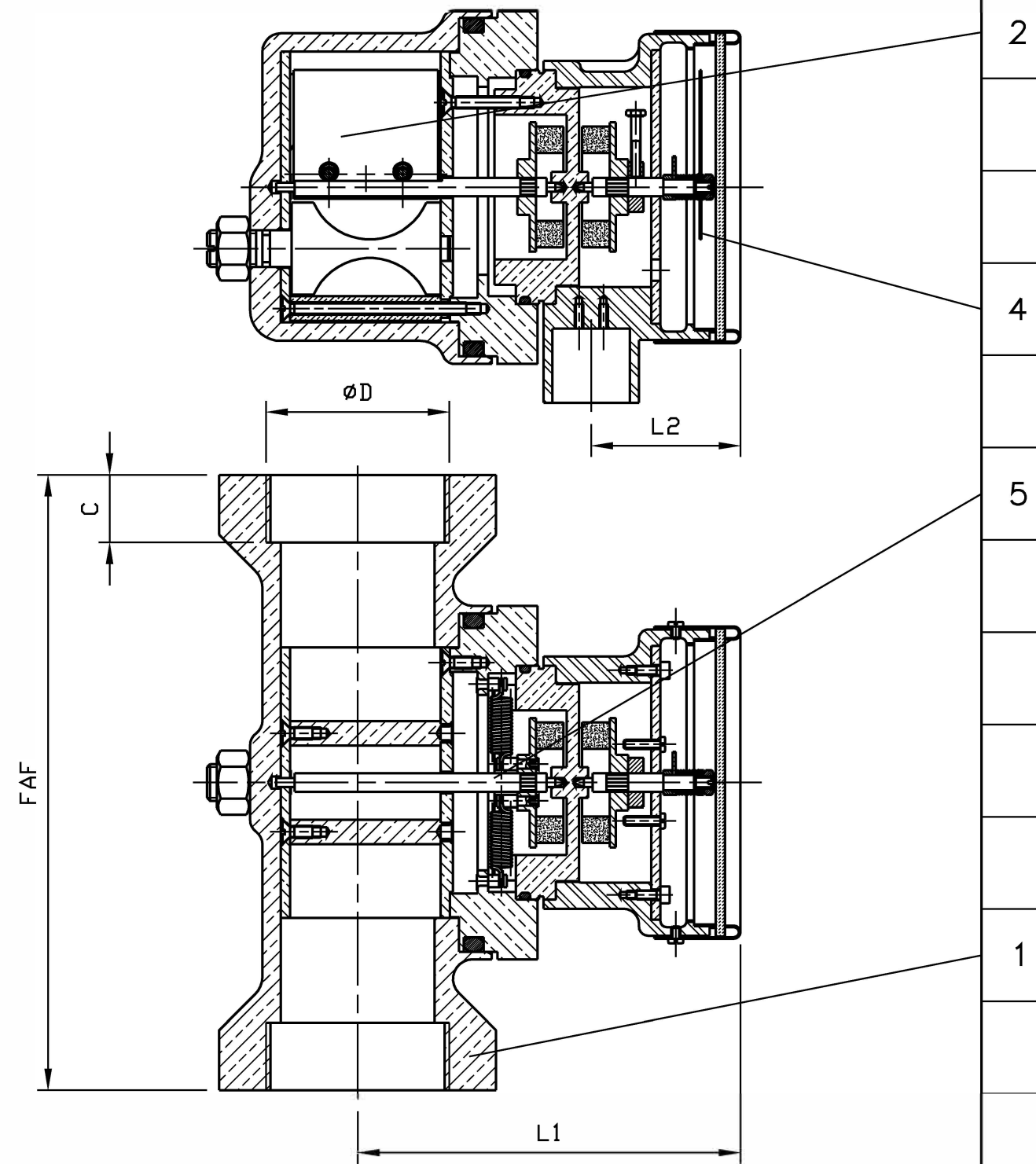


| | | |
|-------------|---|--|
| 4 | Came de réglage <i>Cam adjusting</i> | Laiton Cu Zn39 Pb2 <i>Brass B124 Gr 77</i> |
| 4 | Joint <i>Gasket</i> | Graphite <i>Graphite</i> |
| 3 | Axe de palette <i>Paddle pin</i> | Acier inox Z8 CNDT17.12 <i>Stainless steel AISI 316Ti</i> |
| 2 | Palette <i>Paddle</i> | Laiton Cu Zn39 Pb2 <i>Brass B124 Gr 77</i> |
| 1 | Corps <i>Body</i> | Bronze Cu Sn5 Pb5 Zn5 <i>Bronze B145 Gr 4A</i> |
| REP MARK | DESIGNATION DESIGNATION | MATIERE (AFNOR) MATERIAL (ASTM/AISI) |

REFERENCES - REFERENCES

Les nuances ASTM/AISI ne figurent qu'à titre indicatif - *ASTM/AISI materials are not contractual*
 Conditions de service maximum - *Maximum service conditions* : De 0,5 à 16 Bars/80°C
 -
 Raccordement - *Connection* : Manchon taraudés gaz suivant NFE 03.005 (12/81)
 Classe de pression - *Pressure class* : ISO PN16
 Courbe pression / TC - *Pressure / TC curve* : -10°C +260°C

OPTIONS - OPTIONS



| DN | 15 | 20 | 25 | 32 | 40 | 50 |
|--|----------|----------|----------|----------|----------|----------|
| Catégorie suivant DESP - <i>Type in accordance with PED : 97/23/CE</i> | art. 3.3 | art. 3.3 | art. 3.3 | art. 3.3 | art. 3.3 | art. 3.3 |
| FAF mm | 110 | 110 | 140 | 160 | 185 | 200 |
| ØD mm | 15x21 | 20x27 | 26x34 | 33x42 | 40x49 | 50x60 |
| L1 mm | 95 | 95 | 100 | 100 | 125 | 125 |
| L2 mm | 80 | 80 | 80 | 80 | 80 | 80 |
| Masse - <i>Weight</i> kg | 2,6 | 2,5 | 3 | 3,5 | 7 | 7,5 |

| | | | | | |
|---|--|---------------------|-----------------------|-------------------------|---|
| A | 26.08.03 | C. Longuet | A. Lairault | D. Dunoyer | Etablissement du plan/First issue |
| Indice Index | Date Date | Rédigé Issued by | Vérifié Checked by | Approuvé Approved by | Objet de la modification Modification object |
| Titre - <i>Title</i> | CONTROLEUR DE CIRCULATION "Sergocclair" FLOW INDICATOR | | | Figure - <i>Figure</i> | Orifice - <i>Orifice</i> |
| | | | | 5893 00 | 15 à 50 |
| Toute reproduction est interdite, sans l'autorisation de SNRI | | | | | - |

