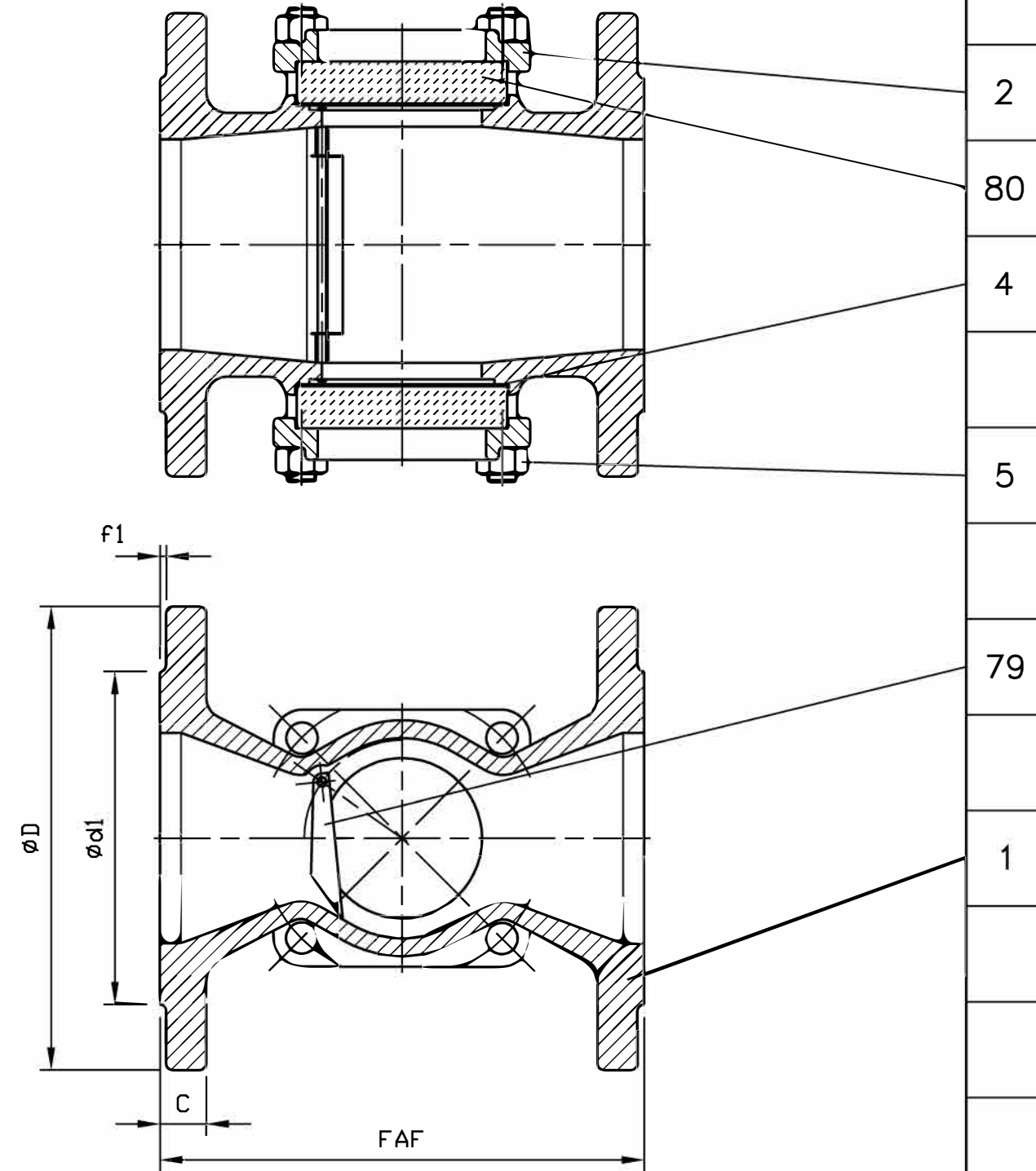


80	Glace Glass	Pyrex Pyrex
79	Volet Shutter	Acier inox Z8 CNDT17.12 Stainless steel AISI 316Ti
5	Boulonnerie Bolting	Acier Classe 10/9 Steel A 193 Gr B7 / A 194 Gr 2H
4	Joint Gasket	Graphite Graphite
2	Bride Flange	Fonte FGS 400-15 Cast Iron A 536 Gr 60.40.18
1	Corps Body	Fonte FGL 250 Cast Iron A 126 Class B
REP MARK	DESIGNATION DESIGNATION	MATIERE (AFNOR) MATERIAL (ASTM/AISI)

REFERENCES - REFERENCES

Les nuances ASTM/AISI ne figurent qu'à titre indicatif - *ASTM/AISI materials are not contractual*
 Conditions de service maximum - *Maximum service conditions* : 8 Bars/110°C
 -
 Raccordement - *Connection* : Brides, ISO PN10/16, type 21, NF-EN 1092-2 (09/97)
 Classe de pression - *Pressure class* : ISO PN10
 Courbe pression / TC - *Pressure / TC curve* : NFE 29.006 (07/83)

OPTIONS - OPTIONS



DN	65	80	100	125	150
Catégorie suivant DESP - <i>Type in accordance with PED : 97/23/CE</i>	art. 3.3	art. 3.3	art. 3.3	art. 3.3	art. 3.3
FAF mm	185	210	230	250	280
øD / C mm	185/20	200/22	220/24	250/26	285/26
Nbr/øTrou/øPercage Nbr/øHole/øDrilling mm	4/19/145	8/19/160	8/19/180	8/19/210	8/23/240
ød1 / f1 mm	118/3	132/3	156/3	184/3	211/3
Masse - <i>Weight</i> kg	10	13	16,7	22	29

A	30.06.03	C. Longuet	A. Lairault	D. Dunoyer	Etablissement du plan/First issue
Indice Index	Date Date	Rédigé Issued by	Vérfié Checked by	Approuvé Approved by	Objet de la modification Modification object
Titre-Title	CONTROLEUR DE CIRCULATION "Sergocclair" FLOW INDICATOR			Figure - Figure	Orifice - Orifice
				5869 07	65 à 150
Toute reproduction est interdite, sans l'autorisation de SNRI					-