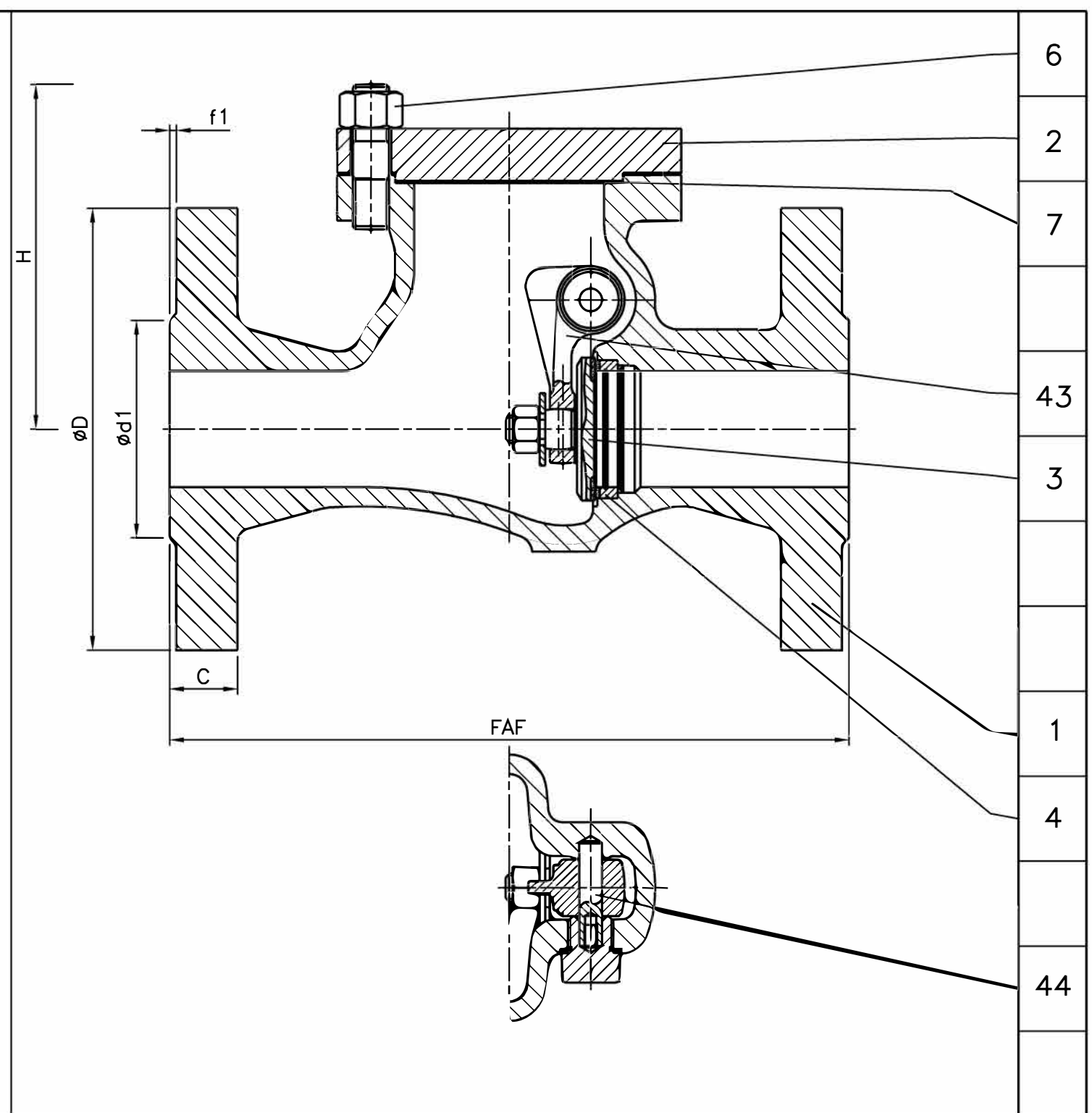


44	Axe d'articulation Hinge pin	Acier inox Z 33 C13 Stainless steel AISI 420
43	Levier Hinge lever	Acier A 480 CP-M Steel A 216 Gr WCB
7	Joint corps/couvercle Body/cover gasket	Spiralé inox graphite Stainless steel graphite spiraled
6	Boulonnerie Bolting	Acier classe 10/9 Steel A193 Gr.B7/ A 194 Gr.2H
4	Siège / Portée d'étanchéité Seat / Tightness-seating	Acier TU 52-b / Stellite Gr6 Steel / Stellite Gr6
3	Obturateur / Portée d'étanchéité Disc / Tightness-seating	Acier P265GH / Stellite Gr6 Steel A 515 Gr 60 / Stellite Gr6
2	Chapeau Bonnet	Acier P295GH Steel A 515 Gr 65
1	Corps Body	Acier A 480 CP-M Steel A 216 Gr WCB
REP MARK	DESIGNATION DESIGNATION	MATIERE (AFNOR) MATERIAL (ASTM/AISI)

REFERENCES - REFERENCES

Les nuances ASTM/AISI ne figurent qu'à titre indicatif - *ASTM/AISI materials are not contractual*
 Construction - *Construction* : NFE 29.350 (06/87)
 Raccordement - *Connection* : Brides, PN100, FJS, NFE 29.021 (Août 72)
 Classe de pression - *Pressure class* : PN100
 Essais - *Testing* : NFE 29.311 (06/82), taux d'étanchéité 2
 Courbe pression / TC - *Pressure / TC curve* : NFE 29.005 (91), ISO 7005-1 (04/92)

OPTIONS - OPTIONS



DN	200	250							
Catégorie suivant DESP - <i>Type in accordance with PED : 97/23/CE</i>	C3	C3							
FAF mm	650	775							
øD/C mm	430/52	505/60							
Nbr/øTrou/øPerçage Nbr/øHole/øDrilling	12/36/360	12/39/430							
ød1/f1 mm	284/3	345/3							
H mm	290	385							
Kv	3276	5010							
Masse - <i>Weight</i> kg	210	292							

B	14/10/04	A.Valentin	A. Lairault	D. Dunoyer	Joint spiralé inox graph.(graph.).Chapeau P295GH (P265GH)
A	23.06.04	C. Longuet	A. Lairault	D. Dunoyer	Etablissement du plan/First issue
Indice Index	Date Date	Rédigé Issued by	Vérifié Checked by	Approuvé Approved by	Objet de la modification Modification object

CLAPET DE NON RETOUR A BATTANT
 "Uniclap"
 SWING CHECK VALVE

Figure - *Figure* 4352 | 09 | Orifice - *Orifice* 200 à 250

Toute reproduction est interdite, sans l'autorisation de SNRI -

