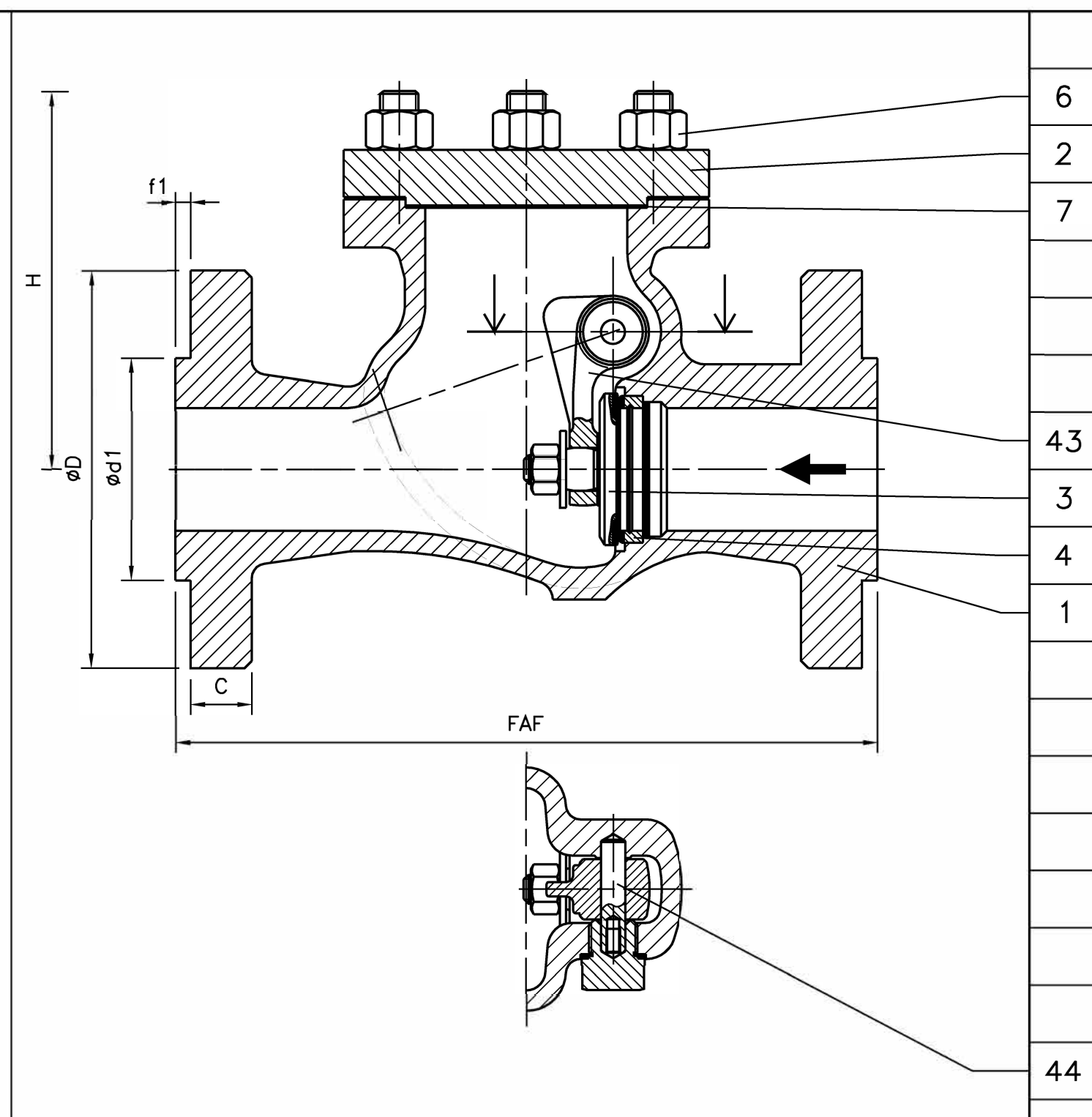


44	Axe d'articulation Hinge pin	Acier inox Z 20 C13 Stainless steel AISI 420
43	Levier Hinge lever	Acier A 480 CP-M Steel A 216 Gr WCB
7	Joint corps/couvercle Body/cover gasket	Spiralé inox graphite Stainless steel graphite spiraled
6	Boulonnerie Bolting	Acier Classe 10/9 Steel A193 Gr B7 / A 194 Gr 2H
4	Siège / Portée d'étanchéité Seat / Tightness-seating	Acier TU 52-b / Stellite Gr6 Steel A 106 Gr 60 / Stellite Gr 6
3	Obturateur / Portée d'étanchéité Disc / Tightness-seating	Acier XC18/Stellite Gr6 Steel A105/ Stellite Gr6
2	Couvercle Cover	Acier P295GH Steel A 515 Gr 65
1	Corps Body	Acier A 480 CP-M Steel A 216 Gr WCB
REP MARK	DESIGNATION DESIGNATION	MATIERE (AFNOR) MATERIAL (ASTM/AISI)

REFERENCES - REFERENCES

Les nuances ASTM/AISI ne figurent qu'à titre indicatif - *ASTM/AISI materials are not contractual*
 Construction - *Construction* : NFE 29.373 (12/84)
 Raccordement - *Connection* : Brides, Perçage ISO PN100, type 21-B2, NFE 29.203 (07/89)
 Classe de pression - *Pressure class* : ISO PN100
 Essais - *Testing* : NFE 29.311 (06/82), taux d'étanchéité 2
 Courbe pression / TC - *Pressure / TC curve* : NFE 29.005 (91), ISO 7005-1 (04/92)



DN	50	80							
Catégorie suivant DESP - Type in accordance with PED : 97/23/CE	C2	C2							
FAF mm	292	356							
øD/C mm	165/25,4	210/31,8							
Nbr/øTrou/øPerçage Nbr/øHole/øDrilling mm	8/19/127	8/22.2/168.3							
ød1/f1 mm	92,1/6.4	127/6.4							
H mm	152	170							
Kv	138	552							
Masse - Weight kg	26	39							

B	14/10/04	A.VALENTIN	A. Lairault	D.Dunoyer	Joint spiralé inox graph.(graph.).Chapeau P295GH (P265GH)
A	04.02.03	C. Longuet	A. Lairault	D.Dunoyer	Etablissement du plan suivant DESP 97/23/CE
Indice Index	Date Date	Rédigé Issued by	Vérifié Checked by	Approuvé Approved by	Objet de la modification Modification object

Titre - Title: CLAPET DE NON RETOUR A BATTANT "Uniclap" SWING CHECK VALVE
 Figure - Figure: 4349 | 09 |
 Orifice - Orifice: 50 à 80

Toute reproduction est interdite, sans l'autorisation de SNRI -

