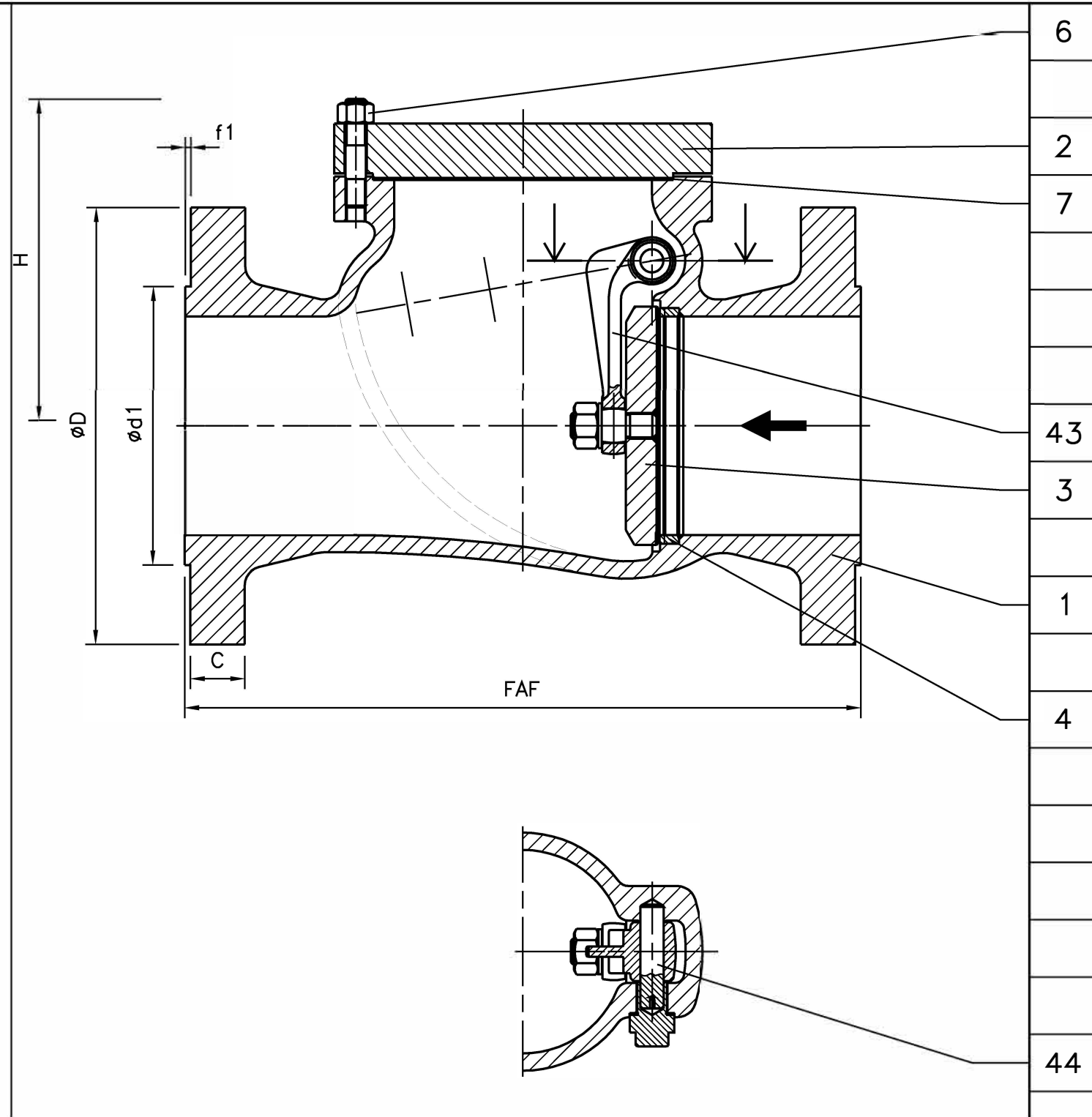


44	Axe d'articulation Hinge pin	Acier inox Z 20 C13 Stainless steel AISI 420
43	Levier Hinge lever	Acier A 480 CP-M Steel A 216 Gr WCB
7	Joint corps/couvercle Body/cover gasket	Spiralé inox graphite Stainless steel graphite
6	Boulonnerie Bolting	Acier Classe 10/9 Steel A193 Gr B7 / A 194 Gr 2H
4	Siège / Portée d'étanchéité Seat / Tightness-seating	Acier TU 52-b / Stellite Gr6 Steel A 106 Gr 60 / Stellite Gr 6
3	Obturateur / Portée d'étanchéité Disc / Tightness-seating	Acier P265GH/Stellite Gr6 Steel A 515 Gr 60 / Stellite Gr6
2	Couvercle Cover	Acier P295GH Steel A 515 Gr 65
1	Corps Body	Acier A 480 CP-M Steel A 216 Gr WCB
REP MARK	DESIGNATION DESIGNATION	MATIERE (AFNOR) MATERIAL (ASTM/AISI)

REFERENCES - REFERENCES

Les nuances ASTM/AISI ne figurent qu'à titre indicatif - *ASTM/AISI materials are not contractual*  
 Construction - *Construction* : NFE 29.373 (12/84)  
 Raccordement - *Connection* : Brides, Perçage ISO PN100, type 21-B2, NFE 29.203 (07/89)  
 Classe de pression - *Pressure class* : ISO PN100  
 Essais - *Testing* : NFE 29.311 (06/82), taux d'étanchéité 2  
 Courbe pression / TC - *Pressure / TC curve* : NFE 29.005 (91), ISO 7005-1 (04/92)



DN	250								
Catégorie suivant DESP - Type in accordance with PED : 97/23/CE	C3								
FAF	mm	787							
ØD/C	mm	508/63.5							
Nbr/ØTrou/ØPerçage Nbr/ØHole/ØDrilling	mm	16/35/431.8							
Ød1/f1	mm	323.8/6.4							
H	mm	375							
Kv		5010							
Masse - Weight	kg	308							

B	08/10/04	A.Valentin	A. Lairault	D.Dunoyer	Joint spiralé inox graph.(graph).Chapeau P295GH (P265GH)
A	03.03.03	C. Longuet	A. Lairault	D.Dunoyer	Etablissement du plan suivant DESP 97/23/CE
Indice Index	Date Date	Rédigé Issued by	Vérifié Checked by	Approuvé Approved by	Objet de la modification Modification object

Titre - Title	CLAPET DE NON RETOUR A BATTANT "Uniclap" SWING CHECK VALVE	Figure - Figure	Orifice - Orifice
		4349   09	250

Toute reproduction est interdite, sans l'autorisation de SNRI -

