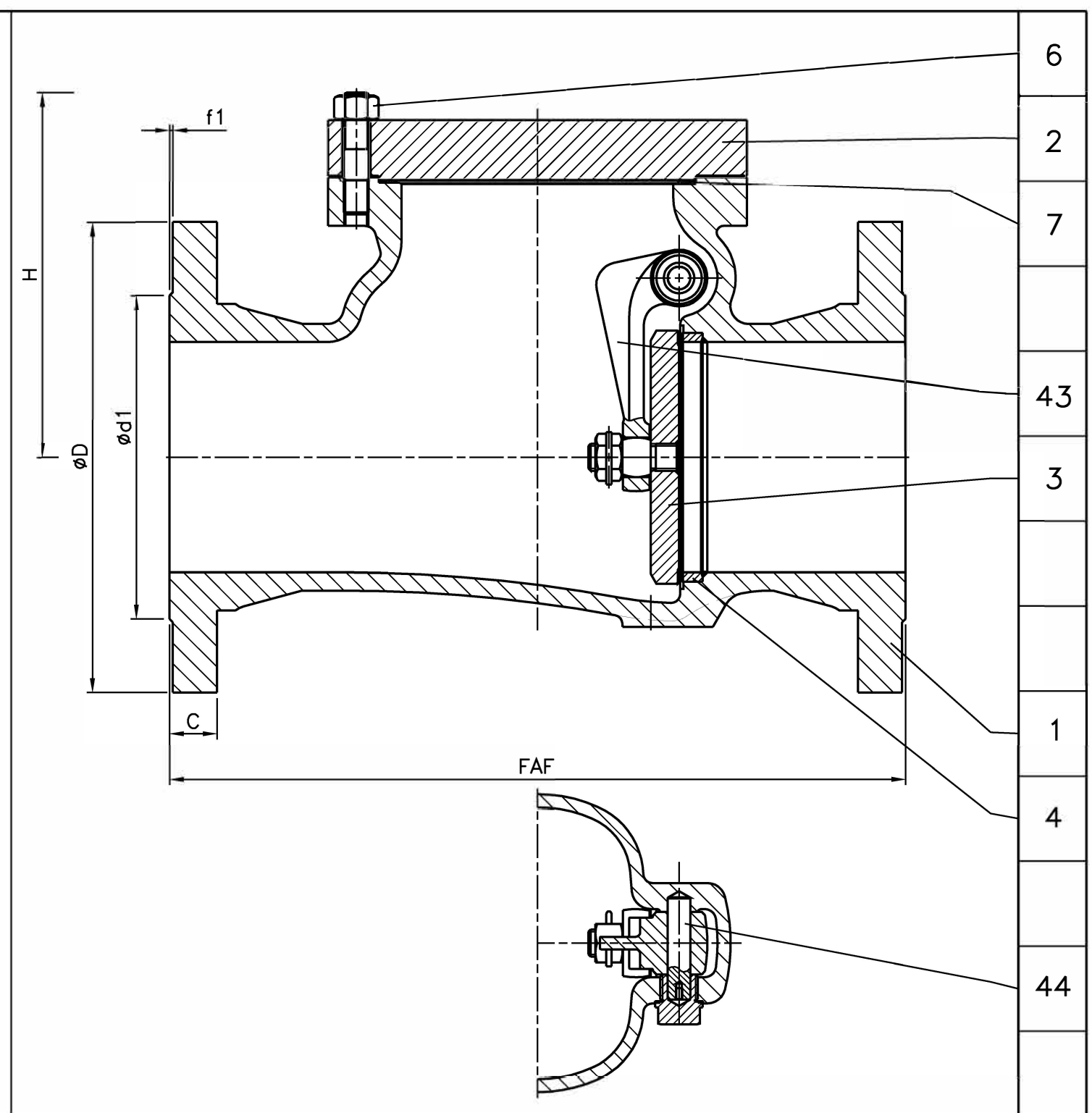


44	Axe d'articulation Hinge pin	Acier inox Z 33 C13 Stainless steel AISI 420
43	Levier Hinge lever	Acier A 480 CP-M Steel A 216 Gr WCB
7	Joint corps/couvercle Body/cover gasket	Spiralé inox graphite Stainless steel graphite spiraled
6	Boulonnerie Bolting	Acier classe 10/9 Steel A193 Gr.B7/ A 194 Gr.2H
4	Siège / Portée d'étanchéité Seat / Tightness-seating	Acier TU 52-b / 13% Cr Steel A 106 Gr B / 13% Cr
3	Obturateur / Portée d'étanchéité Disc / Tightness-seating	Acier P265GH / 13% Cr Steel A 515 Gr 60/ 13% Cr
2	Chapeau Bonnet	Acier P295GH Steel A 515 Gr 65
1	Corps Body	Acier A 480 CP-M Steel A 216 Gr WCB
REP MARK	DESIGNATION DESIGNATION	MATIERE (AFNOR) MATERIAL (ASTM/AISI)

REFERENCES - REFERENCES

Les nuances ASTM/AISI ne figurent qu'à titre indicatif - *ASTM/AISI materials are not contractual*
 Construction - *Construction* : NFE 29.373 (12/84)
 Raccordement - *Connection* : Brides, PN64, svt NFE 29.226 (06/82)
 Classe de pression - *Pressure class* : PN64
 Essais - *Testing* : NFE 29.311 (06/82), taux d'étanchéité 2
 Courbe pression / TC - *Pressure / TC curve* : NFE 29.005 (91), ISO 7005-1 (04/92)

OPTIONS - OPTIONS



DN	200	250	300						
Catégorie suivant DESP - Type in accordance with PED : 97/23/CE	C3	C3	C3						
FAF mm	650	775	900						
øD/C mm	415/42	470/46	530/52						
Nbr/øTrou/øPerçage Nbr/øHole/øDrilling mm	12/36/345	12/36/400	16/36/460						
ød1/f1 mm	285/3	345/3	410/4						
H mm	315	375	455						
Kv	3276	5010	7280						
Masse - Weight kg	168	250	370						

A	03.11.04	C. Longuet	A. Lairault	D. Dunoyer	Etablissement du plan/First issue
Indice Index	Date Date	Rédigé Issued by	Vérifié Checked by	Approuvé Approved by	Objet de la modification Modification object
Titre-Title	CLAPET DE NON RETOUR A BATTANT "Uniclap" SWING CHECK VALVE				Figure - Figure 4348 07
					Orifice - Orifice 200 à 300
Toute reproduction est interdite, sans l'autorisation de SNRI					-

