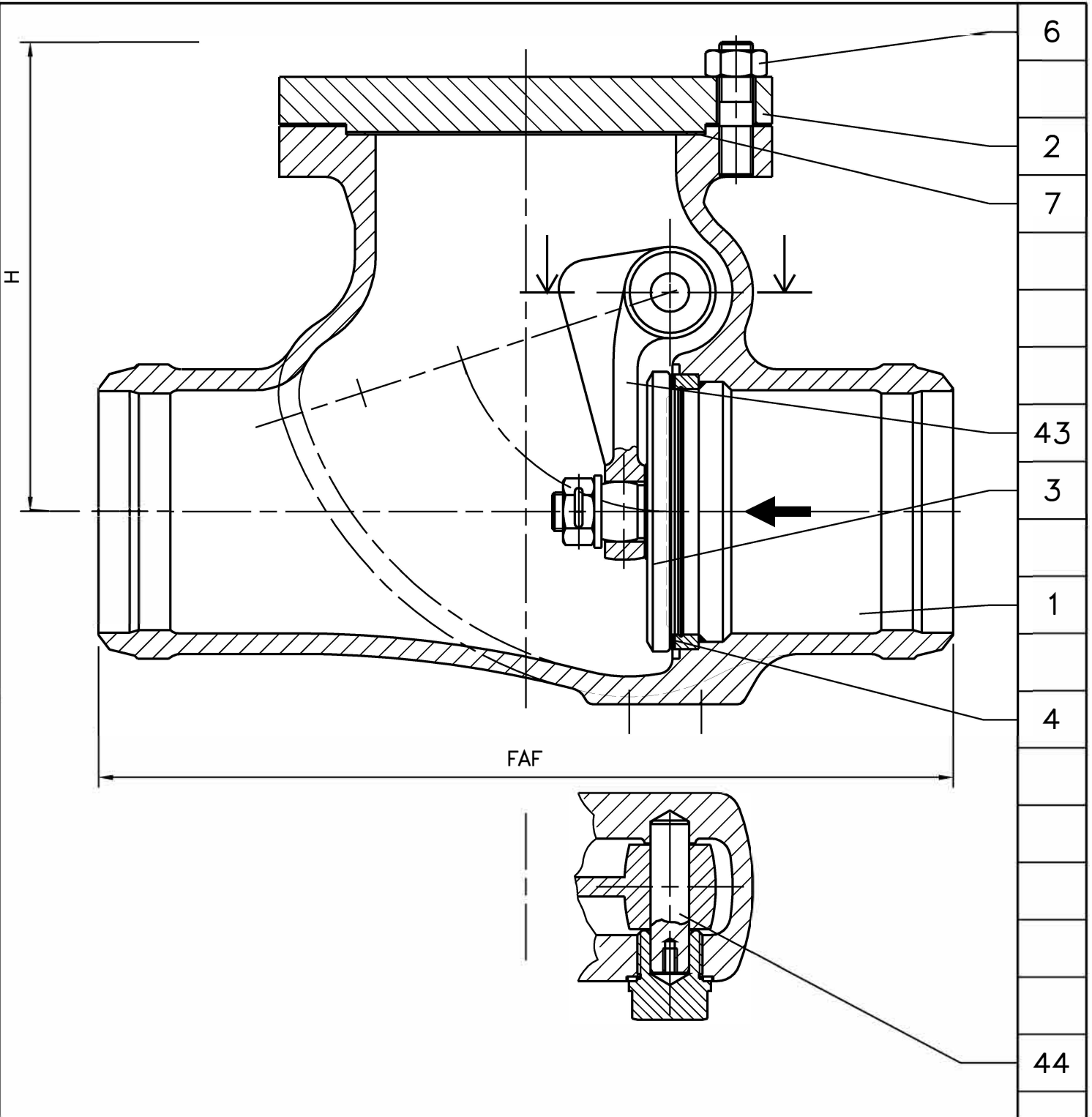
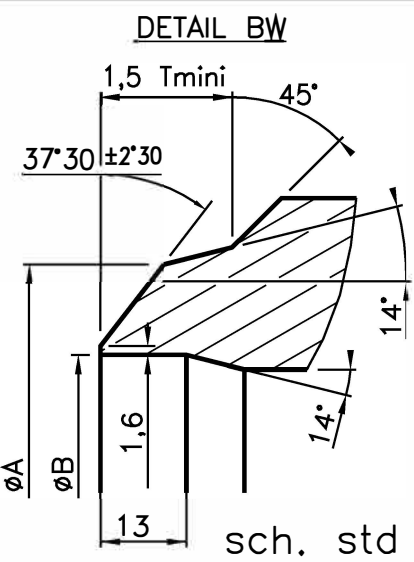


44	Axe d'articulation Hinge pin	Acier inox Z 20 C13 Stainless steel AISI 420
43	Levier Hinge lever	Acier A 480 CP-M Steel A 216 Gr WCB
7	Joint corps/couvercle Body/cover gasket	Spiralé inox graphite Stainless steel graphite spiraled
6	Boulonnerie Bolting	Acier classe 10/9 Steel A193 Gr B7 / A 194 Gr 2H
4	Siège / Portée d'étanchéité Seat / Tightness-seating	Acier Tu 52B / Stellite Gr.6 Steel A106 Gr. B / Stellite Gr.6
3	Obturateur / Portée d'étanchéité Disc / Tightness-seating	Acier XC18S / Stellite Gr.6 Steel A1017/ Stellite Gr.6
2	Couvercle Cover	Acier P295GH Steel A 515 Gr 65
1	Corps Body	Acier A 480 CP-M Steel A 216 Gr WCB

REP MARK	DESIGNATION DESIGNATION	MATIERE (AFNOR) MATERIAL (ASTM/AISI)
----------	-------------------------	--------------------------------------

REFERENCES - REFERENCES

Les nuances ASTM/AISI ne figurent qu'à titre indicatif - *ASTM/AISI materials are not contractual*
 Construction - *Construction* : -
 Raccordement - *Connection* : Embouts à souder BW suivant NFE 29.032 (08/85)
 Classe de pression - *Pressure class* : ISO PN50
 Essais - *Testing* : NFE 29.311 (06/82), taux d'étanchéité 2
 Courbe pression / T°C - *Pressure / TC curve* : NFE 29.005 (91), ISO 7005-1 (04/92)



DN	50	65	80	100	125	150
Catégorie suivant DESP - Type in accordance with PED : 97/23/CE	C2	C2	C2	C2	C3	C3
FAF mm	267	292	318	356	400	444
øA mm	62	77	91	117	144	172
øB mm	Suivant commande					
H mm	147	147	165	195	195	230
Kv	138	285	552	950	1466	2155
Masse - Weight kg	10	13	18	27	32	58

B	21/05/04	A.Valentin	A. Lairault	D. Dunoyer	Joint spiralé inox graph.(graph.).Chapeau P295GH (P265GH)
A	17.03.03	C. Longuet	A. Lairault	D.Dunoyer	Etablissement du plan suivant DESP 97/23/CE
Indice Index	Date Date	Rédigé Issued by	Vérifié Checked by	Approuvé Approved by	Objet de la modification Modification object

CLAPET DE NON RETOUR A BATTANT
 "Uniclap"
 SWING CHECK VALVE

Figure - Figure 4345 | 19 | Orifice - Orifice 050 à 150

Toute reproduction est interdite, sans l'autorisation de SNRI -

