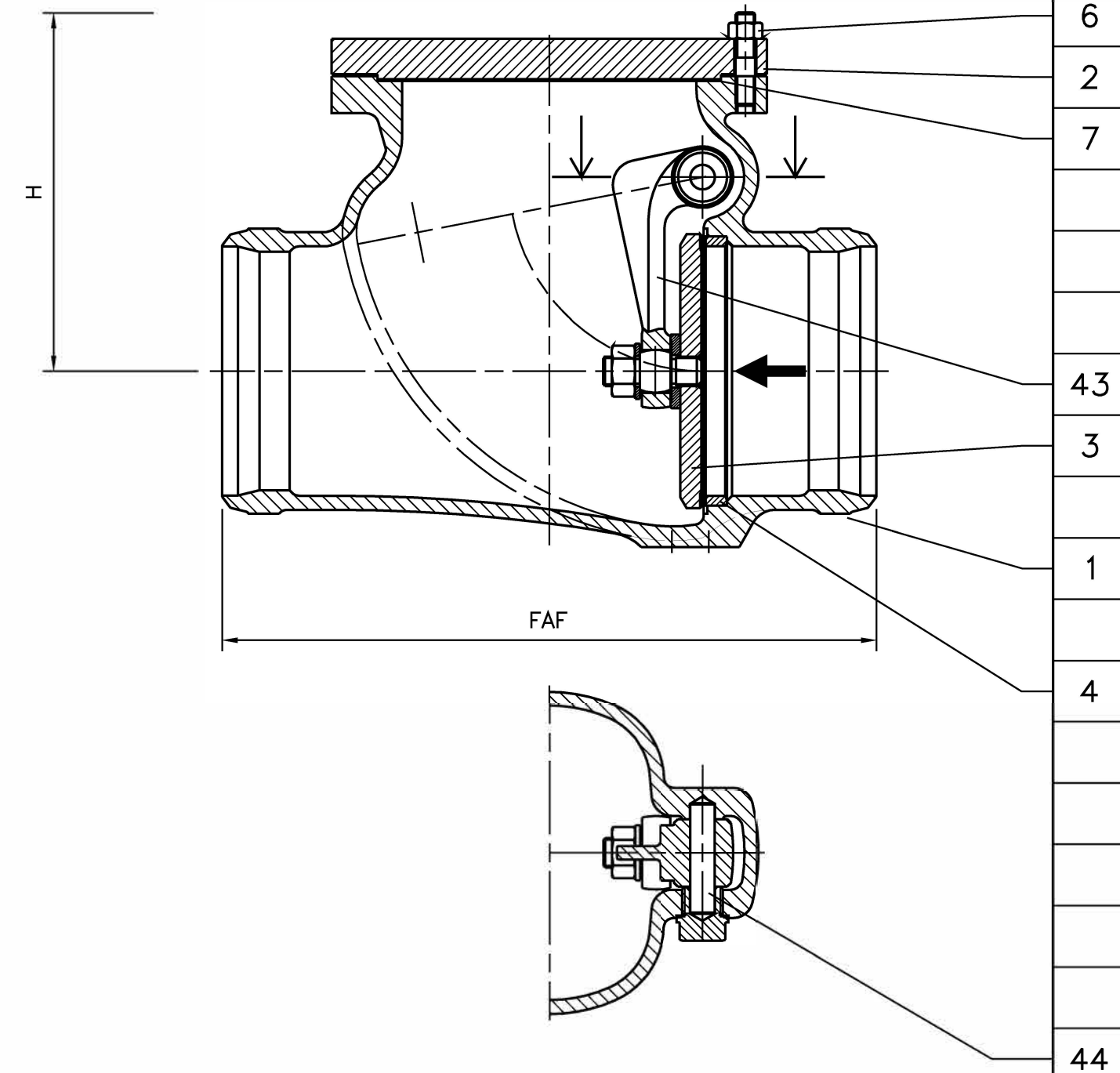
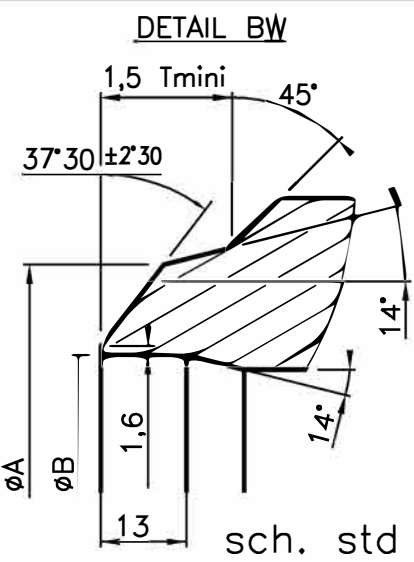


44	Axe d'articulation <i>Hinge pin</i>	Acier inox Z 20 C13 <i>Stainless steel AISI 420</i>
43	Levier <i>Hinge lever</i>	Acier A 480 CP-M <i>Steel A 216 Gr WCB</i>
7	Joint corps/couvercle <i>Body/cover gasket</i>	Spiralé inox graphite <i>Stainless steel graphite spiraled</i>
6	Boulonnerie <i>Bolting</i>	Acier Classe 10/9 <i>Steel A193 Gr. B7/ A194 Gr. 2H</i>
4	Siège / Portée d'étanchéité <i>Seat / Tightness-seating</i>	Acier TU 52-b / Z 12 C 13 <i>Steel / A 410</i>
3	Obturateur / Portée d'étanchéité <i>Disc / Tightness-seating</i>	Acier P265GH / Z 12 C 13 <i>Steel A 516 Gr 60 / A 410</i>
2	Couvercle <i>Cover</i>	Acier P295GH <i>Steel A 515 Gr 65</i>
1	Corps <i>Body</i>	Acier A 480 CP-M <i>Steel A 216 Gr WCB</i>
REP MARK	DESIGNATION <i>DESIGNATION</i>	MATIERE (AFNOR) <i>MATERIAL (ASTM/AISI)</i>

REFERENCES - REFERENCES

Les nuances ASTM/AISI ne figurent qu'à titre indicatif - *ASTM/AISI materials are not contractual*  
 Construction - *Construction* : NFE 29.373 (12/84)  
 Raccordement - *Connection* : Embouts à souder svt NFE 29.032 (08/85) forme C2-2  
 Classe de pression - *Pressure class* : ISO PN50  
 Essais - *Testing* : NFE 29.311 (06/82), taux d'étanchéité 2  
 Courbe pression / TC - *Pressure / TC curve* : NFE 29.005 (91), ISO 7005-1 (04/92)



DN	200	250	300	350	400
Catégorie suivant DESP - <i>Type in accordance with PED</i> :	C3	C3	C3	C3	C3
FAF mm	533	622	711	838	863
øA mm	223	278	329	362	413
øB mm	Suivant commande				
H mm	292	350	386	463	515
Kv	3276	5010	7280	9820	-
Masse - <i>Weight</i> kg	140	208	268	360	410

B	21/05/04	A.Valentin	A. Lairault	D. Dunoyer	Joint spiralé inox graph.(graph.).Chapeau P295GH (P265GH)
A	14.03.03	C. Longuet	A. Lairault	D. Dunoyer	Etablissement du plan
Indice Index	Date Date	Rédigé Issued by	Vérifié Checked by	Approuvé Approved by	Objet de la modification Modification object

CLAPET DE NON RETOUR A BATTANT  
 "Uniclap"  
 SWING CHECK VALVE

Figure - Figure 4345 | 17 | Orifice - Orifice 200 à 400

Toute reproduction est interdite, sans l'autorisation de SNRI -

