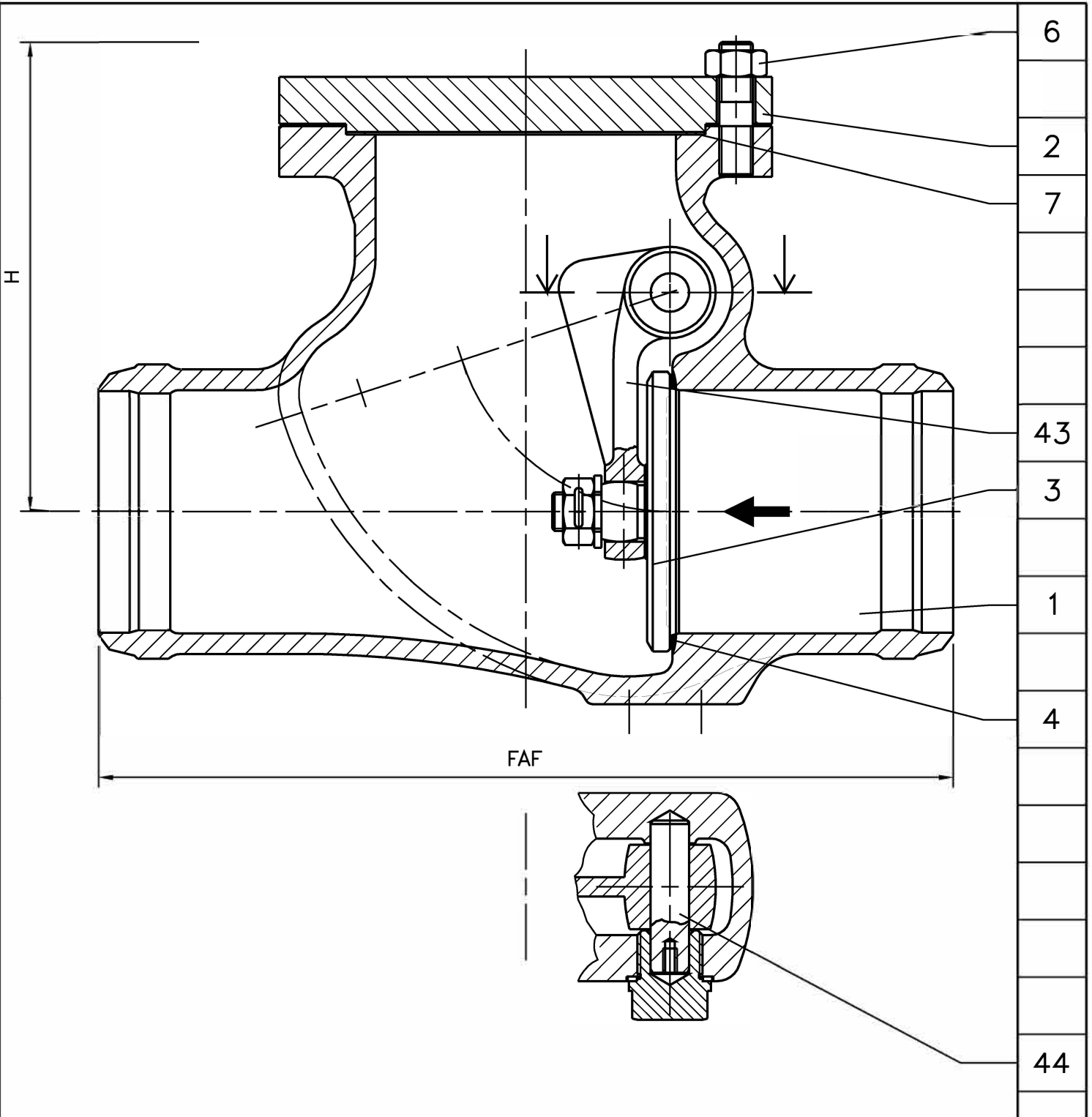
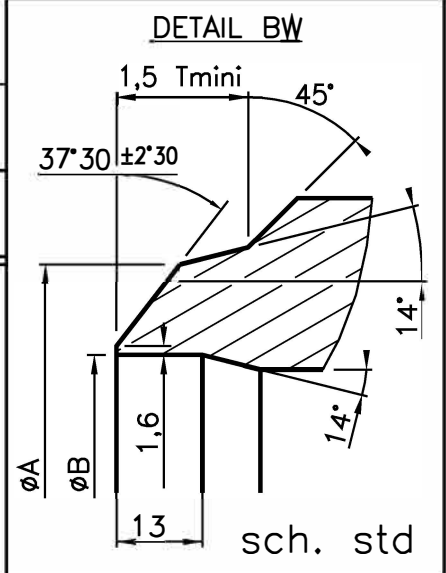


44	Axe d'articulation <i>Hinge pin</i>	Acier inox Z 20 C13 <i>Stainless steel AISI 420</i>
43	Levier <i>Hinge lever</i>	Acier A 480 CP-M <i>Steel A 216 Gr WCB</i>
7	Joint corps/couvercle <i>Body/cover gasket</i>	Spiralé inox graphite <i>Stainless steel graphite spiraled</i>
6	Boulonnerie <i>Bolting</i>	Acier Classe 10/9 <i>Steel A193 Gr B7 / A 194 Gr 2H</i>
4	Siège / Portée d'étanchéité <i>Seat / Tightness-seating</i>	Acier inox Z 12 C13 <i>Stainless steel AISI 410</i>
3	Obturateur / Portée d'étanchéité <i>Disc / Tightness-seating</i>	Acier inox Z 12 C13 <i>Stainless steel AISI 410</i>
2	Couvercle <i>Cover</i>	Acier P295GH <i>Steel A 515 Gr 65</i>
1	Corps <i>Body</i>	Acier A 480 CP-M <i>Steel A 216 Gr WCB</i>
REP MARK	DESIGNATION <i>DESIGNATION</i>	MATIERE (AFNOR) <i>MATERIAL (ASTM/AISI)</i>

REFERENCES - REFERENCES

Les nuances ASTM/AISI ne figurent qu'à titre indicatif - *ASTM/AISI materials are not contractual*
 Construction - *Construction* : -
 Raccordement - *Connection* : Embouts à souder BW suivant NFE 29.032 (08/85)
 Classe de pression - *Pressure class* : ISO PN50
 Essais - *Testing* : NFE 29.311 (06/82), taux d'étanchéité 2
 Courbe pression / TC - *Pressure / TC curve* : NFE 29.005 (91), ISO 7005-1 (04/92)



DN	100	150							
Catégorie suivant DESP - <i>Type in accordance with PED : 97/23/CE</i>	C2	C3							
FAF mm	356	444							
øA mm	117	172							
øB mm	Suivant commande								
H mm	195	230							
Kv	950	2155							
Masse - <i>Weight</i> kg	27	58							

B	21/05/04	A.Valentin	A. Lairaut	D. Dunoyer	Joint spiralé inox graph.(graph.).Chapeau P295GH (P265GH)
A	27.12.02	C. Longuet	A. Lairaut	D.Dunoyer	Etablissement du plan suivant DESP 97/23/CE
Indice Index	Date Date	Rédigé Issued by	Vérifié Checked by	Approuvé Approved by	Objet de la modification Modification object

CLAPET DE NON RETOUR A BATTANT
 "Uniclap"
 SWING CHECK VALVE

Figure - *Figure* 4345 | 17 | Orifice - *Orifice* 100 à 150

Toute reproduction est interdite, sans l'autorisation de SNRI -

