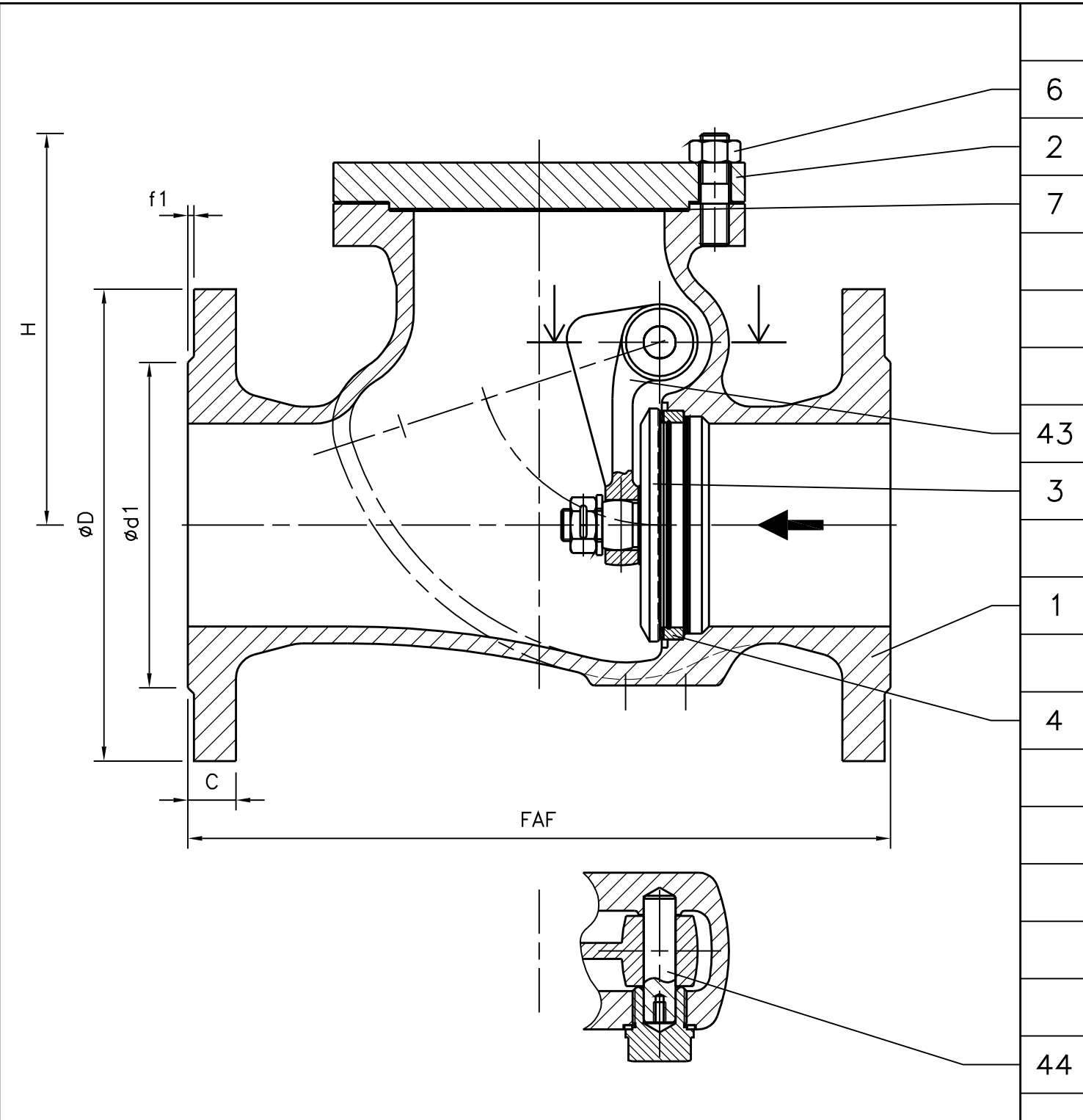


44	Axe d'articulation Hinge pin	Acier inox Z 20 C13 Stainless steel AISI 420
43	Levier Hinge lever	Acier A 480 CP-M Steel A 216 Gr WCB
7	Joint corps/couvercle Body/cover gasket	Graphite Graphite
6	Boulonnerie Bolting	Acier Classe 10/9 Steel A193 Gr. B7/ A194 Gr. 2H
4	Siège / Portée d'étanchéité Seat / Tightness-seating	Acier TU 52-b / Stellite Gr.6 Steel A 106 Gr 60 / Stellite Gr 6
3	Obturateur/Portage DN150 Disc/Disc face ≥ DN150	Acier P265GH / Stellite Gr.6 Steel A515 Gr.60/ Stellite Gr.6
3	Obturateur / Portée d'étanchéité Disc / Tightness-seating	Acier XC18 / Stellite Gr.6 Steel A105 / Stellite Gr.6
2	Couvercle Cover	Acier P295GH Steel A 516 Gr 65
1	Corps Body	Acier A 480 CP-M Steel A 216 Gr WCB

REP MARK	DESIGNATION DESIGNATION	MATIERE (AFNOR) MATERIAL (ASTM/AISI)
----------	-------------------------	--------------------------------------

REFERENCES - REFERENCES

Les nuances ASTM/AISI ne figurent qu'à titre indicatif - *ASTM/AISI materials are not contractual*
 Construction - *Construction* : NFE 29.373 (12/84)
 Raccordement - *Connection* : Brides, Perçage ISO PN40, type 21-B, NFE 29.203 (07/89)
 Classe de pression - *Pressure class* : ISO PN40
 Essais - *Testing* : NFE 29.311 (06/82), taux d'étanchéité 2
 Courbe pression / T°C - *Pressure / T°C curve* : NFE 29.005 (91), ISO 7005-1 (04/92)



DN	50	80	100	125	150
Catégorie suivant DESP - Type in accordance with PED : 97/23/CE	C2	C2	C2	C3	C3
FAF mm	230	310	350	400	480
øD/C mm	165/20	200/24	235/24	270/26	300/28
Nbr/øTrou/øPerçage Nbr/øHole/øDrilling	4/18/125	8/18/160	8/22/190	8/26/220	8/26/250
ød1/f1 mm	102/3	138/3	162/3	188/3	218/3
H mm	147	165	195	195	230
Kv	138	552	950	1466	2155
Masse - Weight kg	14,5	26	37	43	72

B	20/05/04	A.Valentin	A. Lairault	D. Dunoyer	Mise à jour matière du chapeau suivant DESP 97/23/CE
A	17.02.03	C. Longuet	A. Lairault	D. Dunoyer	Etablissement du plan
Indice Index	Date Date	Rédigé Issued by	Vérifié Checked by	Approuvé Approved by	Objet de la modification Modification object

CLAPET DE NON RETOUR A BATTANT "Uniclap" SWING CHECK VALVE

Figure - Figure 4344 | 09 | Orifice - Orifice 50 à 150

Toute reproduction est interdite, sans l'autorisation de SNRI -

