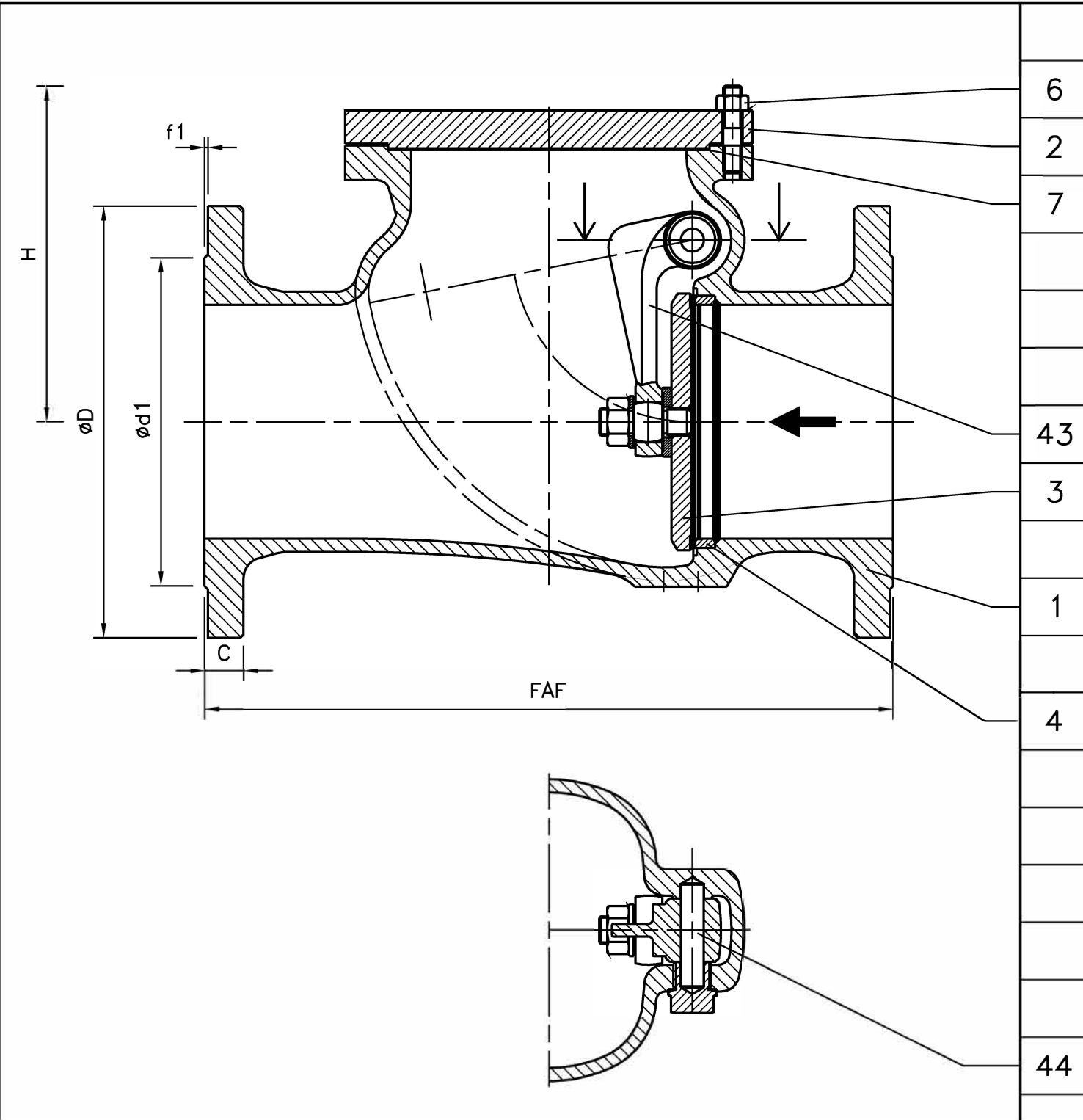


44	Axe d'articulation Hinge pin	Acier inox Z 20 C13 Stainless steel AISI 420
43	Levier Hinge lever	Acier A 480 CP-M Steel A 216 Gr WCB
7	Joint corps/couvercle Body/cover gasket	Graphite Graphite
6	Boulonnerie Bolting	Acier Classe 10/9 Steel A193 Gr. B7/ A194 Gr. 2H
4	Siège / Portée d'étanchéité Seat / Tightness-seating	Acier TU 52-b / Stellite Gr.6 Steel A 106 Gr 60 / Stellite Gr 6
3	Obturateur / Portée d'étanchéité Disc / Tightness-seating	Acier P265GH / Stellite Gr.6 Steel A515 Gr.60/ Stellite Gr.6
2	Couvercle Cover	Acier P295GH Steel A 516 Gr 65
1	Corps Body	Acier A 480 CP-M Steel A 216 Gr WCB
REP MARK	DESIGNATION DESIGNATION	MATIERE (AFNOR) MATERIAL (ASTM/AISI)

REFERENCES - REFERENCES

Les nuances ASTM/AISI ne figurent qu'à titre indicatif - *ASTM/AISI materials are not contractual*
 Construction - *Construction* : NFE 29.373 (12/84)
 Raccordement - *Connection* : Brides, Perçage ISO PN40, type 21-B, NFE 29.203 (07/89)
 Classe de pression - *Pressure class* : ISO PN40
 Essais - *Testing* : NFE 29.311 (06/82), taux d'étanchéité 2
 Courbe pression / T°C - *Pressure / TC curve* : NFE 29.005 (91), ISO 7005-1 (04/92)



DN	200	250							
Catégorie suivant DESP - <i>Type in accordance with PED : 97/23/CE</i>	C3	C3							
FAF mm	600	730							
ØD/C mm	375/32	450/38							
Nbr/ØTrou/ØPerçage Nbr/ØHole/ØDrilling mm	12/30/320	12/33/385							
Ød1/f1 mm	285/3	345/3							
H mm	292	350							
Kv	3276	5010							
Masse - <i>Weight</i> kg	120	200							

B	20/05/04	A.Valentin	A. Lairault	D. Dunoyer	Mise à jour matière du chapeau suivant DESP 97/23/CE
A	17.02.03	C. Longuet	A. Lairault	D. Dunoyer	Etablissement du plan
Indice Index	Date Date	Rédigé Issued by	Vérifié Checked by	Approuvé Approved by	Objet de la modification Modification object

CLAPET DE NON RETOUR A BATTANT
 "Uniclap"
 SWING CHECK VALVE

Figure - *Figure* 4344 | 09 | Orifice - *Orifice* 200 à 250

Toute reproduction est interdite, sans l'autorisation de SNRI -

