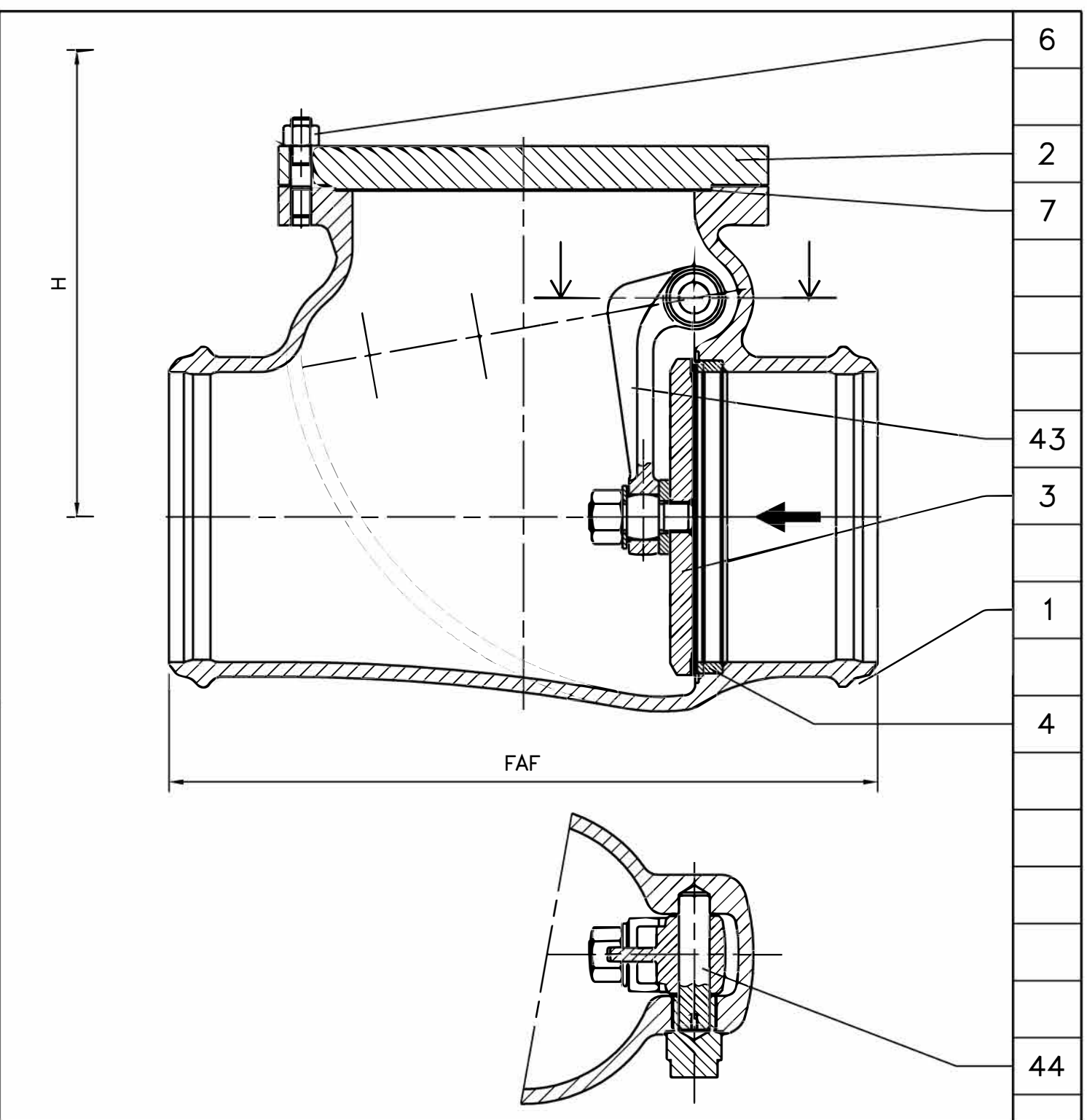
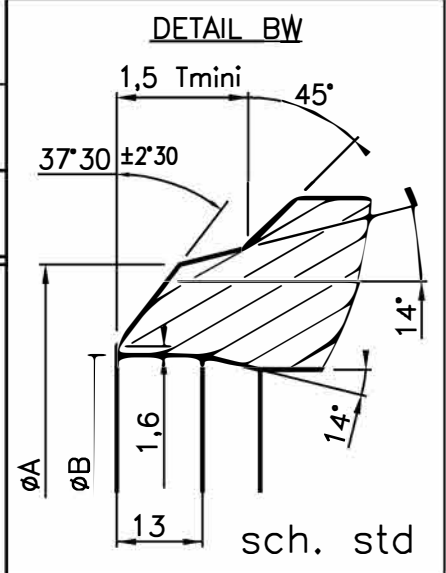


44	Axe d'articulation <i>Hinge pin</i>	Acier inox Z 20 C13 <i>Stainless steel AISI 420</i>
43	Levier <i>Hinge lever</i>	Acier A 480 CP-M <i>Steel A 216 Gr WCB</i>
7	Joint corps/couvercle <i>Body/cover gasket</i>	Graphite <i>Graphite</i>
6	Boulonnerie <i>Bolting</i>	Acier classe 10/9 <i>Steel A193 Gr.B7/ A 194 Gr.2H</i>
4	Siège / Portée d'étanchéité <i>Seat / Tightness-seating</i>	Acier TU 52-b / Stellite <i>Steel / Stellite</i>
3	Obturateur / Portée d'étanchéité <i>Disc / Tightness-seating</i>	Acier P265GH / Stellite <i>Steel A 516 Gr 60 / Stellite</i>
2	Couvercle <i>Cover</i>	Acier P295GH <i>Steel A 515 Gr 65</i>
1	Corps <i>Body</i>	Acier A 480 CP-M <i>Steel A 216 Gr WCB</i>
REP MARK	DESIGNATION <i>DESIGNATION</i>	MATIERE (AFNOR) <i>MATERIAL (ASTM/AISI)</i>

REFERENCES - REFERENCES

Les nuances ASTM/AISI ne figurent qu'à titre indicatif - *ASTM/AISI materials are not contractual*  
 Construction - *Construction* : -  
 Raccordement - *Connection* : Embouts à souder BW suivant NFE 29.032 (08/85)  
 Classe de pression - *Pressure class* : ISO PN20  
 Essais - *Testing* : NFE 29.311 (06/82), taux d'étanchéité 2  
 Courbe pression / TC - *Pressure / TC curve* : NFE 29.005 (91), ISO 7005-1 (04/92)



DN	250	450							
Catégorie suivant DESP - <i>Type in accordance with PED : 97/23/CE</i>	C3	C3							
FAF mm	622,3	977,9							
φA mm	278	464							
φB mm	Suivant commande								
H mm	350	535							
Kv	5010	-							
Masse - <i>Weight</i> kg	134	375							

B	21.05.04	A.Valentin	A. Lairault	D.Dunoyer	Mise à jour matière chapeau suivant DESP 97/23/CE
A	10.01.03	C. Longuet	A. Lairault	D.Dunoyer	Etablissement du plan
Indice Index	Date Date	Rédigé Issued by	Vérifié Checked by	Approuvé Approved by	Objet de la modification Modification object

Titre - <i>Title</i>	CLAPET DE NON RETOUR A BATTANT "Uniclap" SWING CHECK VALVE			Figure - <i>Figure</i>	Orifice - <i>Orifice</i>
				4341   19	250&450

Toute reproduction est interdite, sans l'autorisation de SNRI -

