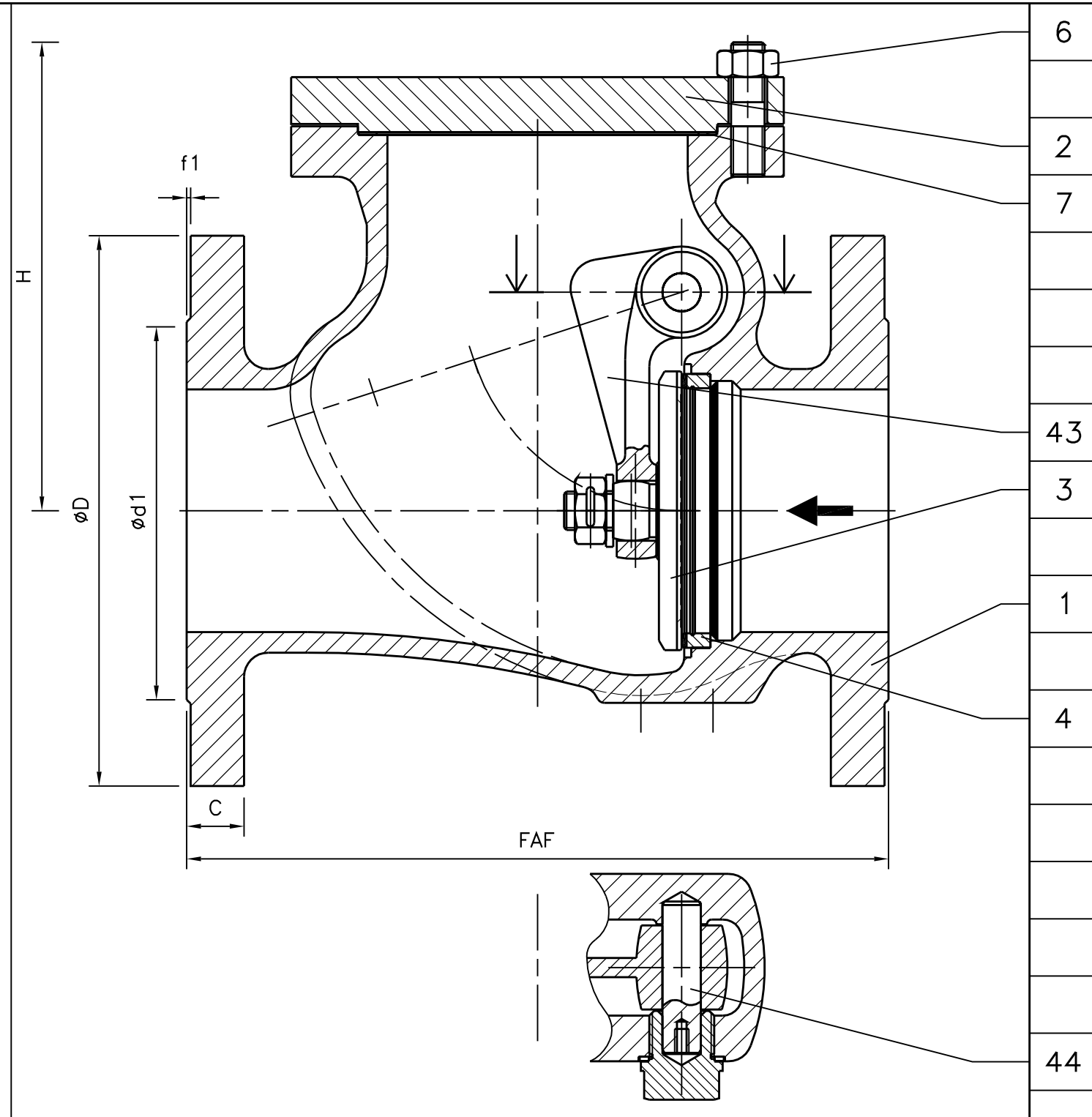


44	Axe d'articulation Hinge pin	Acier inox Z 20 C13 Stainless steel AISI 420
43	Levier Hinge lever	Acier A 480 CP-M Steel A 216 Gr WCB
7	Joint corps/couvercle Body/cover gasket	Graphite Graphite
6	Boulonnerie Bolting	Acier classe 10/9 Steel A193 Gr.B7/ A 194 Gr.2H
4	Siège / Portée d'étanchéité Seat / Tightness-seating	Acier TU 52-b / Stellite Steel / Stellite
3	Obturateur DN150/Portée d'étanchéité Disc ≥ ND150/Tightness-seating	Acier P265GH / Stellite Steel A 516 Gr 60 / Stellite
3	Obturateur / Portée d'étanchéité Disc / Tightness-seating	Acier XC18/ Stellite Steel A105/ Stellite
2	Couvercle Cover	Acier P295GH Steel A 516 Gr 65
1	Corps Body	Acier A 480 CP-M Steel A 216 Gr WCB

REP MARK	DESIGNATION DESIGNATION	MATIERE (AFNOR) MATERIAL (ASTM/AISI)
----------	-------------------------	--------------------------------------

REFERENCES - REFERENCES

Les nuances ASTM/AISI ne figurent qu'à titre indicatif - *ASTM/AISI materials are not contractual*
 Construction - *Construction* : NFE 29.373 (12/84)
 Raccordement - *Connection* : Brides, Perçage ISO PN20, type 21-B, NFE 29.203 (07/89)
 Classe de pression - *Pressure class* : ISO PN20
 Essais - *Testing* : NFE 29.311 (06/82), taux d'étanchéité 2
 Courbe pression / T°C - *Pressure / T°C curve* : NFE 29.005 (91), ISO 7005-1 (04/92)



DN	80	100	150	200
Catégorie suivant DESP - Type in accordance with PED : 97/23/CE	C2	C2	C2	C3
FAF mm	241	292	356	495
øD/C mm	190/19,1	229/23,9	279/25,4	343/28,6
Nbr/øTrou/øPerçage Nbr/øHole/øDrilling mm	4/19/152,4	8/19/190,5	8/22,2/241,3	8/22,2/298,4
ød1/f1 mm	127/1,6	157,2/1,6	215,9/1,6	269,9/1,6
H mm	165	195	230	292/335
Kv	552	950	2155	3276
Masse - Weight kg	23	35	70	123

B	21.05.04	A.Valentin	A. Lairault	D.Dunoyer	Mise à jour matière chapeau suivant DESP 97/23/CE
A	13.12.02	C. Longuet	A. Lairault	D.Dunoyer	Etablissement du plan
Indice Index	Date Date	Rédigé Issued by	Vérifié Checked by	Approuvé Approved by	Objet de la modification Modification object

Titre-Title	CLAPET DE NON RETOUR A BATTANT "Uniclap" SWING CHECK VALVE		Figure - Figure	Orifice - Orifice
			4341 09	80 à 200

Toute reproduction est interdite, sans l'autorisation de SNRI -

