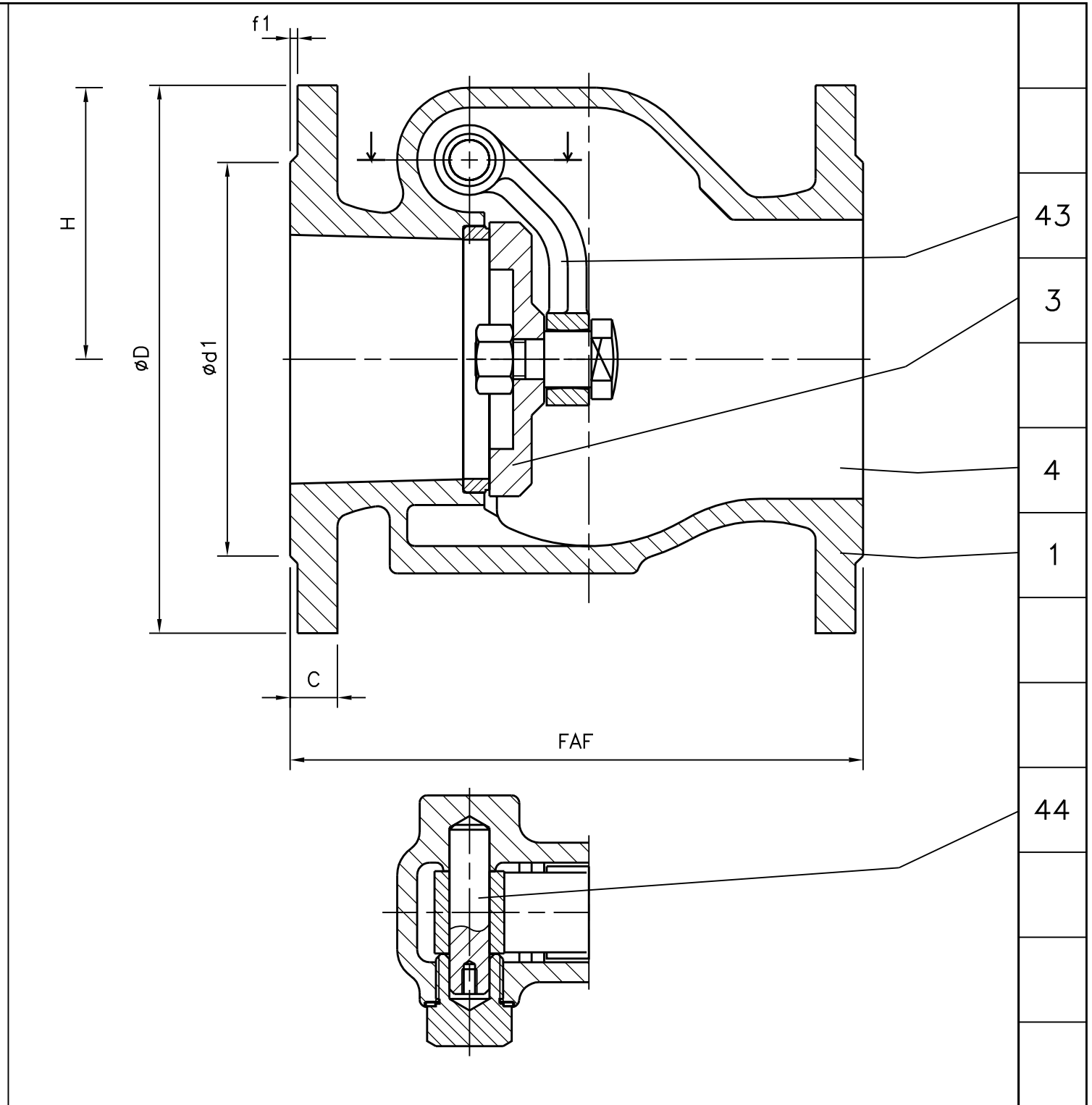


44	Axe d'articulation Hinge pin	Acier inox Z 8 C F17 Stainless steel AISI 430
43	Battant Hinge lever	Fonte FGS 400/15 Cast iron A436-60-40-18
3	Clapet/Portage DN150 Disc/Disc face ≥ DN150	Fonte FGS400/15/Acier inox Z33 C13 Cast iron A436-60-40-18/Stainless steel AISI 420
3	Clapet / Portage Disc / Disc face	Acier inox Z33 C13 Stainless steel AISI 420
4	Siege / Portage Seat / Seating face	Acier inox Z12 C13 Stainless steel AISI 410
1	Corps Body	Fonte FGS 400/15 Cast iron A436-60-40-18
REP MARK	DESIGNATION DESIGNATION	MATIERE (AFNOR) MATERIAL (ASTM/AISI)

REFERENCES - REFERENCES

Les nuances ASTM/AISI ne figurent qu'à titre indicatif - *ASTM/AISI materials are not contractual*
 Construction - *Construction* : -
 Raccordement - *Connection* : Brides ISO PN25, type 21, NF-EN 1092-2 (09/97)
 Classe de pression - *Pressure class* : ISO PN25
 Essais - *Testing* : NFE 29.311 (06/82), taux d'étanchéité 2
 Courbe pression / T°C - *Pressure / T°C curve* : NFE 29.006 (07/83)

OPTIONS - OPTIONS



DN	65	80	100	125	150	200		
Catégorie suivant DESP - <i>Type in accordance with PED : 97/23/CE</i>	art. 3.3	art. 3.3	art. 3.3	art. 3.3	art. 3.3	art. 3.3		
FAF mm	180	200	230	270	305	380		
ØD/C mm	185/19	200/19	235/19	270/19	300/20	360/22		
Nbr/ØTrou/ØPerçage Nbr/ØHole/ØDrilling	8/19/145	8/19/160	8/23/190	8/28/220	8/28/250	12/28/310		
Ød1/f1 mm	118/3	132/3	156/3	184/3	211/3	274/3		
H mm	78	89	109	125	140	169		
Masse - <i>Weight</i> kg	9,2	12	19,5	30	38	66		

B	14.01.03	C. Longuet	A. Lairault	D. Dunoyer	Mise à jour / Up to date
A	31.10.02	C. Longuet	A. Lairault	D. Dunoyer	Etablissement du plan/First issue
Indice Index	Date Date	Rédigé Issued by	Vérifié Checked by	Approuvé Approved by	Objet de la modification Modification object

CLAPET DE NON RETOUR A BATTANT
 "Uniclap"
 SWING CHECK VALVE
 Figure - *Figure* 4291 | 07 | Orifice - *Orifice* 65 à 200

Toute reproduction est interdite, sans l'autorisation de SNRI -

