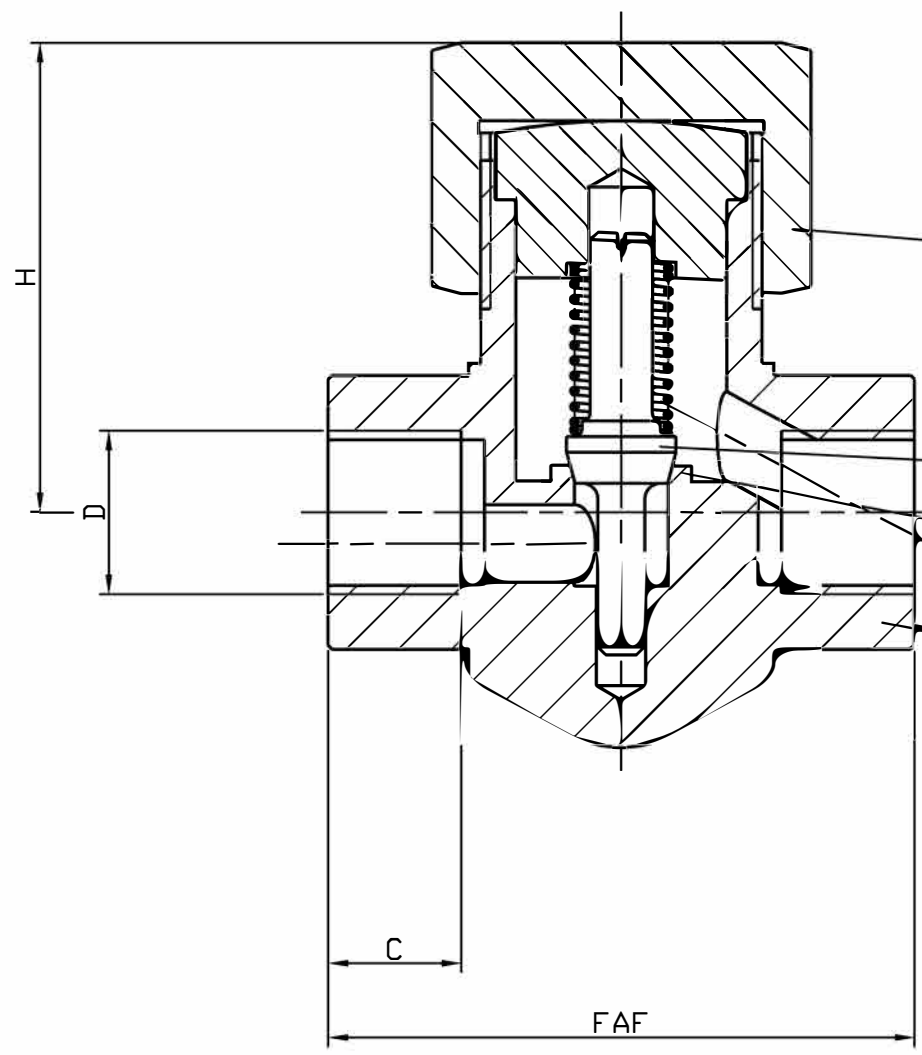


4	Siège/Portage Seat/Seating face	Acier inox Z2 CND17.12 Stainless steel Aisi 316 L
3	Obturbateur/Portage Disc/Disc face	Acier inox Z6 CND16.05.01 Stainless steel A564 Type632
2	Chapeau Bonnet	Acier inox Z8 CND17.11.02 Stainless steel Aisi 316Ti
1	Corps Body	Acier inox Z2 CND17.12 Stainless steel Aisi 316 L
REP MARK	DESIGNATION DESIGNATION	MATIERE (AFNOR) MATERIAL (ASTM/AISI)

REFERENCES - REFERENCES

Les nuances ASTM/AISI ne figurent qu'à titre indicatif - ASTM/AISI materials are not contractual
 Construction - Construction : -
 Raccordement - Connection : Manchons taraudés gaz suivant NFE 03.005 (12/81)
 Limites d'emploi - Limit use : 320 bars/110°C - 230 bars/300°C
 Essais - Testing : NFE 29.311 (06/82), taux d'étanchéité 2
 Courbe pression / TC - Pressure / TC curve : NFE 29.005 (91), ISO 7005-1 (04/92)

OPTIONS - OPTIONS



- 2
- 3
- 4
- 1

DN	8	10	15					
Catégorie suivant DESP - Type in accordance with PED : 97/23/CE	art. 3.3	art. 3.3	art. 3.3					
FAF mm	50	55	75					
øD mm	8x13	12x17	15x21					
C mm	11	12	17					
H (Ouvert) (Opened) mm	45	50	60					
Masse - Weight kg	0,3	0,5	1					

A	14.10.02	C. Longuet	A. Lairault	D. Dunoyer	Etablissement du plan/First issue
Indice Index	Date Date	Rédigé Issued by	Vérfié Checked by	Approuvé Approved by	Objet de la modification Modification object
Titre-Title	CLAPET DE NON RETOUR A LEVEE VERTICALE "Stimclap" LIFT CHECK VALVE			Figure - Figure	Orifice - Orifice
				4220 67	8 à 15
Toute reproduction est interdite, sans l'autorisation de SNRI					-

