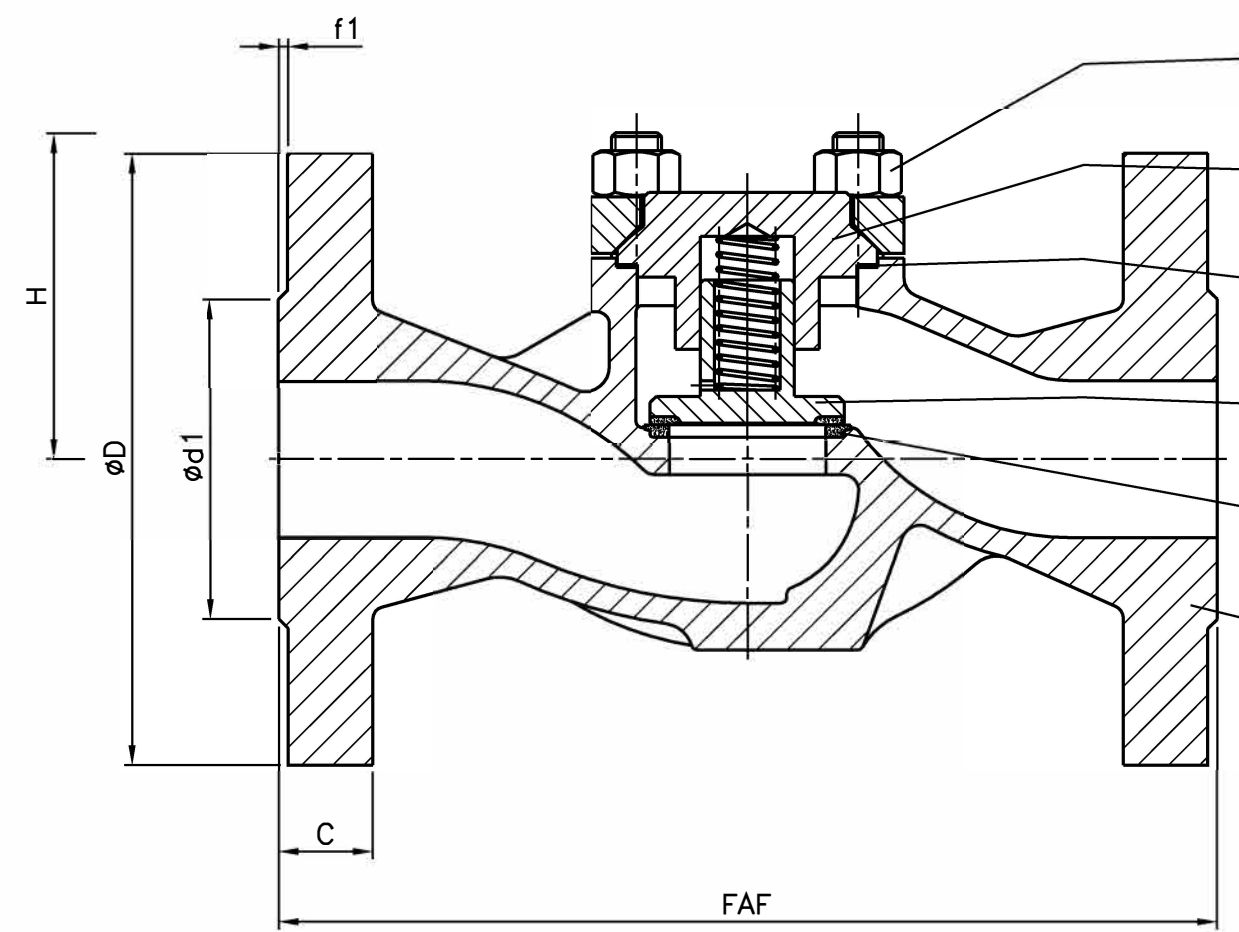


3	Obturateur/Portage Disc/Disc face	Acier inox Z8 CNDT17.12 Stainless steel AISI 316 Ti
4	Siège/Portage Seat/Seating face	Acier A 480 CP-M / Stellite Steel A 216 Gr WCB / Stellite
6	Boulonnerie corps/chapeau Body/bonnet bolting	Acier classe 10/9 Steel A 193 Gr B7 / A 194 Gr 2H
7	Joint corps/chapeau Body/bonnet gasket	Graphite Graphite
2	Chapeau Bonnet	Acier XC38 Steel AISI 1038
1	Corps Body	Acier A 480 CP-M Steel A 216 Gr WCB
REP MARK	DESIGNATION DESIGNATION	MATIERE (AFNOR) MATERIAL (ASTM/AISI)

REFERENCES - REFERENCES

Les nuances ASTM/AISI ne figurent qu'à titre indicatif - ASTM/AISI materials are not contractual  
 Construction - Construction : NFE 29.350 (06/87)  
 Raccordement - Connection : Brides, PN100, FJS, NFE 29.021 (Août 72)  
 Classe de pression - Pressure class : PN100  
 Essais - Testing : NFE 29.311 (06/82), taux d'étanchéité 2  
 Courbe pression / TC - Pressure / TC curve : NFE 29.005 (91), ISO 7005-1 (04/92)

OPTIONS - OPTIONS



- 6
- 2
- 7
- 3
- 4
- 1

DN	15	20	25	50					
Catégorie suivant DESP - Type in accordance with PED : 97/23/CE	art. 3.3	art. 3.3	art. 3.3	C2					
FAF mm	210	230	230	300					
øD/C mm	105/20	130/24	140/24	195/30					
Nbr/øTrou/øPerçage Nbr/øHole/øDrilling mm	4/14/75	4/18/90	4/18/100	4/26/145					
ød1/f1 mm	47/2	58/2	68/2	102/3					
H mm	55	65	70	105					
Masse - Weight kg	3,3	5	5,5	21,3					

A	16.03.04	C. Longuet	A. Lairault	D. Dunoyer	Etablissement du plan/First issue
Indice Index	Date Date	Rédigé Issued by	Vérifié Checked by	Approuvé Approved by	Objet de la modification Modification object
Titre - Title	CLAPET DE NON RETOUR A LEVEE VERTICALE "Unistop" PN100 LIFT CHECK VALVE			Figure - Figure	Orifice - Orifice
				4200   09	15 à 50
Toute reproduction est interdite, sans l'autorisation de SNRI					-

