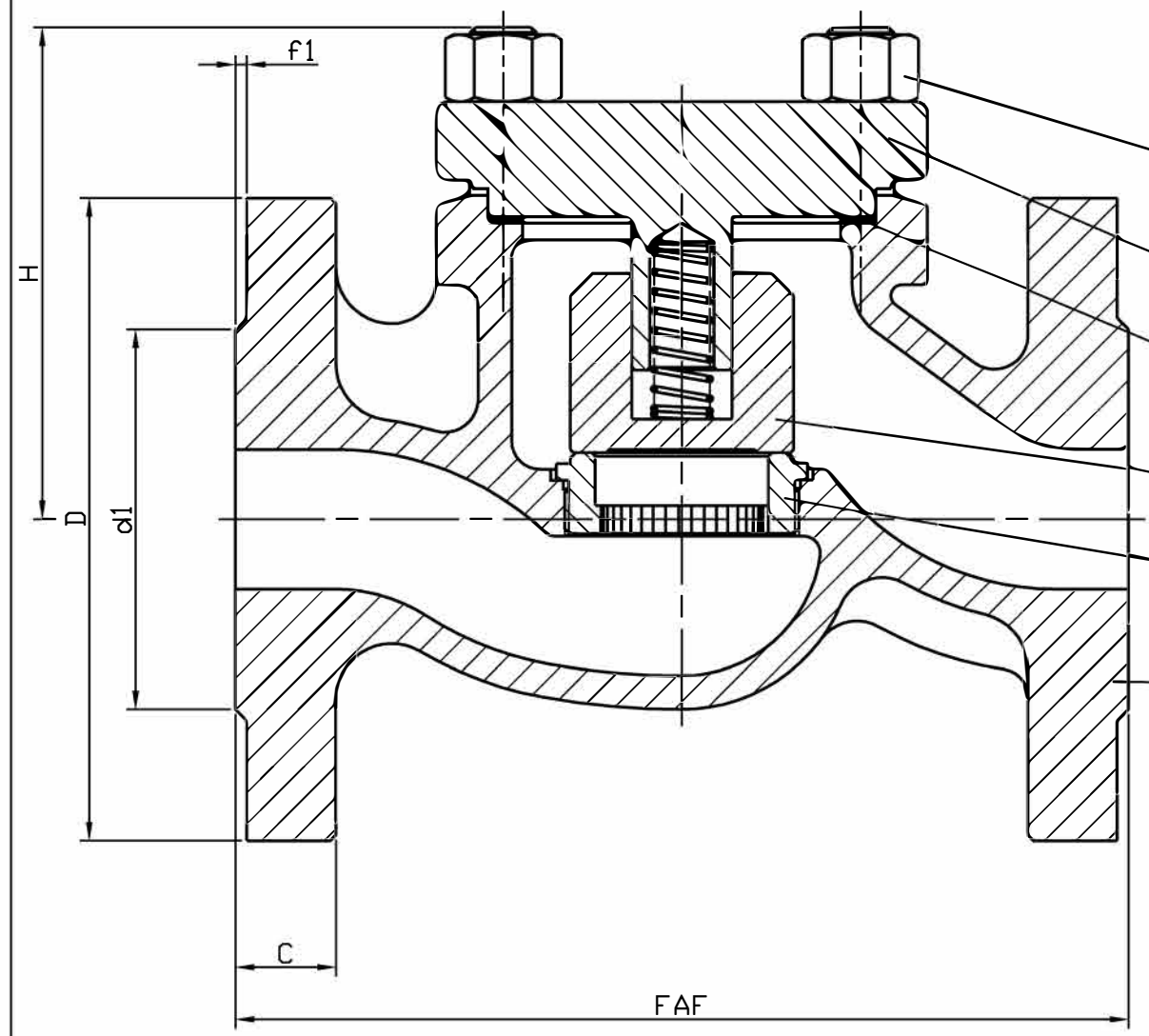


7	Joint corps/chapeau Body/bonnet gasket	Graphite Graphite
6	Boulonnerie corps/chapeau Body/bonnet bolting	Acier classe 10/9 Steel A193 Gr.B7/A194 Gr.2H
4	Siège/Portage Seat/Seating face	Acier inox Z10 CF17 Stainless steel AISI 430
3	Obturateur/Portage Disc/Disc face	Acier inox Z33 C13 Stainless steel AISI 420
2	Chapeau Bonnet	Acier A 480 CP-M Steel A 216 WCB
1	Corps Body	Acier A 480 CP-M Steel A 216 WCB
REP MARK	DESIGNATION DESIGNATION	MATIERE (AFNOR) MATERIAL (ASTM/AISI)

REFERENCES - REFERENCES

Les nuances ASTM/AISI ne figurent qu'à titre indicatif - *ASTM/AISI materials are not contractual*
 Construction - *Construction* : NFE 29.305 (07/88)
 Raccordement - *Connection* : Brides ISO PN25/40, type 21, NF-E 29-203 (07/89)
 Classe de pression - *Pressure class* : ISO PN25/40
 Essais - *Testing* : NFE 29.311 (06/82), taux d'étanchéité 2
 Courbe pression / T°C - *Pressure / TC curve* : NFE 29.005 (91), ISO 7005-1 (04/92)

OPTIONS - OPTIONS



- 6
- 2
- 7
- 3
- 4
- 1

DN	15	20	25	32	40	50		
Catégorie suivant DESP - Type in accordance with PED : 97/23/CE	art.3.3	art.3.3	art.3.3	C1	C1	C2		
FAF mm	130	150	160	180	200	230		
øD / C mm	95/16	105/18	115/18	140/18	150/18	165/20		
Nbr. øTrou. øPercage Nbr. øHole. øDrilling mm	4/14/65	4/14/75	4/14/85	4/18/100	4/18/110	4/18/125		
ød1 / f1 mm	45/2	58/2	68/2	78/2	88/3	102/3		
H mm	71	71	88	88	103	103		
Masse - Weight kg	3,4	4	6	7,8	10	12,7		

A	09.10.02	C. Longuet	A. Lairault	D. Dunoyer	Etablissement du plan/First issue	
Indice Index	Date Date	Rédigé Issued by	Vérifié Checked by	Approuvé Approved by	Objet de la modification Modification object	
Titre-Title	CLAPET DE NON RETOUR A LEVEE VERTICALE "Unistop" LIFT CHECK VALVE				Figure - Figure	Orifice - Orifice
					4194 07	15 à 50
Toute reproduction est interdite, sans l'autorisation de SNRI					-	