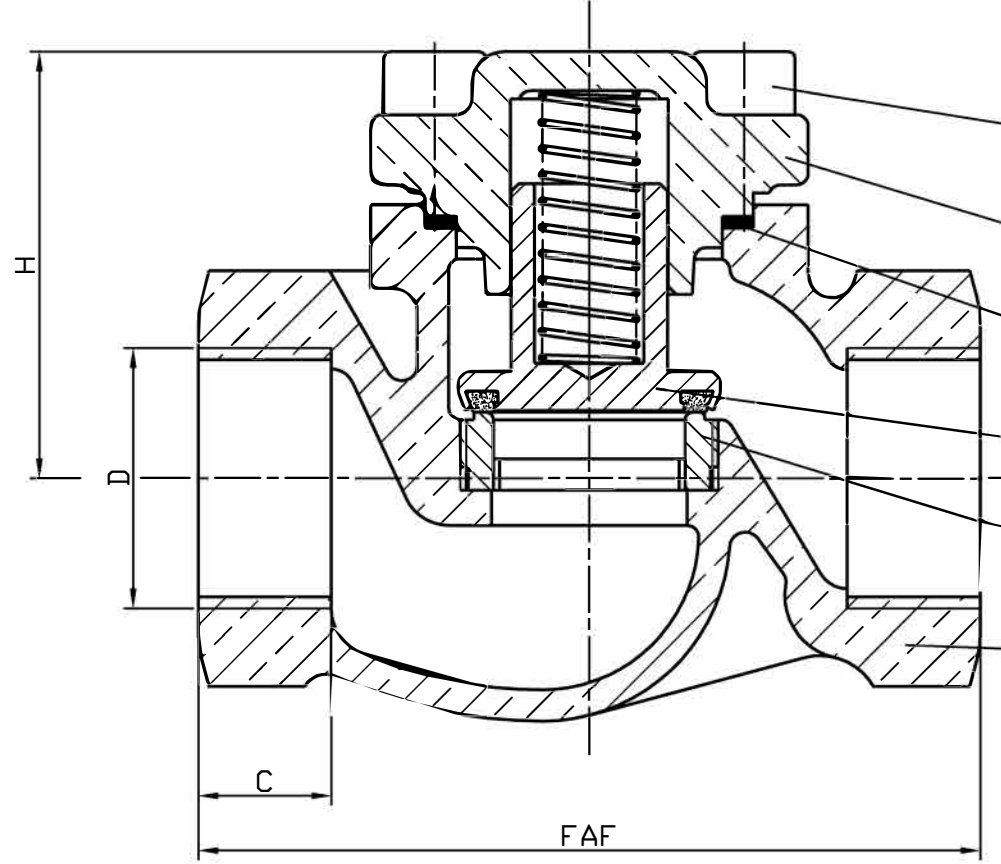


3	Obturateur/Portage Disc/Disc face	Acier inox Z6 CNDT17.12/PTFE Stainless steel AISI 316 Ti
4	Siège/Portage Seat/Seating face	Acier inox Z20 C13 Stainless steel AISI 420
6	Boulonnerie corps/chapeau Body/bonnet bolting	Acier classe 10/9 Steel A193 Gr.B7/2H
7	Joint corps/chapeau Body/bonnet gasket	Graphite Graphite
2	Chapeau Bonnet	Bronze Cu Sn5 Pb5 Zn5 Bronze B145 Gr 4A
1	Corps Body	Bronze Cu Sn5 Pb5 Zn5 Bronze B145 Gr 4A
REP MARK	DESIGNATION DESIGNATION	MATIERE (AFNOR) MATERIAL (ASTM/AISI)

REFERENCES - REFERENCES

Les nuances ASTM/AISI ne figurent qu'à titre indicatif - *ASTM/AISI materials are not contractual*
 Construction - *Construction* : -
 Raccordement - *Connection* : Manchons taraudés gaz suivant NFE 03.005 (12/81)
 Limites d'emploi - *Limit use* : 30 bars/100°C - 20 bars/180°C
 Essais - *Testing* : NFE 29.311 (06/82), taux d'étanchéité 3
 Courbe pression / T°C - *Pressure / TC curve* : NFE 29.005 (91), ISO 7005-1 (04/92)

OPTIONS - OPTIONS



- 6
- 2
- 7
- 3
- 4
- 1

DN	15	20	25	32	40	50		
Catégorie suivant DESP - <i>Type in accordance with PED : 97/23/CE</i>	art. 3.3	art. 3.3	art. 3.3	art. 3.3	art. 3.3	art. 3.3		
FAF mm	70	85	100	120	135	170		
D mm	15x21	20x27	26x34	33x42	40x49	50x60		
C mm	15	15	17	19	20	22		
H mm	51	52	55	76	80	87		
Masse - <i>Weight</i> kg	0,7	1	1,3	2,6	3,2	4,9		

A	23.05.02	C. Longuet	A. Lairault	D. Dunoyer	Etablissement du plan	
Indice Index	Date Date	Rédigé Issued by	Vérifié Checked by	Approuvé Approved by	Objet de la modification Modification object	
Titre-Title	CLAPET DE NON RETOUR A LEVEE VERTICALE "Unistop" LIFT CHECK VALVE				Figure - Figure	Orifice - Orifice
					4154 04	15 à 50
Toute reproduction est interdite, sans l'autorisation de SNRI					-	

