

**ROBINET A PAPILLON A OREILLES DE CENTRAGE AVEC
MANCHETTE SILICONE ALIMENTAIRE ET PAPILLON INOX POLI** **REF.1183**



Manchette
FDA



Marine & Offshore
Division



Lloyd's
Register
ISO 9001 : 2015



Lloyd's
Register
PED/2014/68/UE



Certificat 3.1

Dimensions : DN 32 à 600 mm
Raccordement : Entre brides PN10/16 et Class 150 (PN20)
Température Mini : - 40°C
Température Maxi : + 150°C
Pression Maxi : 16 Bars jusqu'au DN300
Caractéristiques : Col long pour calorifuge
 Papillon inox poli
 Axe traversant
 Manchette Silicone alimentaire
 Motorisable (platine ISO 5211)

Matière : Corps fonte GJS, manchette silicone alimentaire

* la garantie fabrication ne couvre pas les défauts d'installation ni les défauts d'usure

ROBINET A PAPILLON A OREILLES DE CENTRAGE AVEC MANCHETTE SILICONE ALIMENTAIRE ET PAPILLON INOX POLI **REF.1183**

CARACTERISTIQUES :

- Col long pour calorifuge
- Motorisable (platine ISO 5211 avec montage direct)
- Oreilles de centrage
- Montage entre brides PN10/16 du DN32 au DN400 et Class 150 (PN20) du DN40 au DN400 (au-delà sur demande)
- Montage entre brides PN10 à partir du DN450
- Axe traversant
- Manchette silicone alimentaire en queue d'aronde démontable
- Poignée 9 positions , cadénassable jusqu'au DN200 , blocable en toutes positions et non cadénassable du DN250 au 300
- Papillon inox poli
- Peinture rilsanisée couleur RAL 5024 épaisseur 250-300 microns
- Réhausse du col de 75 mm (option)
- Carré de manœuvre 30x30 mm pour clé de fontainier (option)

UTILISATION :

- Haute température, huiles, acides, air ou gaz inerte, produits alimentaires
- Température mini et maxi admissible Ts : - 40°C à + 150°C
- Pression maxi admissible Ps : 16 bars jusqu'au DN300, 10 bars au-delà (voir courbes page 4)

GAMME :

- Commande par levier du DN 32 au DN 300
- Commande possible par réducteur à volant IP65 (**Réf. 1197**) du DN 32 au DN 600
- Commande possible par réducteur à chaîne IP65 (**Réf. 1194**) du DN 32 au DN 500
- Sur demande , réhausse avec longueur spéciale (**Réf. 98665**)
- Sur demande, poignée et visserie inox (**Ref. 9831250-9831264**)

RACCORDEMENT :

- Entre brides PN10-PN16 du DN 32 au DN400 et Class 150 (PN20) du DN40 au DN400 inclus
- Entre brides PN10 à partir du DN 450

COUPLES DE MANŒUVRE (en Nm avec coefficient de sécurité de 30 % inclus) à 16 Bars :

DN	32/40	50	65	80	100	125	150	200	250	300
Couple (Nm)	9	11	20	29	47	82	130	210	360	475

COUPLES DE MANŒUVRE (en Nm avec coefficient de sécurité de 30 % inclus) à 10 Bars :

DN	32/40	50	65	80	100	125	150	200	250	300
Couple (Nm)	8	10	14	18	31	59	93	206	330	425

DN	350	400	450	500	600
Couple (Nm)	640	1176	1450	2150	2850

ROBINET A PAPILLON A OREILLES DE CENTRAGE AVEC MANCHETTE SILICONE ALIMENTAIRE ET PAPILLON INOX POLI **REF.1183**

COEFFICIENT DE DEBIT Kv (m³/h) :

DN	Angle d'ouverture								
	10°	20°	30°	40°	50°	60°	70°	80°	90°
32-40	3	5	10	16	22	31	36	36	36
50	3	7	15	33	44	48	54	54	54
65	6	10	21	40	57	86	102	102	102
80	7	16	37	56	84	182	246	246	246
100	9	22	51	88	134	187	255	336	336
125	21	33	91	153	232	331	468	560	560
150	45	69	149	281	302	597	822	1015	1072
200	55	131	254	420	631	904	1388	1758	1758
250	64	246	442	710	1056	1522	2128	3096	3096
300	100	275	472	953	1450	2093	2972	4193	4480
350	152	341	766	881	1773	2788	3978	6251	6260
400	182	542	1060	1764	2666	3836	5470	8403	8839
450	227	611	1229	2064	3133	4510	6458	9387	9387
500	342	837	1635	2795	4100	5896	8398	11830	13079
600	432	1143	2286	3833	6187	8369	11916	17917	17917

CALCUL DE PERTES DE CHARGES :

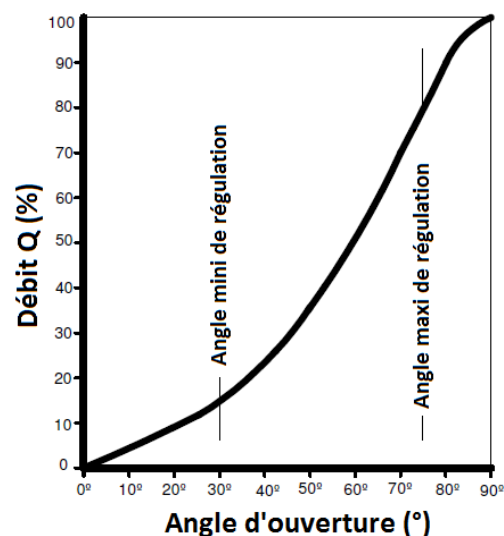
$$\Delta p = (Q / K_v)^2 \times SG$$

Q : débit en m³/h

Δp : Perte de charge en bar

SG : gravité spécifique (= 1 pour de l'eau)

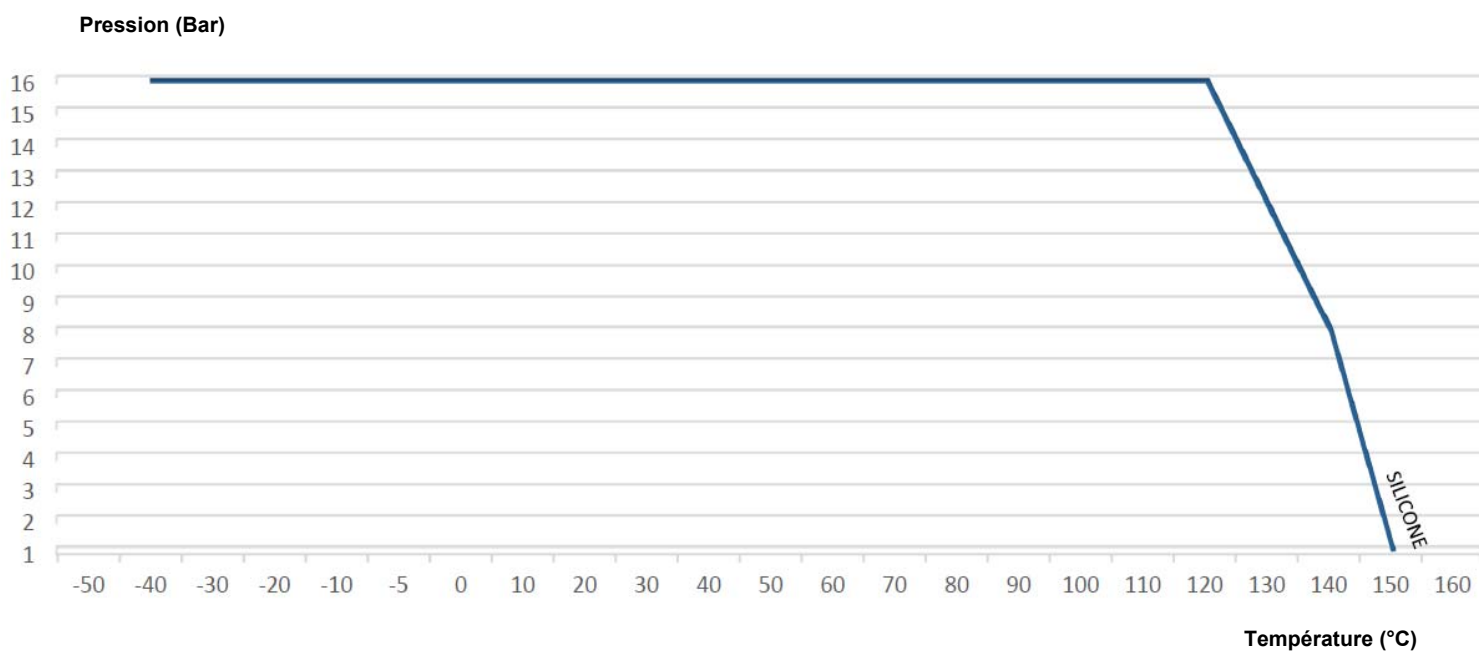
Kv : coefficient de débit, volume d'eau en m³/h qui passe au travers de la vanne et pour lequel la perte de charge sera de 1 bar à 20°C.



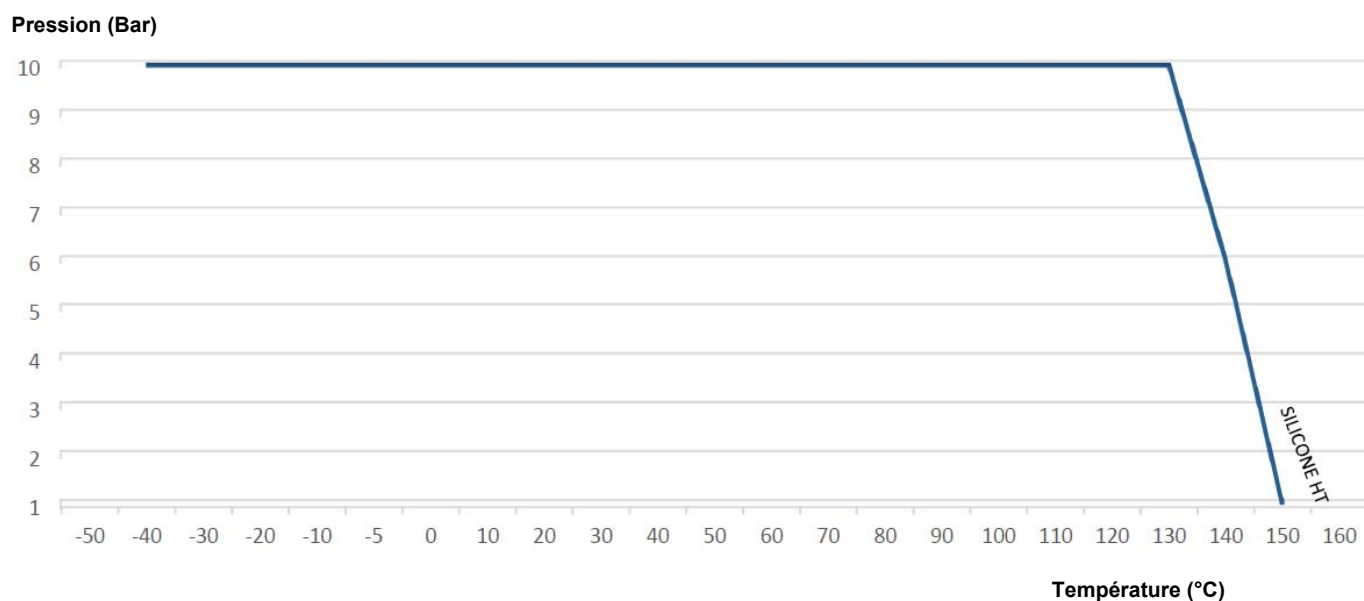
ROBINET A PAPILLON A OREILLES DE CENTRAGE AVEC MANCHETTE SILICONE ALIMENTAIRE ET PAPILLON INOX POLI **REF.1183**

COURBES PRESSION / TEMPERATURE (HORS VAPEUR) :

- **MANCHETTE SILICONE avec Ps 16 BAR DN40-300 :**

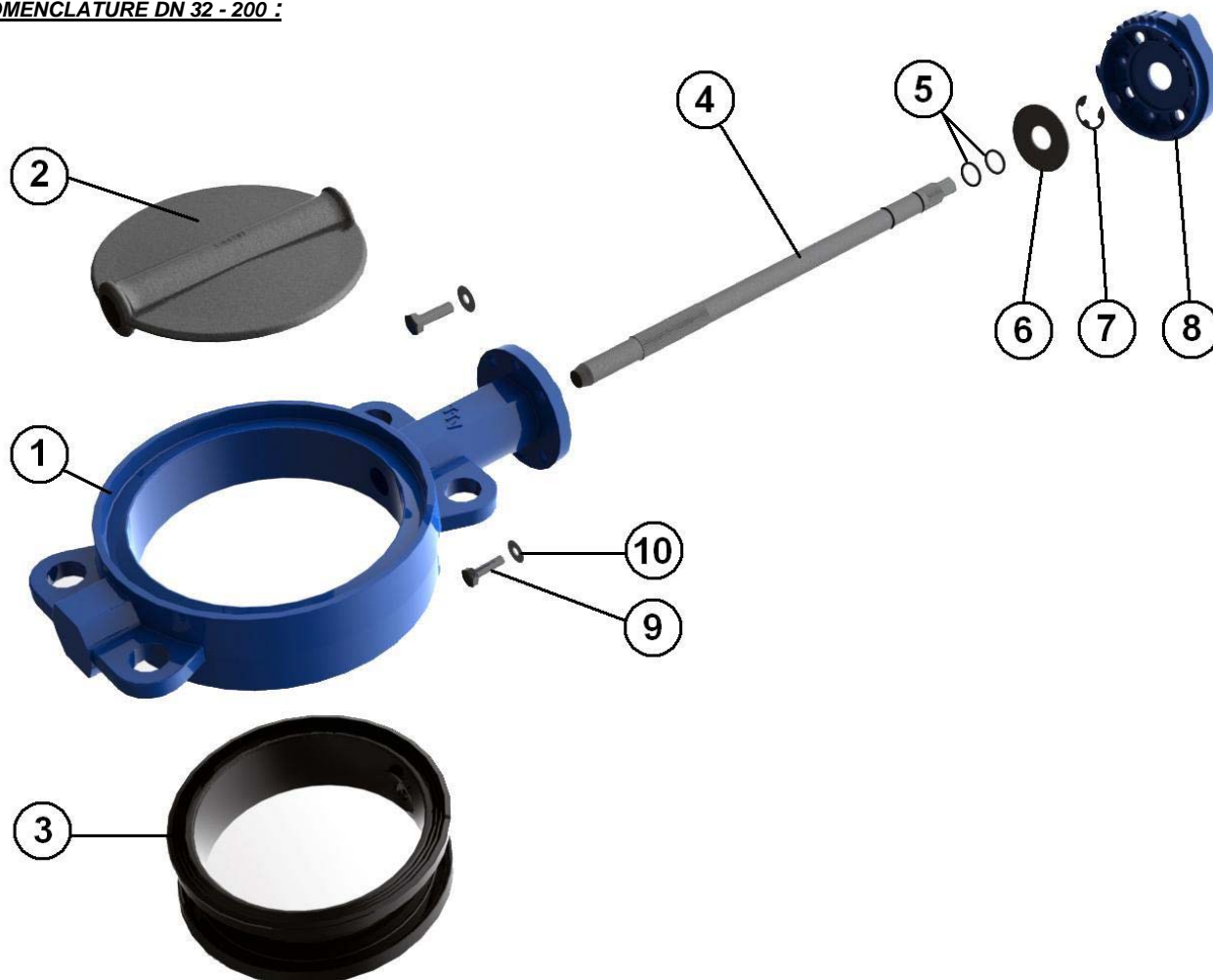


- **MANCHETTE SILICONE avec Ps 10 BAR DN350-600 :**



ROBINET A PAPILLON A OREILLES DE CENTRAGE AVEC MANCHETTE SILICONE ALIMENTAIRE ET PAPILLON INOX POLI
REF.1183

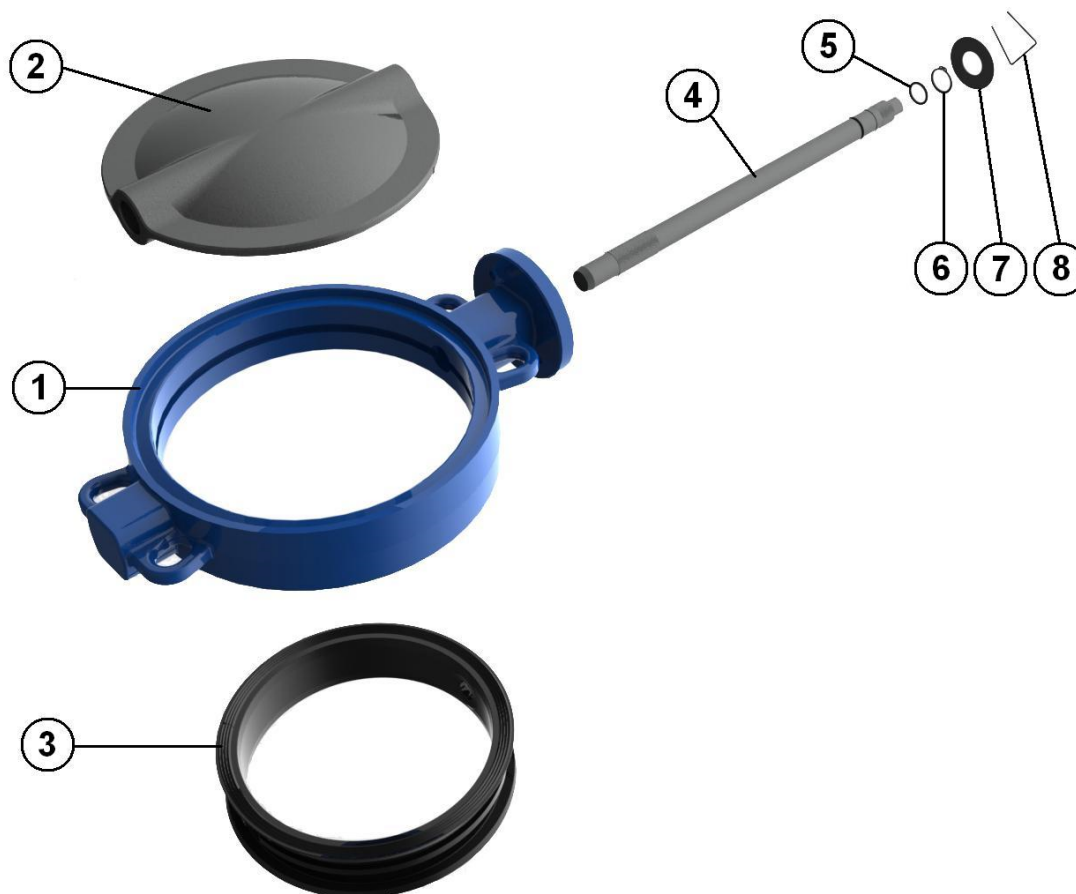
NOMENCLATURE DN 32 - 200 :



Repère	Désignation	Matériaux
1	Corps	Fonte EN GJS-500-7 avec peinture rilsanisée couleur RAL 5024 épaisseur 250-300µ
2	Papillon	Inox ASTM A351 CF8M poli
3	Manchette	Silicone alimentaire
4	Axe	Inox AISI 304
5	O ring	NBR
6	Bague	Acier
7	Circlips	Acier
8	Platine	Aluminium
9	Vis platine	5.6
10	Rondelle	Acier
	Poignée	Aluminium ADC10 revêtu peinture époxy 50µ

**ROBINET A PAPILLON A OREILLES DE CENTRAGE AVEC
 MANCHETTE SILICONE ALIMENTAIRE ET PAPILLON INOX POLI**
REF.1183

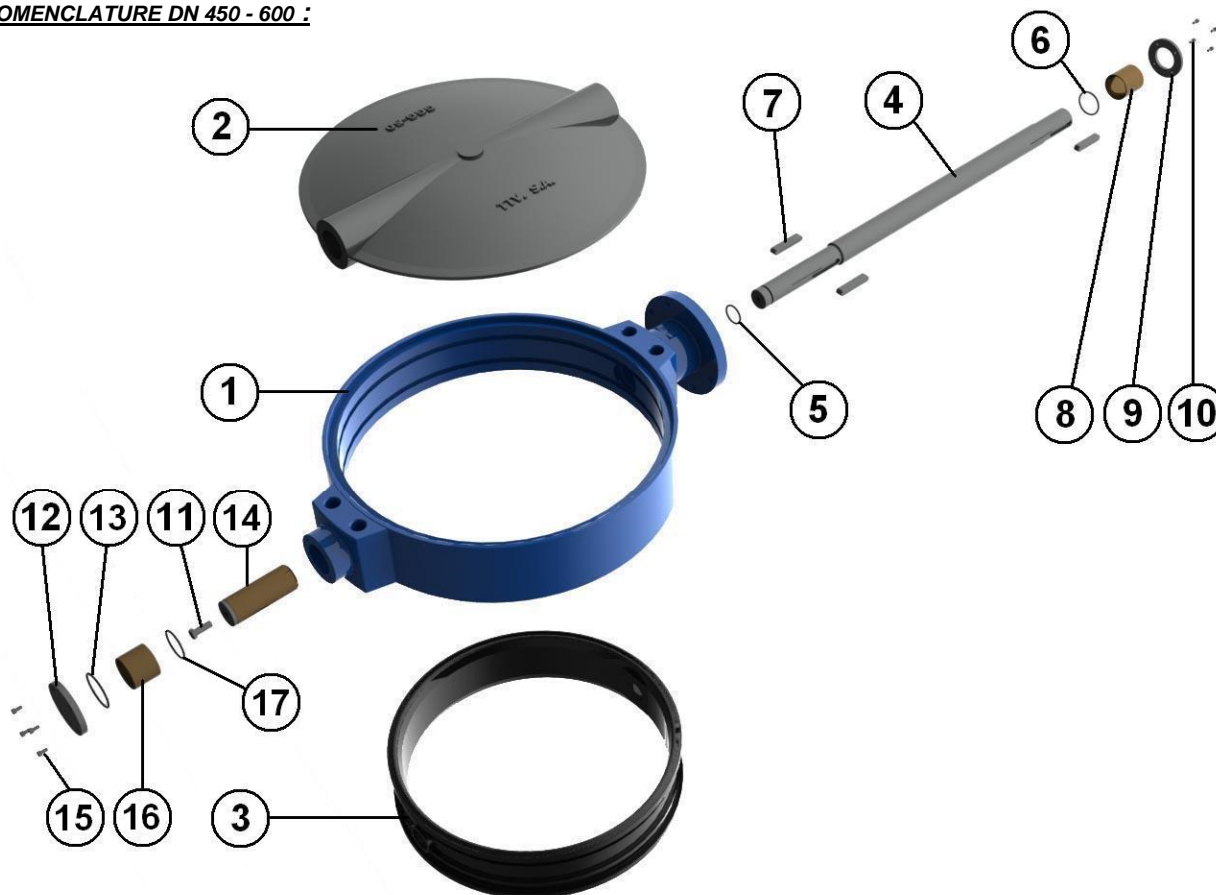
NOMENCLATURE DN 250 - 400 :



Repère	Désignation	Matériaux
1	Corps	Fonte EN GJS-500-7 avec peinture rilsanisée couleur RAL 5024 épaisseur 250-300µ
2	Papillon	Inox ASTM A351 CF8M poli
3	Manchette	Silicone alimentaire
4	Axe	Inox AISI 304
5	O ring	NBR
6	Circlips	Acier
7	Bague	Acier
8	Ressort	Acier
Poignée (jusqu'au DN300)		Fonte EN GJS-500-7 revêtu peinture époxy 50µ

ROBINET A PAPILLON A OREILLES DE CENTRAGE AVEC MANCHETTE SILICONE ALIMENTAIRE ET PAPILLON INOX POLI
REF.1183

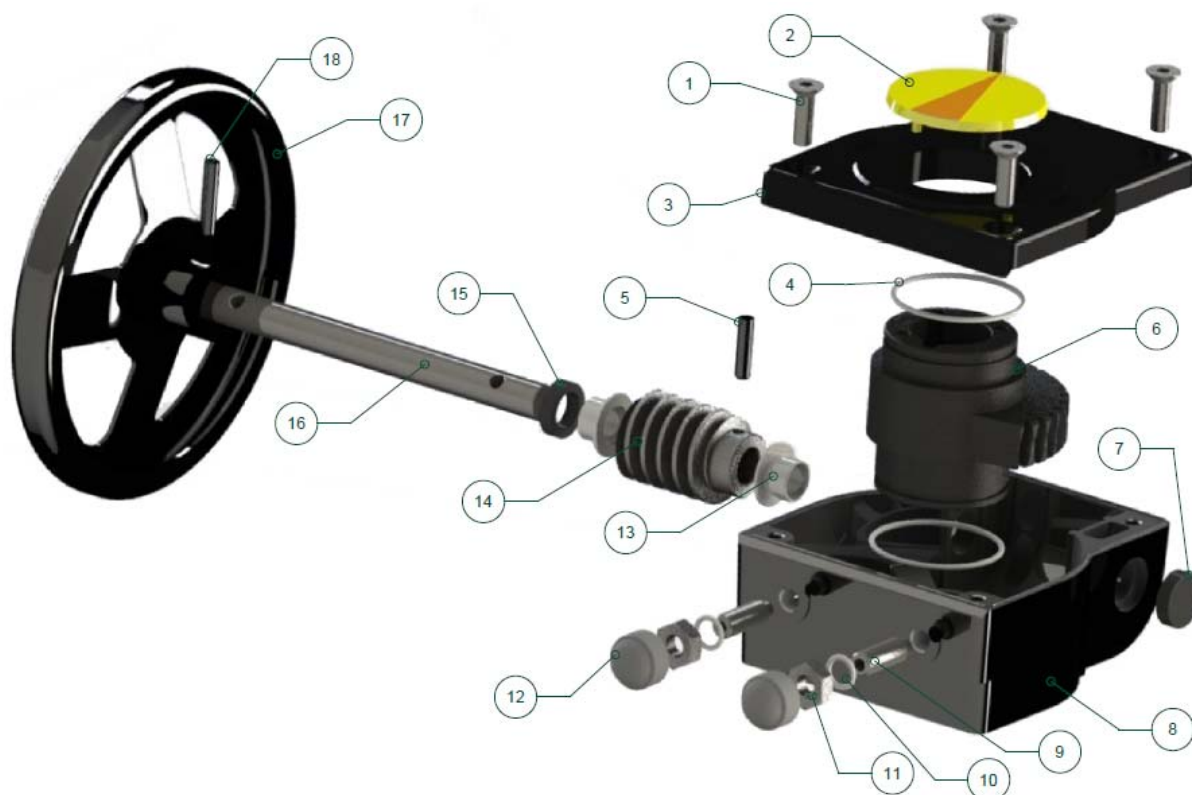
NOMENCLATURE DN 450 - 600 :



Repère	Désignation	Matériaux
1	Corps	Fonte EN GJS-500-7 avec peinture rilsanisée couleur RAL 5024 épaisseur 250-300µ
2	Papillon	Inox ASTM A351 CF8M poli
3	Manchette	Silicone alimentaire
4	Axe	Inox AISI 304
5	O ring	NBR
6	O ring	NBR
7	Clavette	ST – 60
8	Palier	BRONZE
9	Bague	F1110
10	Vis	5.6
11	Vis	5.6
12	Bouchon	F1110
13	O ring	NBR
14	Palier	F1110
15	Vis	5.6
16	Palier	BRONZE
17	O ring	NBR

ROBINET A PAPILLON A OREILLES DE CENTRAGE AVEC MANCHETTE SILICONE ALIMENTAIRE ET PAPILLON INOX POLI **REF.1183**

NOMENCLATURE REDUCTEUR REF. 1197 :

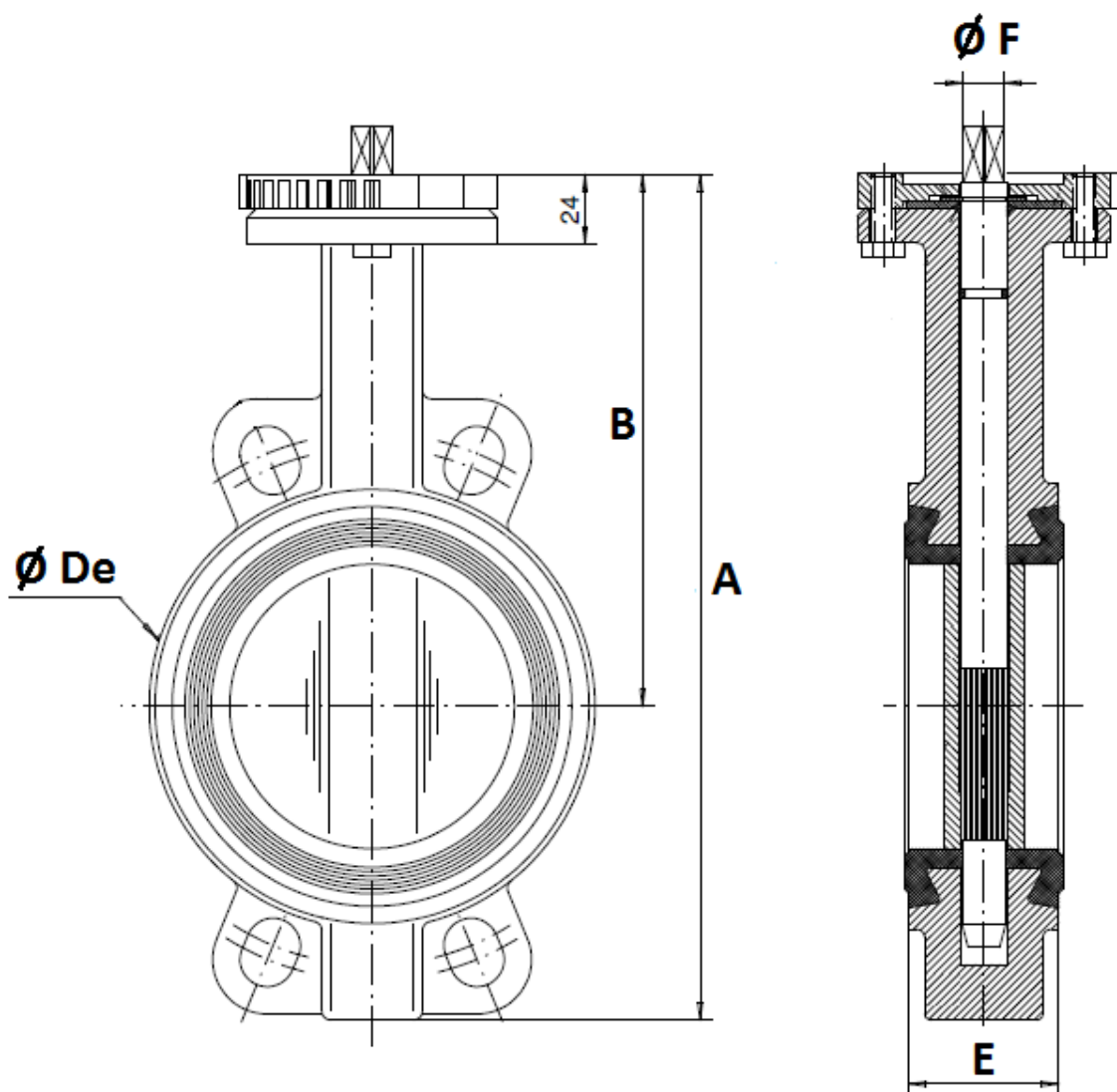


Repère	Désignation	Matériaux Ref. 1197
1	Vis boîtier	Inox AISI 304
2	Indicateur	Polypropylène
3	Chapeau	Aluminium
4	Joint torique	NBR
5	Goupille	Acier
6	Roue	Fonte EN GJS-400-15
7	Joint	NBR
8	Corps	Aluminium
9	Vis de réglage	Acier
10	Rondelle	Acier galvanisé
11	Ecrou	Acier galvanisé
12	Bouchon	NBR 70
13	Coussinet	Bronze
14	Vis sans fin	Acier 45
15	Joint	NBR
16	Axe	Acier 45
17	Volant	Acier
18	Goupille	Acier

ROBINET A PAPILLON A OREILLES DE CENTRAGE AVEC MANCHETTE SILICONE ALIMENTAIRE ET PAPILLON INOX POLI **REF.1183**

DIMENSIONS (en mm) :

- **Robinets seuls DN 32 - 200 :**

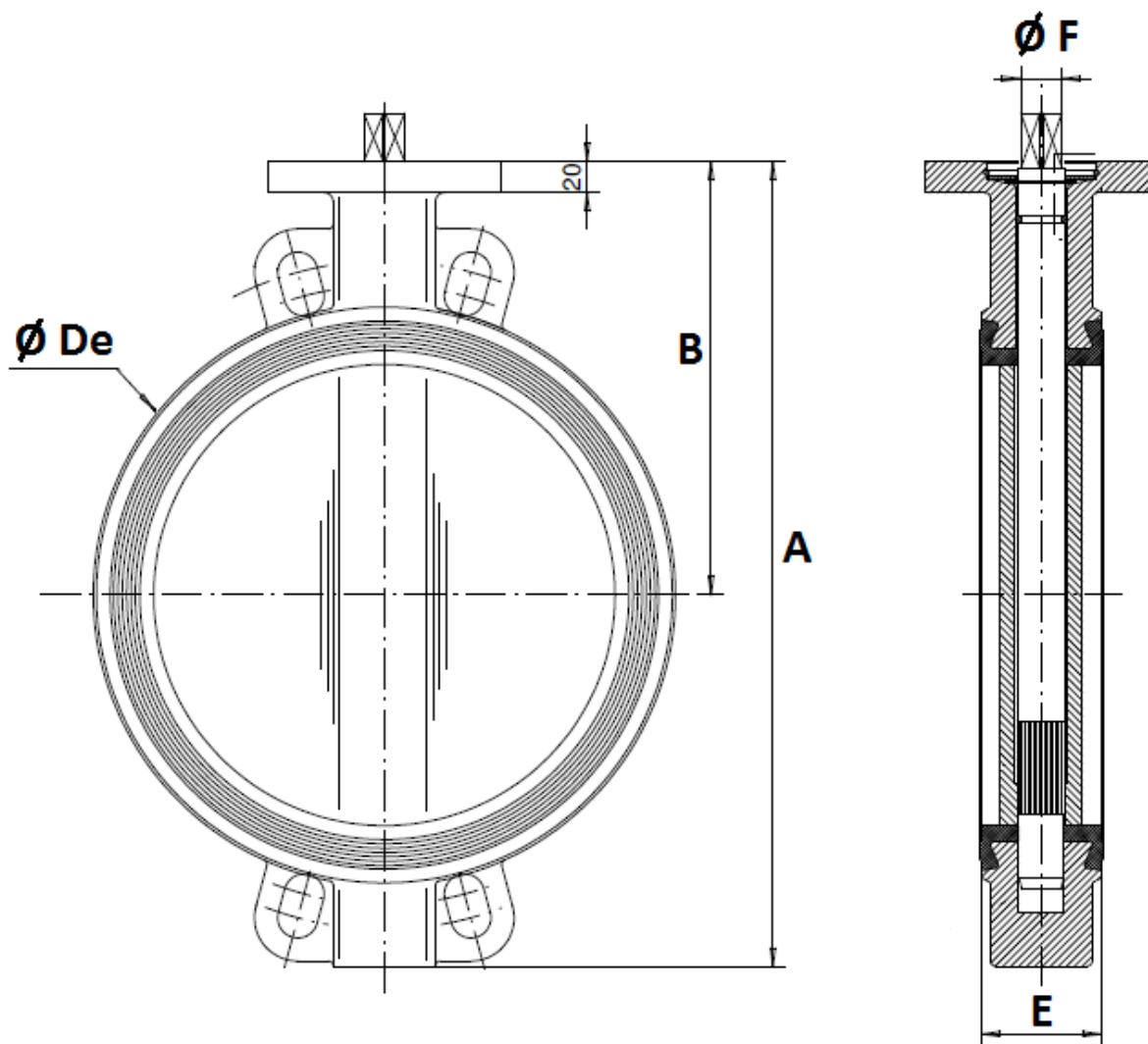


DN	32/40	50	65	80	100	125	150	200
A	206	228	248	265	298	331	349	430
B	140	156	161	169	187	206	215	255
Ø De	82	102	119	135	155	185	208	270
E	33	43	46	46	52	56	56	60
Ø F	9.5	9.5	12	14	14	17	17	21
Poids (Kg)	2.46	3.66	4.4	4.6	6	7.6	9.2	14.7

**ROBINET A PAPILLON A OREILLES DE CENTRAGE AVEC
MANCHETTE SILICONE ALIMENTAIRE ET PAPILLON INOX POLI** **REF.1183**

DIMENSIONS (en mm) :

- **Robinets seuls DN 250 -400 :**

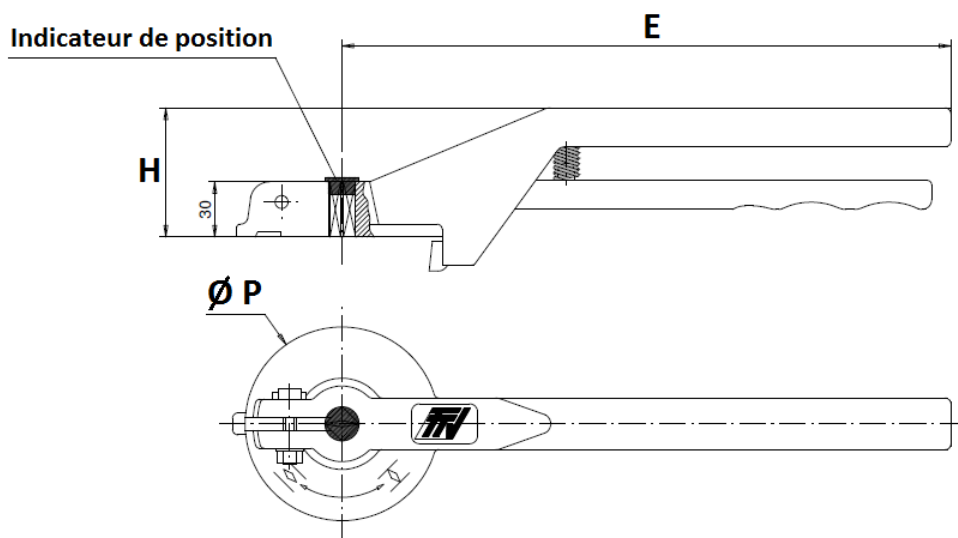


DN	250	300	350	400
A	461	524	570	644
B	248	280	300	340
Ø De	328	381	437	486
E	68	78	78	102
Ø F	23	26.5	26.5	33
Poids (Kg)	24.7	33	39	52

ROBINET A PAPILLON A OREILLES DE CENTRAGE AVEC MANCHETTE SILICONE ALIMENTAIRE ET PAPILLON INOX POLI
REF.1183

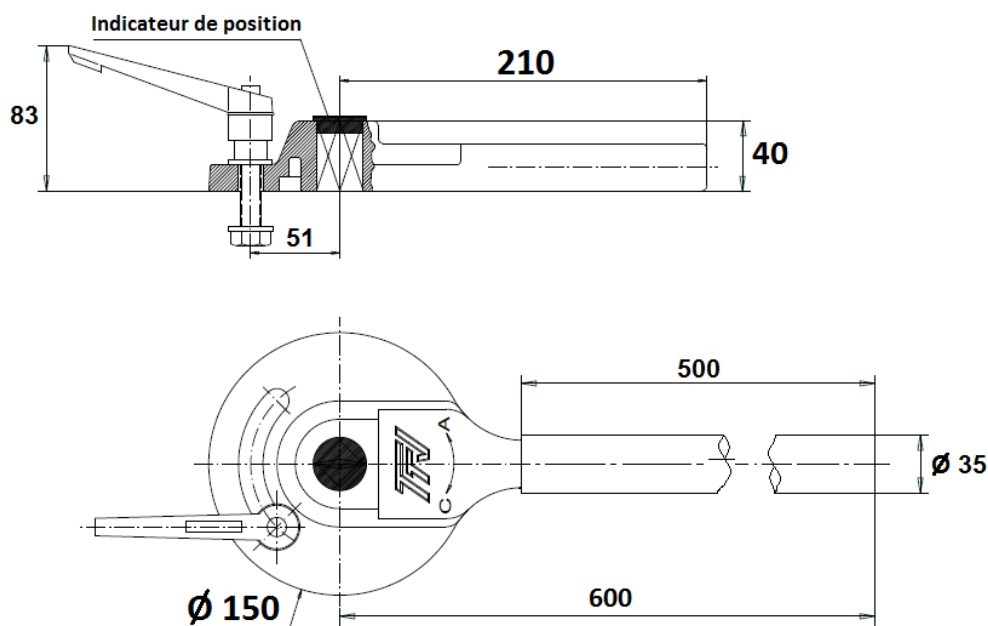
DIMENSIONS LEVIERS MANUELS STANDARDS (en mm) :

DN 32 – 200 :



DN	32-100	125-200
E	205	330
H	57	70
Ø P	88	105

DN 250 – 300 :

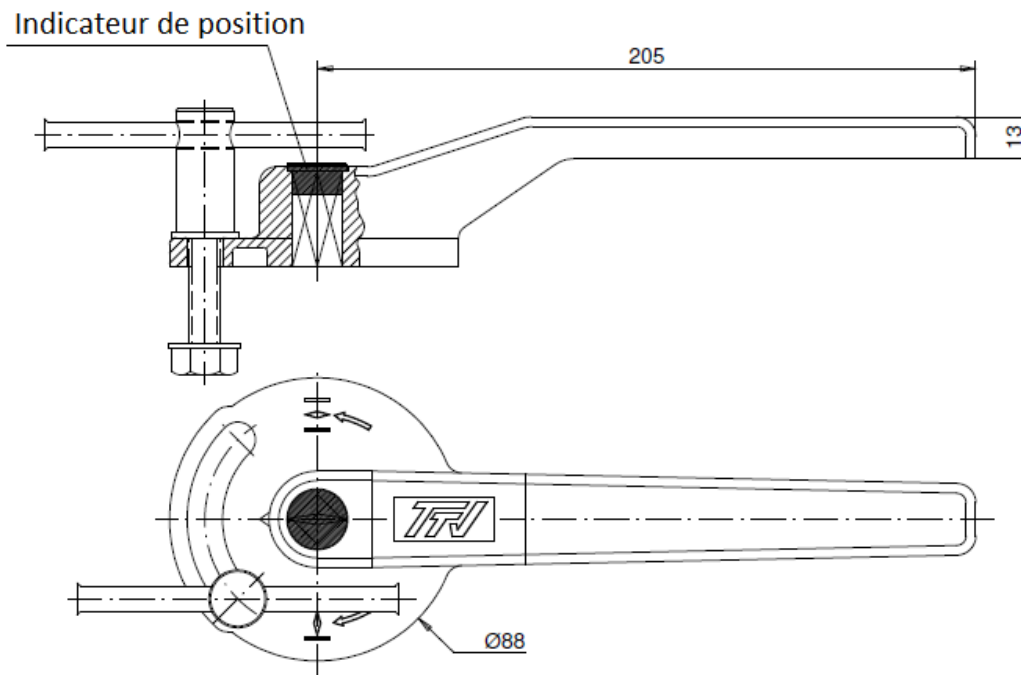




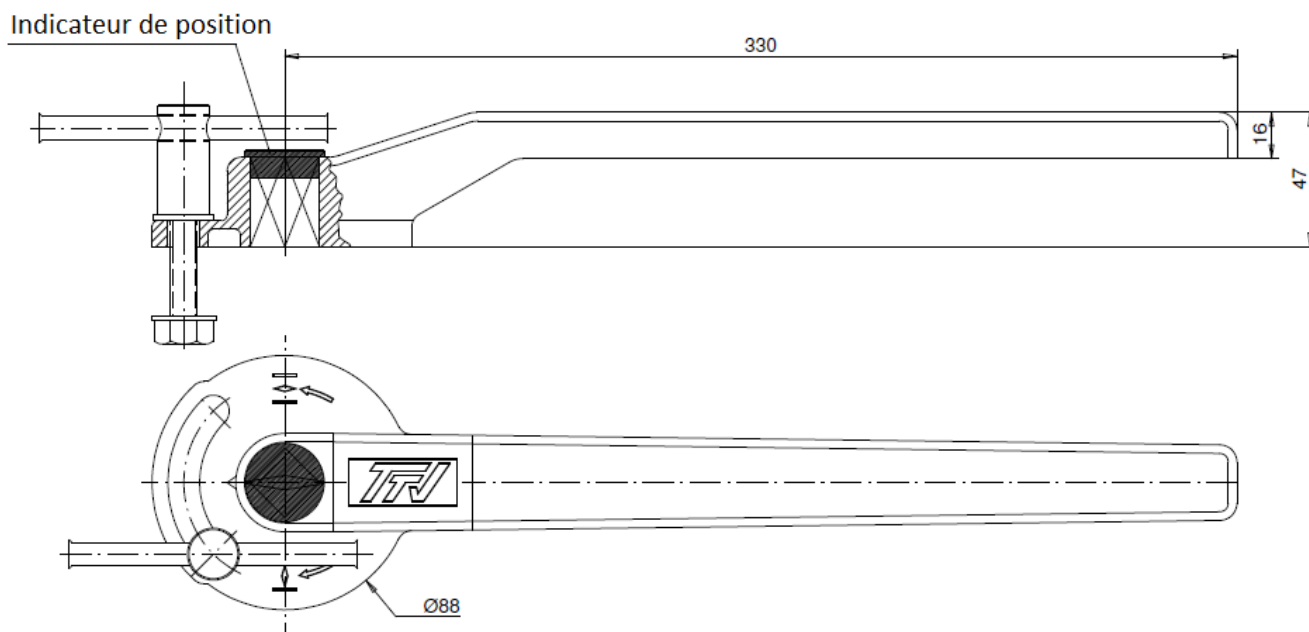
**ROBINET A PAPILLON A OREILLES DE CENTRAGE AVEC
MANCHETTE SILICONE ALIMENTAIRE ET PAPILLON INOX POLI** **REF.1183**

DIMENSIONS LEVIERS MANUELS INOX ASTM A351 CF8M (en mm) (SUR DEMANDE) :

DN 40 - 100



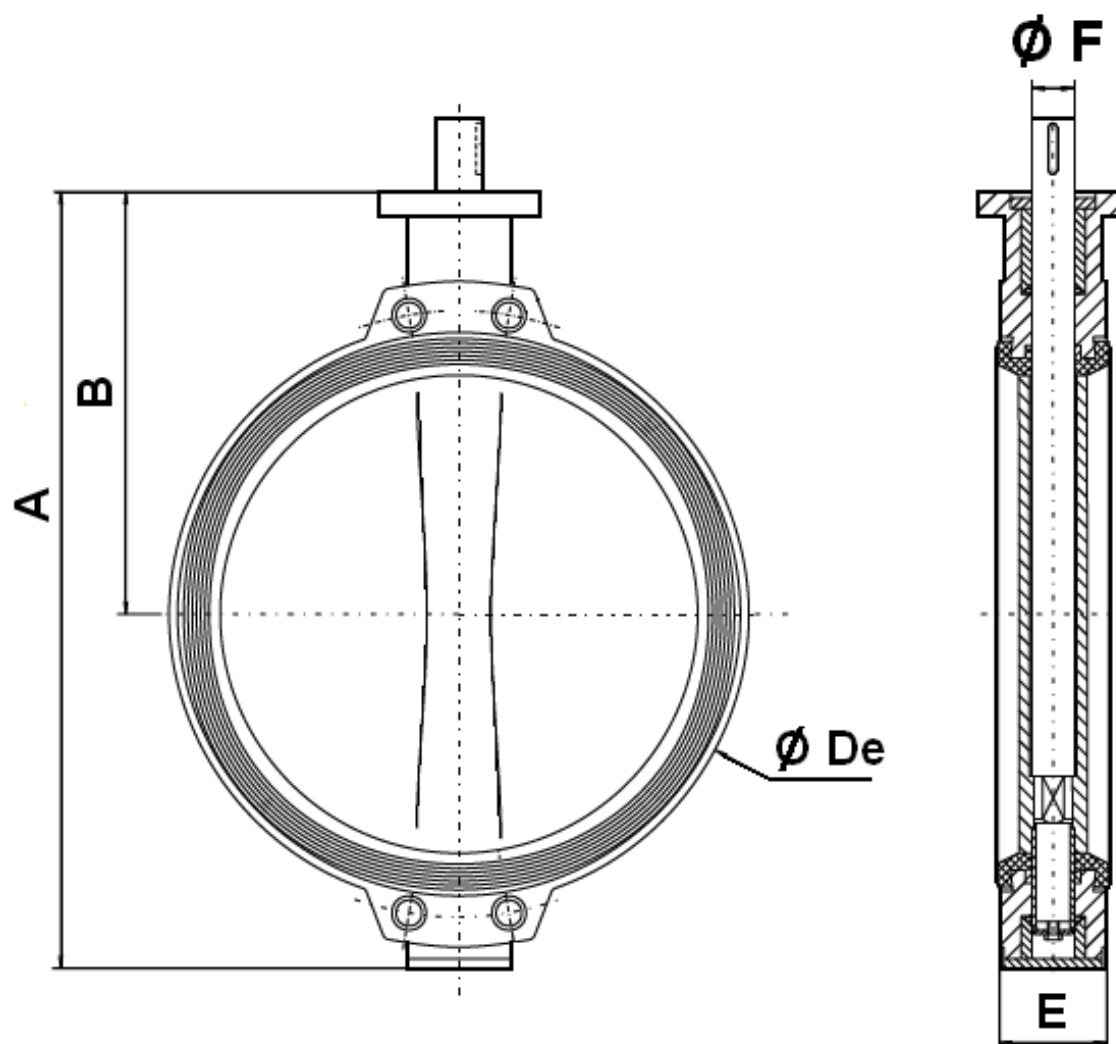
DN 125 - 200



ROBINET A PAPILLON A OREILLES DE CENTRAGE AVEC MANCHETTE SILICONE ALIMENTAIRE ET PAPILLON INOX POLI **REF.1183**

DIMENSIONS (en mm) :

- **Robinets seuls DN 450 - 600 :**



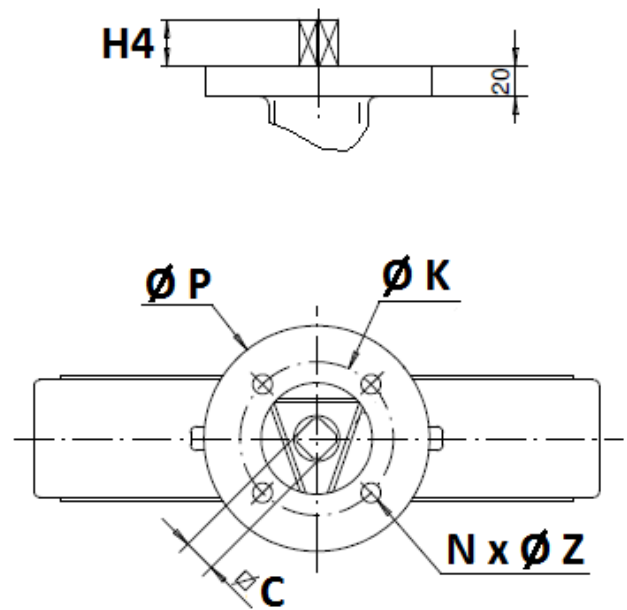
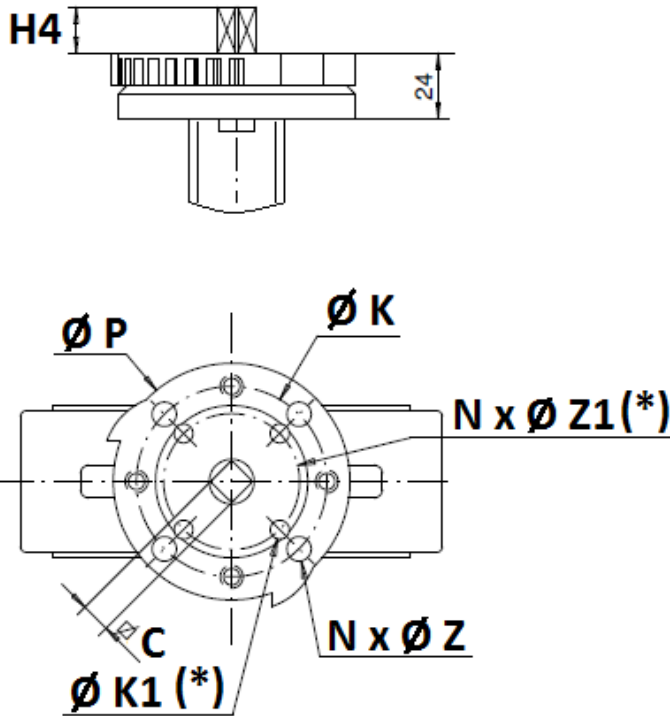
DN	450	500	600
A	738	822	965
B	394	440	507
Ø De	538	595	695
E	114	127	154
Ø F	50	50	60
Ø P	175	175	250
Poids (Kg)	87	117	177

ROBINET A PAPILLON A OREILLES DE CENTRAGE AVEC MANCHETTE SILICONE ALIMENTAIRE ET PAPILLON INOX POLI **REF.1183**

DIMENSIONS PLATINE ISO DN32-400 (en mm) :

DN 32 – 200

DN250-400



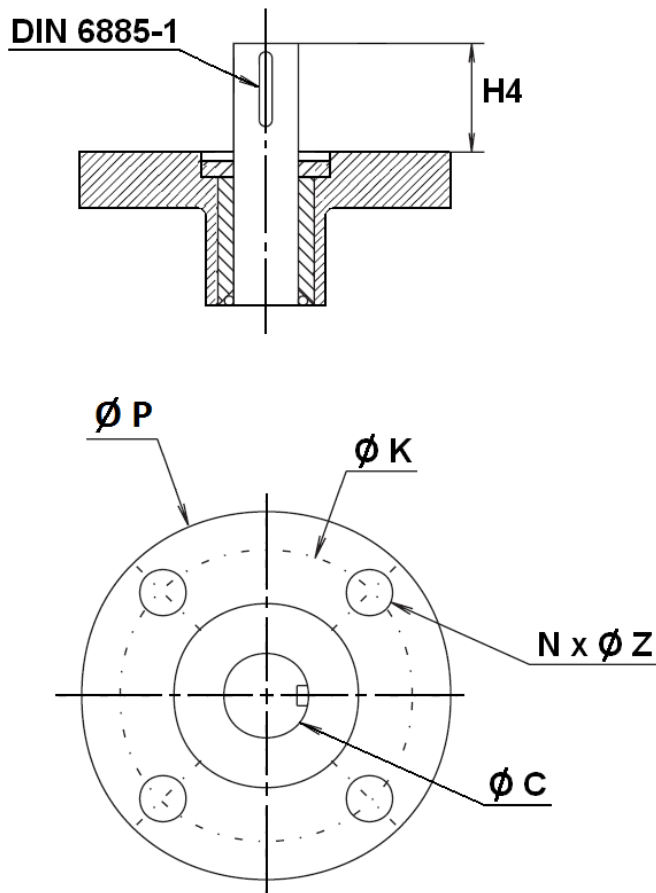
(*) : Uniquement du DN32 au DN100

DN	32/40	50	65	80	100	125	150	200	250	300	350	400
H4	14	14	16	16	20	20	20	24	24	24	29	29
C	8	8	9	11	11	14	14	17	19	22	22	27
Ø K	70	70	70	70	70	70	70	70	102	102	140	140
ISO	F07	F07	F07	F07	F07	F07	F07	F07	F10	F10	F14	F14
N x Ø Z	4 x 9	4 x 9	4 x 9	4 x 9	4 x 9	4 x 9	4 x 9	4 x 9	4 x 11	4 x 11	4 x 18	4 x 18
Ø K1	50	50	50	50	50	-	-	-	-	-	-	-
ISO 1	F05	F05	F05	F05	F05	-	-	-	-	-	-	-
N x Ø Z1	4 x 7	4 x 7	4 x 7	4 x 7	4 x 7	-	-	-	-	-	-	-
Ø P	88	88	88	88	88	105	105	105	150	150	170	170

**ROBINET A PAPILLON A OREILLES DE CENTRAGE AVEC
 MANCHETTE SILICONE ALIMENTAIRE ET PAPILLON INOX POLI**
REF.1183

DIMENSIONS PLATINE ISO DN450-600 (en mm) :

DN 450 - 600

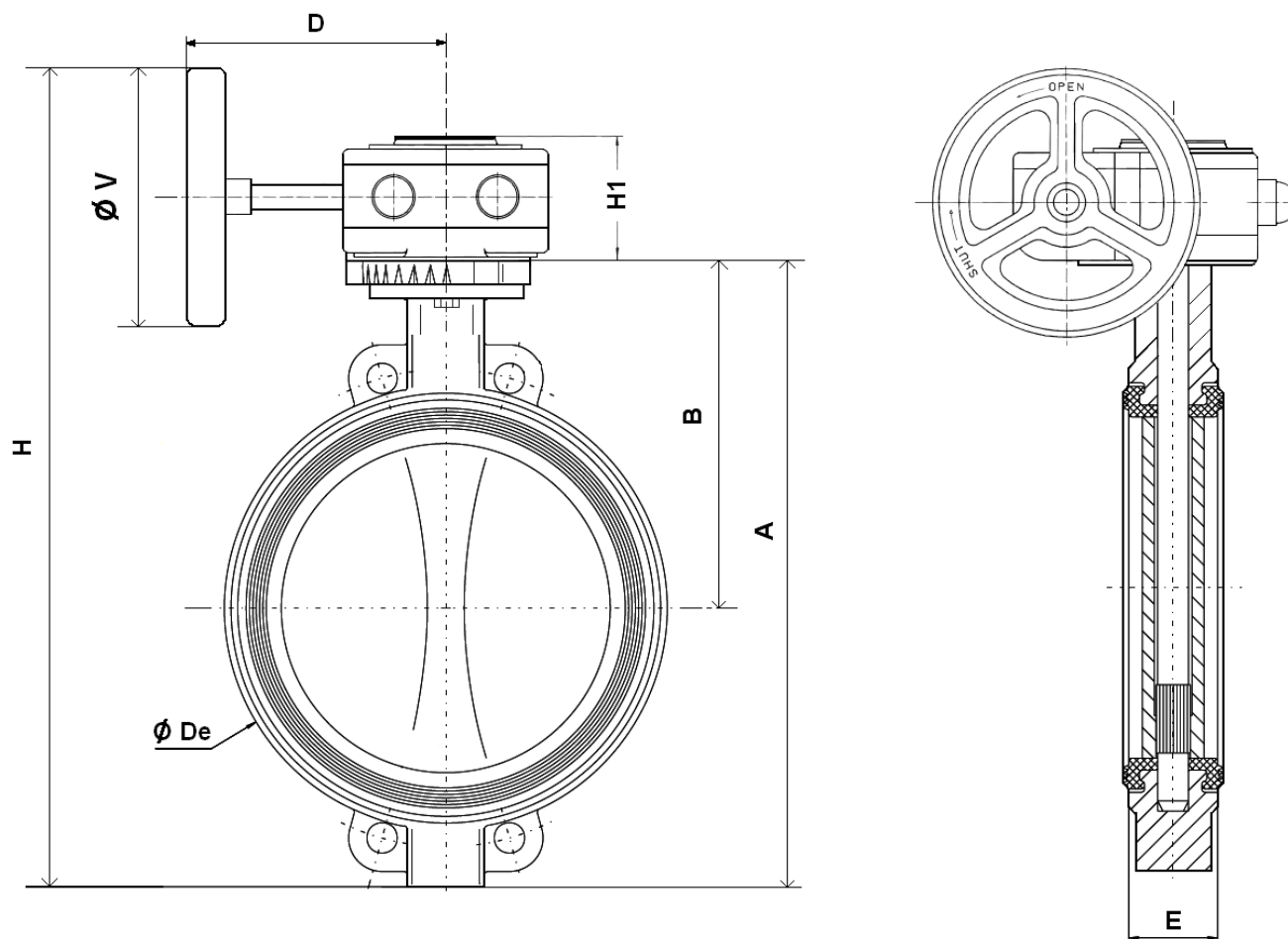


DN	450	500	600
H4	80	80	90
ϕC	50	50	60
ϕK	140	140	165
ISO	F14	F14	F16
$N \times \phi Z$	4 x 18	4 x 18	4 x 22
ϕP	175	175	250

ROBINET A PAPILLON A OREILLES DE CENTRAGE AVEC MANCHETTE SILICONE ALIMENTAIRE ET PAPILLON INOX POLI **REF.1183**

DIMENSIONS (en mm) :

- Robinets à commande par réducteur à volant DN 32 - 400 :

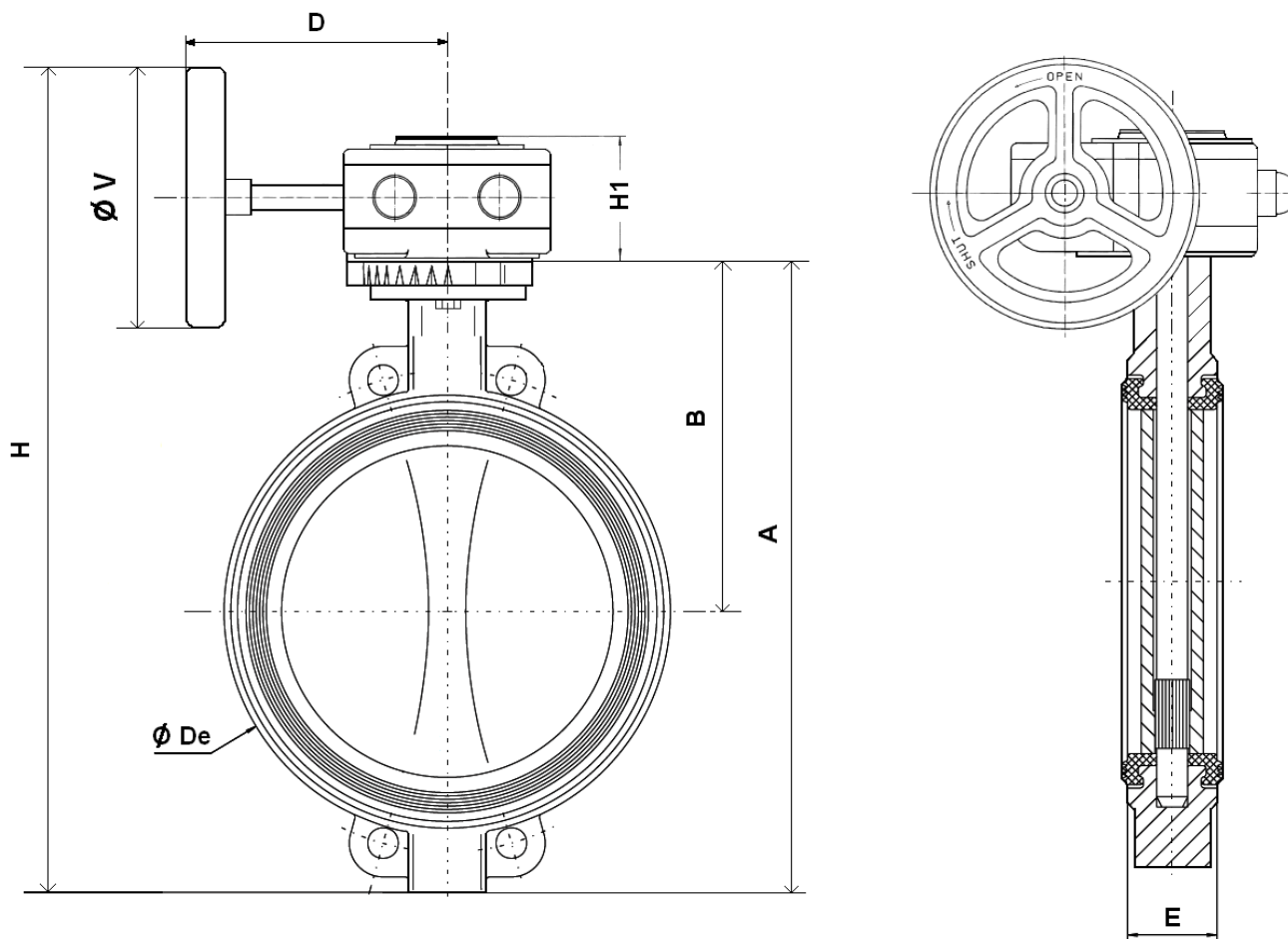


DN	32/40	50	65	80	100	125	150	200	250	300	350	400
A	206	228	243	266	294	324	349	438	461	523	582	645
B	140	156	162	170	185	207	216	256	248	280	300	340
Ø De	82	102	119	135	155	185	208	270	328	381	437	486
D	120	120	120	120	120	136	136	136	223	223	345	345
E	33	43	46	46	52	56	56	60	68	78	78	102
H	304	326	341	364	392	452	477	566	647	709	831	894
H1	58	58	58	58	58	58	58	58	74	74	98	98
Ø V	140	140	140	140	140	200	200	200	300	300	400	400
Poids (en Kg)	3.81	5.01	5.75	5.95	7.35	9.35	10.95	16.45	28.7	37	48.5	61.5

ROBINET A PAPILLON A OREILLES DE CENTRAGE AVEC MANCHETTE SILICONE ALIMENTAIRE ET PAPILLON INOX POLI
REF.1183

DIMENSIONS (en mm) :

- **Robinets à commande par réducteur à volant DN 450 - 600 :**

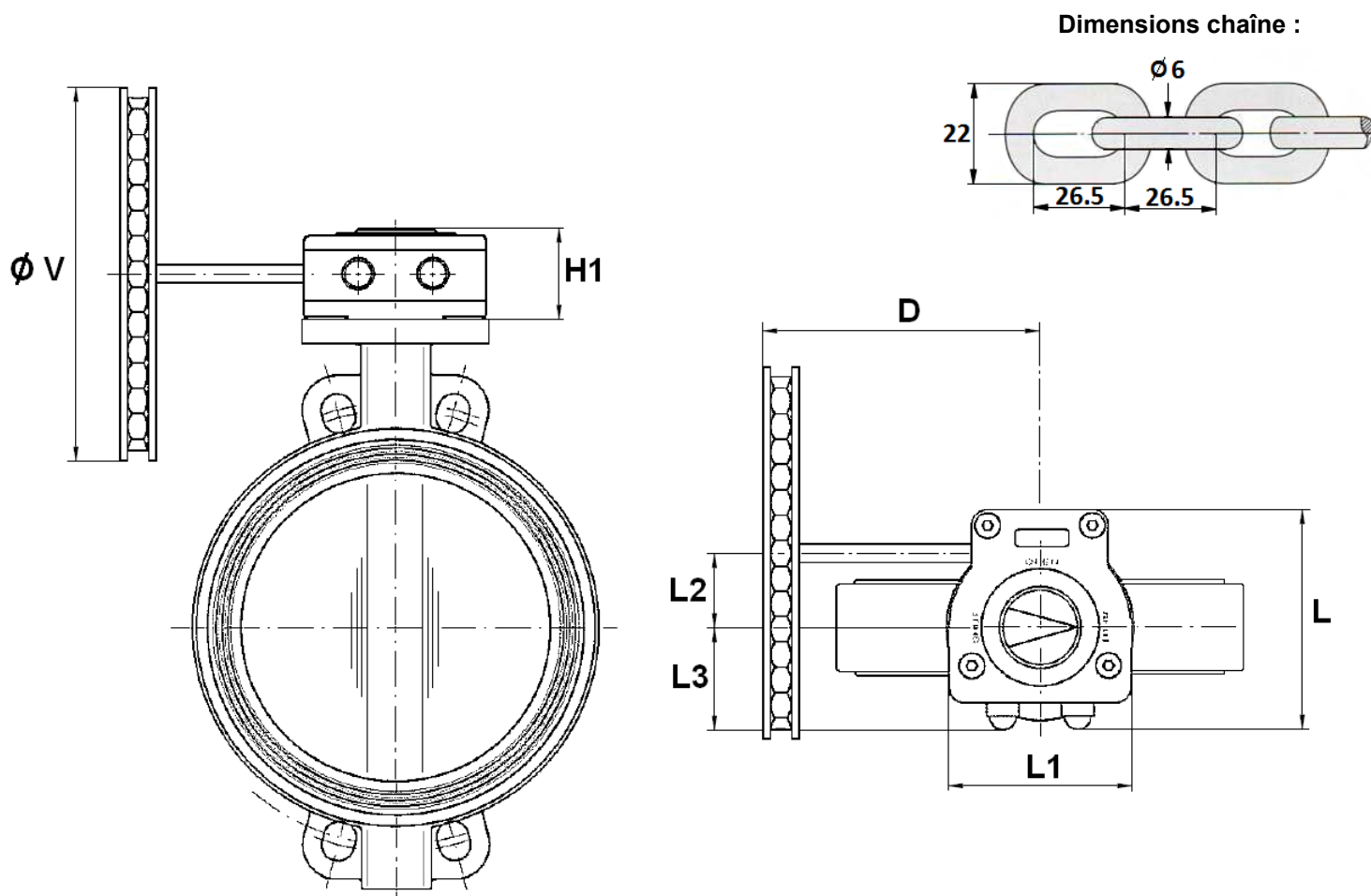


DN	450	500	600
A	738	822	965
B	394	440	507
Ø De	538	595	695
D	364	386	421
E	114	127	154
H	1083	1171	1376
H1	90	98	122
Ø V	600	600	700
Poids (en Kg)	105.8	143.8	215.3

ROBINET A PAPILLON A OREILLES DE CENTRAGE AVEC MANCHETTE SILICONE ALIMENTAIRE ET PAPILLON INOX POLI **REF.1183**

DIMENSIONS (en mm) :

- Robinets à commande par réducteur à chaîne :



DN	32/40	50	65	80	100	125	150	200	250	300	350	400	450	500
D	120	120	120	120	120	126	126	126	214	214	331	331	350	365
H1	58	58	58	58	58	58	58	58	74	74	98	98	90	98
L	128	128	128	128	128	128	128	128	175	175	224	224	232	267
L1	100	100	100	100	100	100	100	100	142	142	185	185	204	227
L2	50	50	50	50	50	50	50	50	61	61	80	80	86	104.5
L3	56	56	56	56	56	56	56	56	80	80	98	98	100	110
Ø V	160	160	160	160	160	210	210	210	300	300	400	400	500	500
Poids (en Kg)	4.81	6.01	6.75	6.95	8.35	10.35	11.95	17.45	31.5	39.8	53.3	66.3	113.2	150.7

ROBINET A PAPILLON A OREILLES DE CENTRAGE AVEC MANCHETTE SILICONE ALIMENTAIRE ET PAPILLON INOX POLI **REF.1183**

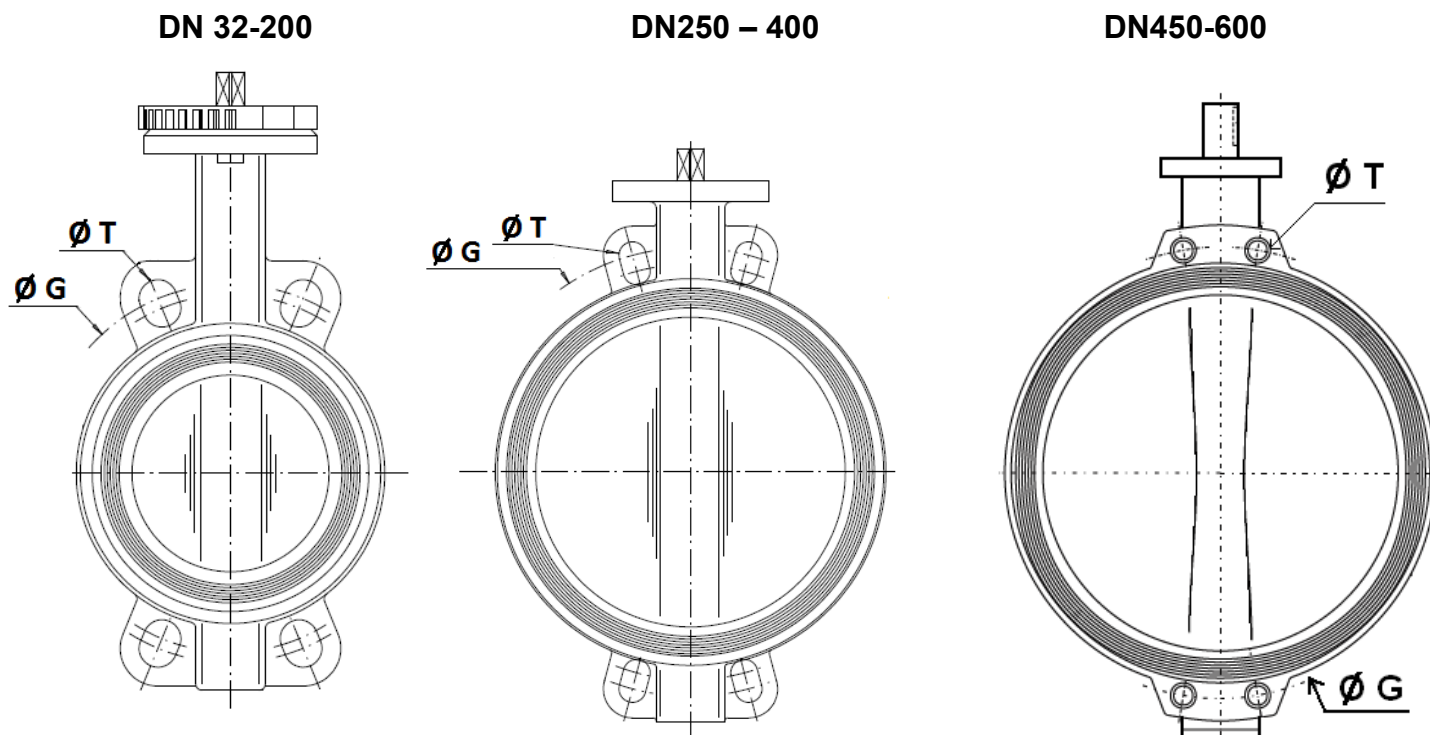
CARACTERISTIQUES REDUCTEURS :

DN	32/50	65	80/100	125/150	200	250	300	350
Ref.	1197050	1197065	1197100	1197150	1197200	1197250	1197300	1197350
Rapport de réduction	37 : 1	37 : 1	37 : 1	37 : 1	37 : 1	36 : 1	36 : 1	50 : 1
Nombre de tours pour ouverture / fermeture	9.25	9.25	9.25	9.25	9.25	9	9	12.5
Couple d'entrée (Nm)	12.5	12.5	12.5	12.5	12.5	23	23	50
Couple de sortie (Nm)	300	300	300	300	300	675	675	1310

DN	400	450	500	600
Ref.	1197400	1197451	1197501	1197601
Rapport de réduction	50 : 1	38 : 1	55 : 1	52 : 1
Nombre de tours pour ouverture / fermeture	12.5	9.5	13.75	13
Couple d'entrée (Nm)	50	86	96	160
Couple de sortie (Nm)	1310	1620	2640	4160

ROBINET A PAPILLON A OREILLES DE CENTRAGE AVEC MANCHETTE SILICONE ALIMENTAIRE ET PAPILLON INOX POLI **REF.1183**

DIMENSIONS DE RACCORDEMENT ENTRE BRIDES (en mm) :



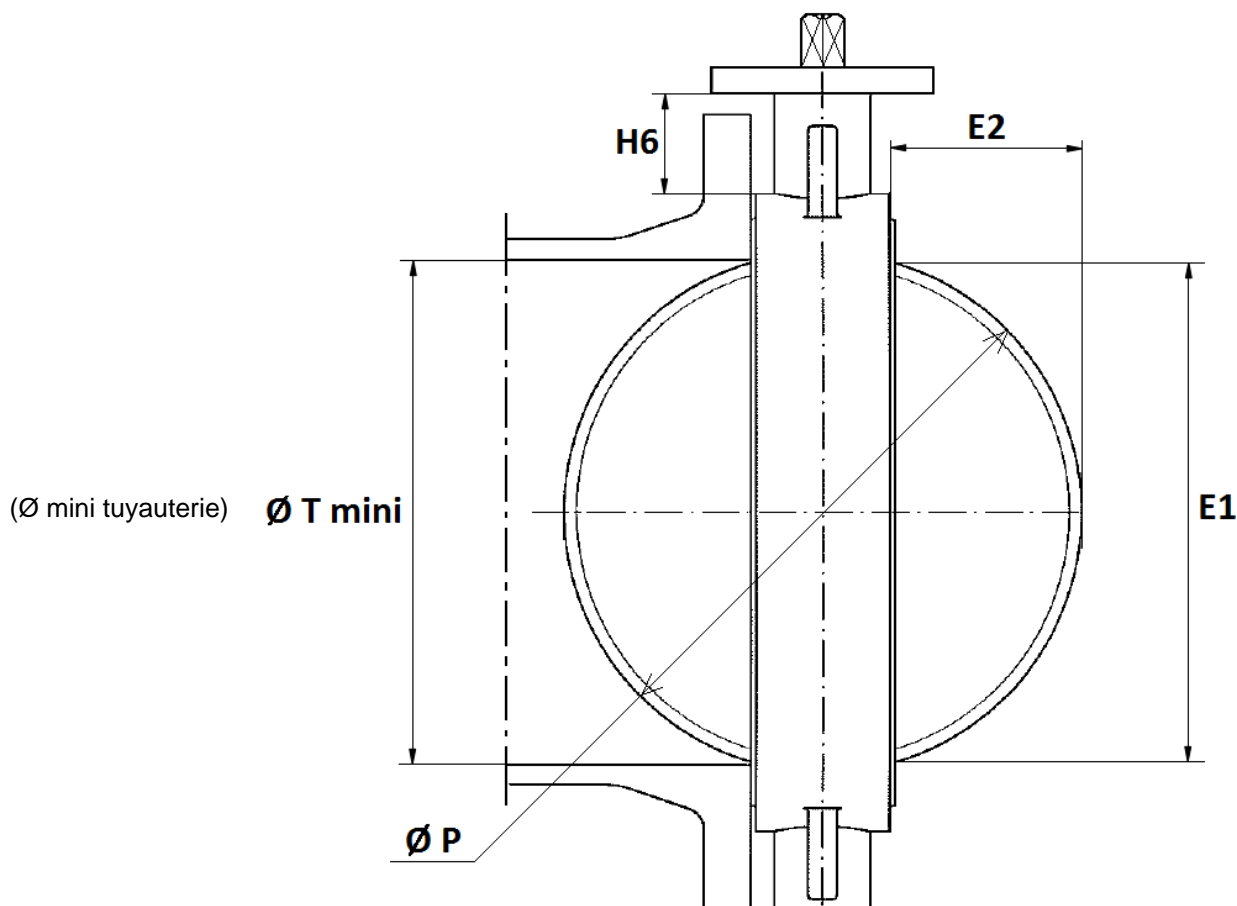
	DN (mm)	32	40	50	65	80	100	125	150	200	250	300	350	400
		NPS (")	1"1/4	1"1/2	2"	2"1/2	3"	4"	5"	6"	8"	10"	12"	14"
PN10	Ø G	100	110	125	145	160	180	210	240	295	350	400	460	515
	Ø T	18	18	18	18	18	18	18	23	23	23	23	23	27
PN16	Ø G	100	110	125	145	160	180	210	240	295	355	410	470	525
	Ø T	18	18	18	18	18	18	18	23	23	27	27	27	30
Class 150	Ø G	88.9	98.5	120.6	139.7	152.4	190.5	215.9	241.3	298.5	362	431.8	476.3	539.8
	Ø T	16	16	19	19	19	19	23	23	23	26	26	29	29

	DN (mm)	450	500	600
		NPS (")	18"	20"
PN10	Ø G	565	620	725
	Ø T	M24	M24	M27
PN16	Ø G	585	650	770
	Ø T	M27	M30	M33
Class 150	Ø G	577.9	635	749.3
	Ø T (BSW)*	1 1/8"	1 1/8"	1 1/4"
	Ø T (Métrique)	M30	M30	M33

* En standard filetage BSW, sur demande filetage métrique pour la Class 150

ROBINET A PAPILLON A OREILLES DE CENTRAGE AVEC MANCHETTE SILICONE ALIMENTAIRE ET PAPILLON INOX POLI **REF.1183**

DIMENSIONS COL ET PAPILLON (en mm) :

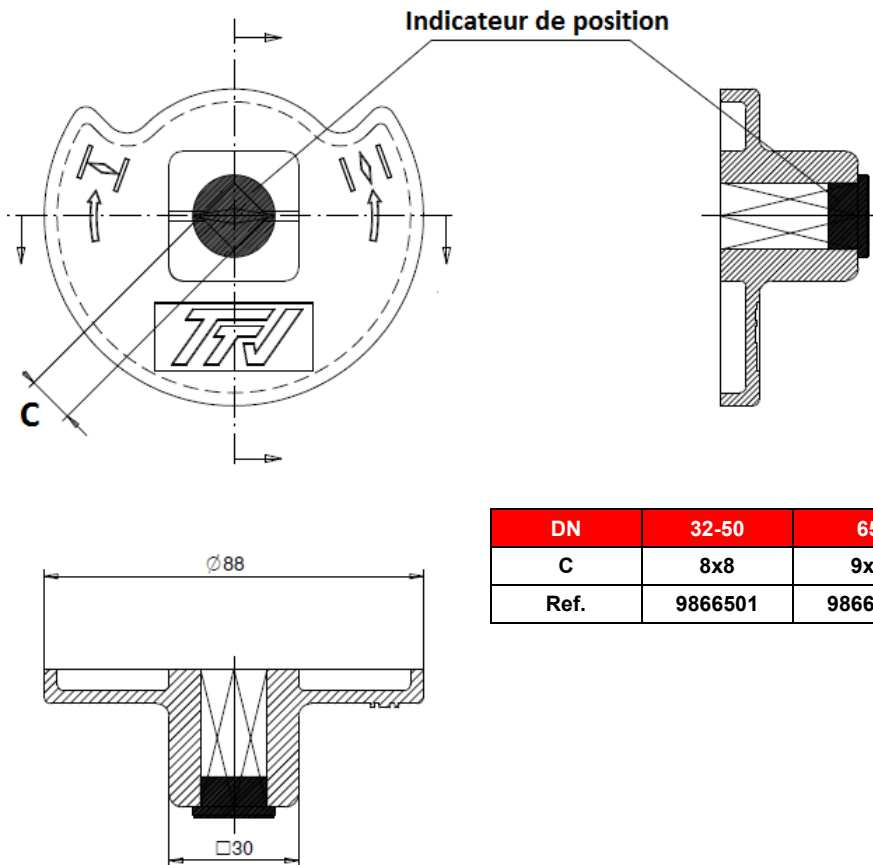


DN	32/40	50	65	80	100	125	150	200	250	300	350	400	450	500	600
E1	23	24.5	46	65	85	109	136	188	238	289	331	385	424	479	575
E2	3.5	3.5	9.5	17	24	33.5	45.5	69	90	110.5	131	148	162.5	184	221
H6	76	82	80	80	88	93	89	99	71	76	69	80	96	119	127
Ø T mini	26	27.5	49	68	88	112	139	191	241	292	334	388	427	482	578
Ø P	40	50	65	80	100	123	147	198	248	299	340	398	439	495	596

ROBINET A PAPILLON A OREILLES DE CENTRAGE AVEC MANCHETTE SILICONE ALIMENTAIRE ET PAPILLON INOX POLI **REF.1183**

DIMENSIONS (en mm) :

- **Carré de manœuvre pour clé de fontainier (30x30 mm) :**



DN	32-50	65	80-100	125-150	200
C	8x8	9x9	11x11	14x14	17x17
Ref.	9866501	9866502	9866503	9866504	9866505

ROBINET A PAPILLON A OREILLES DE CENTRAGE AVEC MANCHETTE SILICONE ALIMENTAIRE ET PAPILLON INOX POLI

REF.1183

NORMALISATIONS :

- Fabrication suivant la norme ISO 9001:2015
- Conception suivant la norme ISO 10631 et EN 593
- DIRECTIVE 2014/68/UE : CE N° 0038
Catégorie de risque III module H
- Certificat 3.1 sur demande
- Tests d'étanchéité suivant la norme EN 12266-1, Taux A
- Raccordement entre brides suivant la norme EN 1092-1 PN10/16
- Platine suivant la norme ISO 5211
- Ecartement suivant la norme ISO 5752 courte série 20, EN 558 série 20 (NF 29305),BS 5155 Wafer courte/médium, DIN 3202 partie 3, série K1
- ATEX Groupe II Catégorie 2 G/2D Zone 1 & 21 Zone 2 & 22 (marquage en option)
- Robinets conformes à la norme **Marine BUREAU VERITAS**, Certificat N° 14087/B0 BV
- Robinets agréés par l'OTAN (N° 286B)
- Manchette Silicone alimentaire **FDA**

PRECONISATIONS : Les avis et conseils, les indications techniques, les propositions, que nous pouvons être amenés à donner ou à faire, n'impliquent de notre part aucune garantie. Il ne nous appartient pas d'apprécier les cahiers des charges ou descriptifs fournis. Il appartient au client de vérifier l'adéquation entre le choix du matériel et les conditions réelles d'utilisation.

ROBINET A PAPILLON A OREILLES DE CENTRAGE AVEC MANCHETTE SILICONE ALIMENTAIRE ET PAPILLON INOX POLI **REF.1183**

INSTRUCTIONS DE MONTAGE ET DE MAINTENANCE :

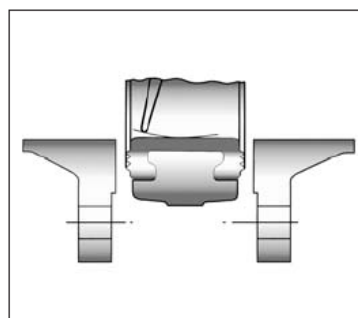
REGLES GENERALES :

- Bien vérifier l'adéquation entre le robinet et les conditions de service réelles (nature du fluide, pression et température)
- Prévoir suffisamment de robinets pour pouvoir isoler les tronçons de tuyauterie pour faciliter l'entretien des matériels.
- Vérifier attentivement que les robinets installés soient conformes aux différentes normes en vigueur.
- Avant montage des robinets, bien vérifier l'encombrement entre brides. La robinetterie n'absorbera pas les écarts. Les déformations résultant de cette pratique peuvent entraîner des problèmes d'étanchéité, des difficultés de manœuvre et même des ruptures.
- Vérifier la propreté des faces de brides de la robinetterie et de raccordement.

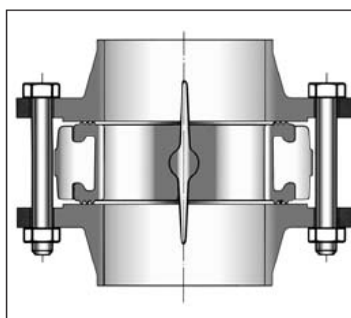
INSTRUCTIONS DE MONTAGE :

- Les tuyauteries doivent être parfaitement nettoyées et exemptes de toutes impuretés pouvant endommager les étanchéités et le papillon.
- Les tuyauteries doivent être parfaitement alignées et leur supportage suffisamment dimensionné afin que les robinets ne supportent aucune contrainte extérieure.
- Caler provisoirement les tronçons de tuyauterie qui n'ont pas encore leurs supports définitifs. Ceci pour éviter d'appliquer des contraintes importantes sur la robinetterie.
- Le robinet doit être inséré entre les brides en position entre ouverte sans que le papillon ne dépasse de l'épaisseur du robinet. Positionner toute la boulonnerie pour maintenir le robinet centré. Ouvrir complètement le robinet et serrer la boulonnerie. **Voir schémas ci-dessous.**
- Le serrage de la boulonnerie de raccordement doit être réalisé en croix.
- Le robinet doit être mis en place sur une partie de tuyauterie permettant le libre mouvement du papillon dans la tuyauterie.
- Les robinets resteront ouverts pendant les opérations de nettoyage des tuyauteries pour éviter d'avoir des impuretés dans le robinet.
- Les essais sous pression de l'installation doivent être effectués lorsque la tuyauterie est parfaitement propre.
- Les essais se font robinet ouvert. La pression d'essai ne doit pas dépasser les caractéristiques du robinet conformément à la norme EN 12266-1.
- La mise sous pression doit être progressive.

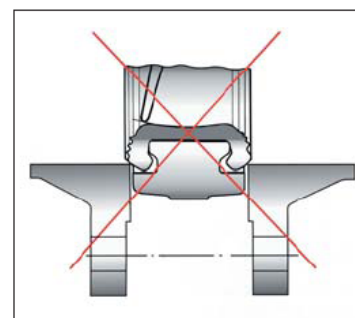
Instructions à respecter impérativement pour une bonne utilisation.



**Introduction du robinet
entrouvert**



**Serrage des boulons
robinet ouvert**

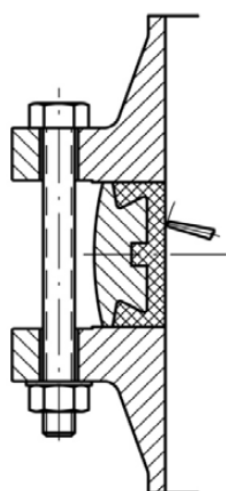


ROBINET A PAPILLON A OREILLES DE CENTRAGE AVEC MANCHETTE SILICONE ALIMENTAIRE ET PAPILLON INOX POLI **REF.1183**

INSTRUCTIONS DE MONTAGE (SUITE) :

- Ne pas monter les robinets à papillon avec des collets inox emboutis et brides tournantes sans stries.
- Ainsi que sur toutes brides et collets à face plate sans stries (exemple : raccords fonte peints).

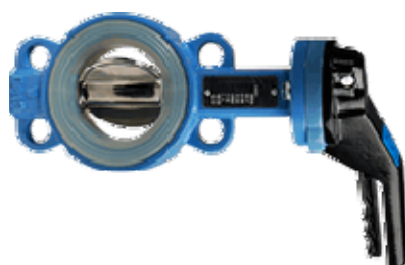
COUPLES DE SERRAGE MAXI DE LA BOULONNERIE POUR MONTAGE ENTRE BRIDES :



		Couple de serrage maxi (Nm)			
		5,6 / A307 Gr.B	8,8 / A193 B7	10,9	12,9
DN visserie	M12 (1/2")	41,16	84,28	117,6	142,1
	M14 (9/16")	66,64	132,3	186,2	225,4
	M16 (5/8")	102,9	205,8	289,1	347,9
	M18 (3/4")	142,1	284,2	396,9	475,3
	M20 (3/4")	196	401,8	568,4	676,2
	M22 (7/8")	259,7	539	764,4	911,4
	M24 (1")	338,1	695,8	980	1176
	M27 (1"1/8)	499,8	1029	1470	1764
	M30 (1"1/4)	666,4	1421	1960	2352

POSITION DE MONTAGE PREFERENTIELLE :

Pour des fluides chargés et des réseaux de froid (climatisation par exemple), nous conseillons de monter le robinet en position horizontal



MAINTENANCE :

- Il est recommandé de faire une manœuvre complète (ouverture, fermeture) du robinet 1 à 2 fois par an.
- Lors d'une intervention sur le robinet, s'assurer que la tuyauterie n'est plus sous pression, qu'il n'y a plus d'écoulement dans la tuyauterie, que celle-ci est isolée. Vidanger tout fluide dans la tuyauterie. La température doit être suffisamment basse pour effectuer l'opération sans risque. Si le fluide véhiculé est corrosif, inerte l'installation avant intervention.