

**ROBINET A PAPILLON A OREILLES TARAUEDES NF ROBGAZ
 GAMME EXCELLENCE**

REF.1181



En DN200, les oreilles sont renforcées :



Lloyd's
 Register
 ISO 9001 : 2015



Lloyd's
 Register
 PED/2014/68/UE



Certificat 3.1

Dimensions : DN 40 à 200 mm
Raccordement : Entre brides PN10/16 (PN10 en DN200)
Température Mini : - 20°C
Température Maxi : + 60°C
Pression Maxi : 5 Bars
Caractéristiques : Col long pour calorifuge
 Modèle à oreilles taraudées
 Axe traversant
 Motorisable (platine ISO 5211)

Matière : Corps fonte EN GJS 500-7, manchette NBR Gaz

* la garantie fabrication ne couvre pas les défauts d'installation ni les défauts d'usure

ROBINET A PAPILLON A OREILLES TARAUEES NF ROBGAZ GAMME EXCELLENCE

REF.1181

CARACTERISTIQUES :

- Col long pour calorifuge
- Motorisable (platine ISO 5211)
- Oreilles taraudées (en DN200, les oreilles sont renforcées)
- Montage entre brides PN10/16 (PN10 en DN200)
- **Certificat NF ROBGAZ**
- Axe traversant
- Manchette en queue d'aronde démontable
- Papillon inox jusqu'au DN100 inclus et fonte revêtu époxy +/- 40 microns du DN125 au 200
- Poignée 9 positions , cadénassable
- Peinture rilsanisée couleur RAL 5024 épaisseur 250-300 microns

UTILISATION :

- Fluide : Gaz
- Température mini et maxi admissible Ts : - 20°C à + 60°C
- Pression maxi admissible Ps : 5 bars (Classe MOP 5)

GAMME :

- Commande par levier du DN 40 au DN 200

RACCORDEMENT :

- Entre brides PN10/PN16 jusqu'au DN150 et PN10 en DN200

COUPLES DE MANŒUVRE (en Nm avec coefficient de sécurité de 30 % inclus) à 10 Bars :

DN	40	50	65	80	100	125	150	200
Couple (Nm)	8	10	14	18	31	59	93	206

ROBINET A PAPILLON A OREILLES TARAUDEES NF ROBGAZ GAMME EXCELLENCE

REF.1181

COEFFICIENT DE DEBIT Kv (m³/h) :

DN	Angle d'ouverture								
	10°	20°	30°	40°	50°	60°	70°	80°	90°
32-40	3	5	10	16	22	31	36	36	36
50	3	7	15	33	44	48	54	54	54
65	6	10	21	40	57	86	102	102	102
80	7	16	37	56	84	182	246	246	246
100	9	22	51	88	134	187	255	336	336
125	21	33	91	153	232	331	468	560	560
150	45	69	149	281	302	597	822	1015	1072
200	55	131	254	420	631	904	1388	1758	1758

CALCUL DE PERTES DE CHARGES :

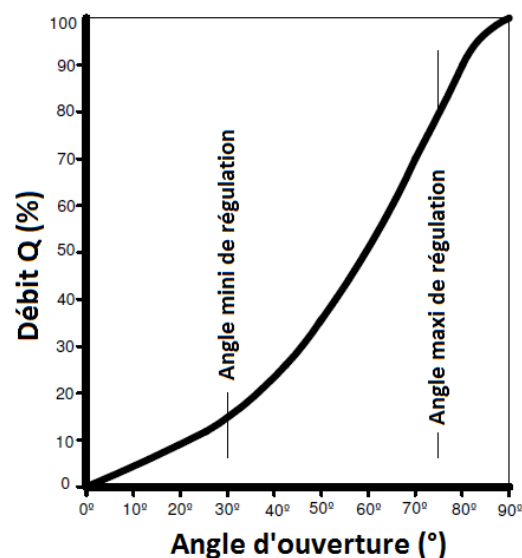
$$\Delta p = (Q / K_v)^2 \times SG$$

Q : débit en m³/h

Δp : Perte de charge en bar

SG : gravité spécifique (= 1 pour de l'eau)

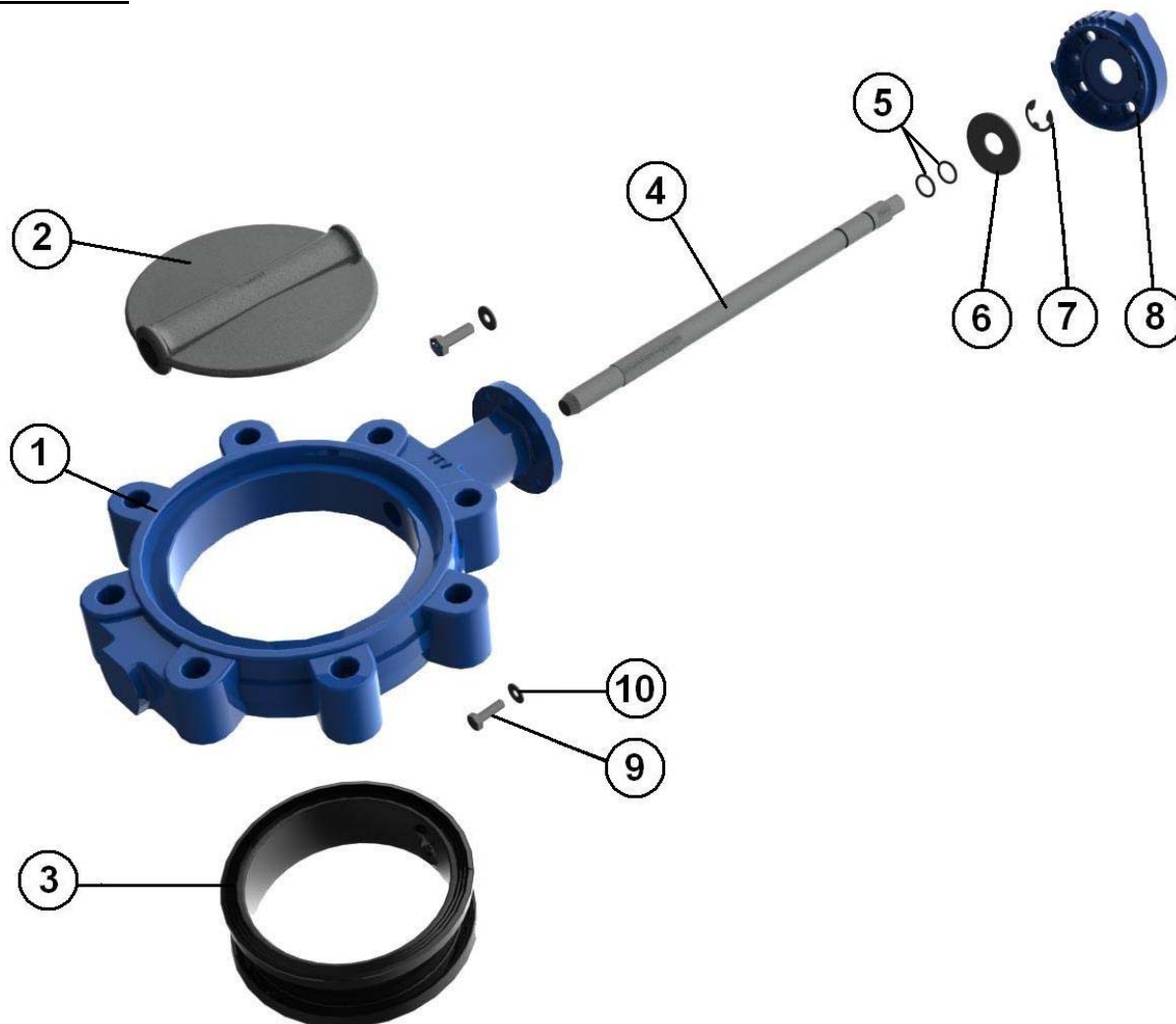
Kv : coefficient de débit, volume d'eau en m³/h qui passe au travers de la vanne et pour lequel la perte de charge sera de 1 bar à 20°C.



ROBINET A PAPILLON A OREILLES TARAUEES NF ROBGAZ GAMME EXCELLENCE

REF.1181

NOMENCLATURE :

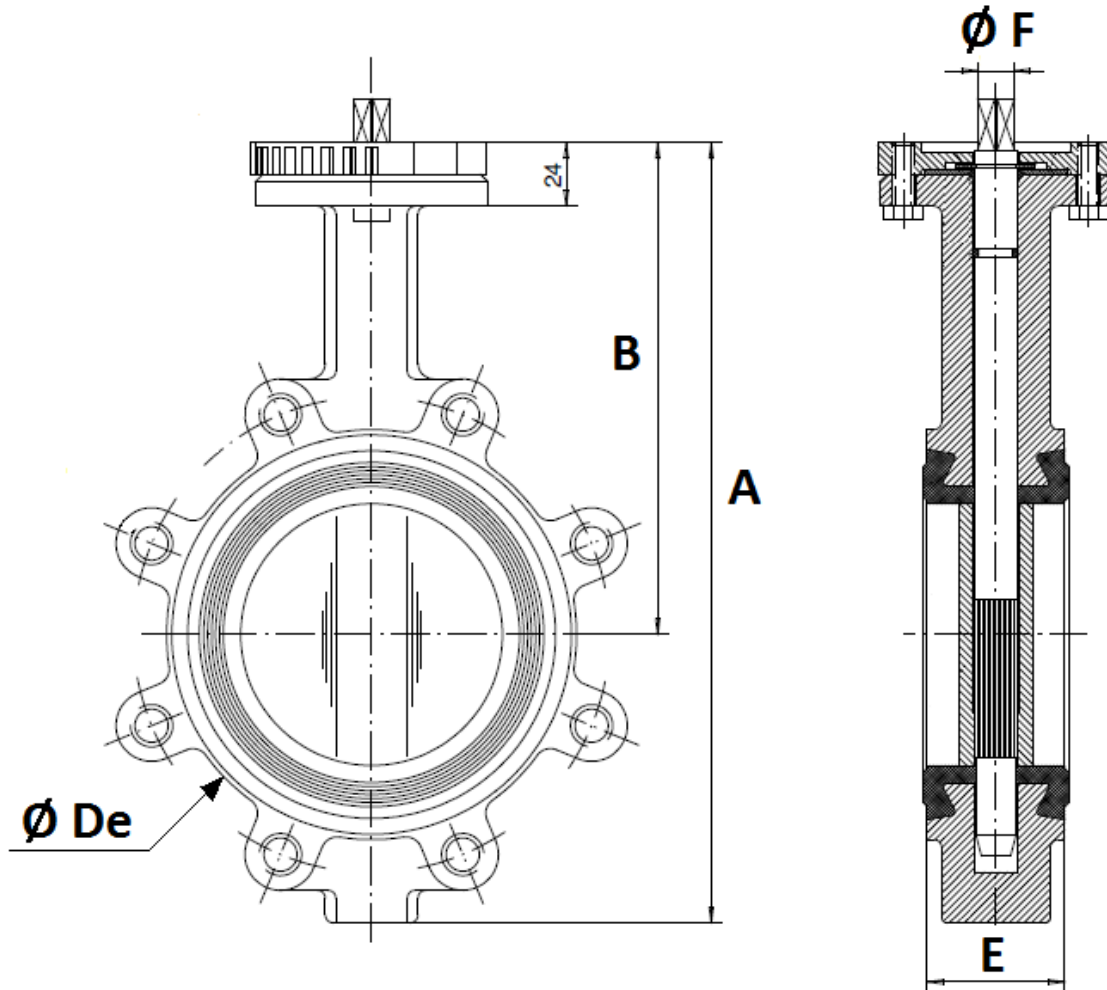


Repère	Désignation	Matériaux
1	Corps	Fonte EN GJS-500-7 avec peinture rilsanisée couleur RAL 5024 épaisseur 250-300µ
2	Papillon DN40-100	Inox ASTM A351 CF8M
2	Papillon DN125-200	Fonte EN GJS-500-7 revêtu époxy
3	Manchette	Nitrile Gaz
4	Axe	Inox AISI 420
5	O ring	NBR
6	Bague	Acier
7	Circlips	Acier
8	Platine	Aluminium
9	Vis platine	5.6
10	Rondelle	Acier
	Poignée	Aluminium ADC10 revêtu peinture époxy 50µ

**ROBINET A PAPILLON A OREILLES TARAUEES NF ROBGAZ
GAMME EXCELLENCE**

REF.1181

DIMENSIONS DN32-150 (en mm) :



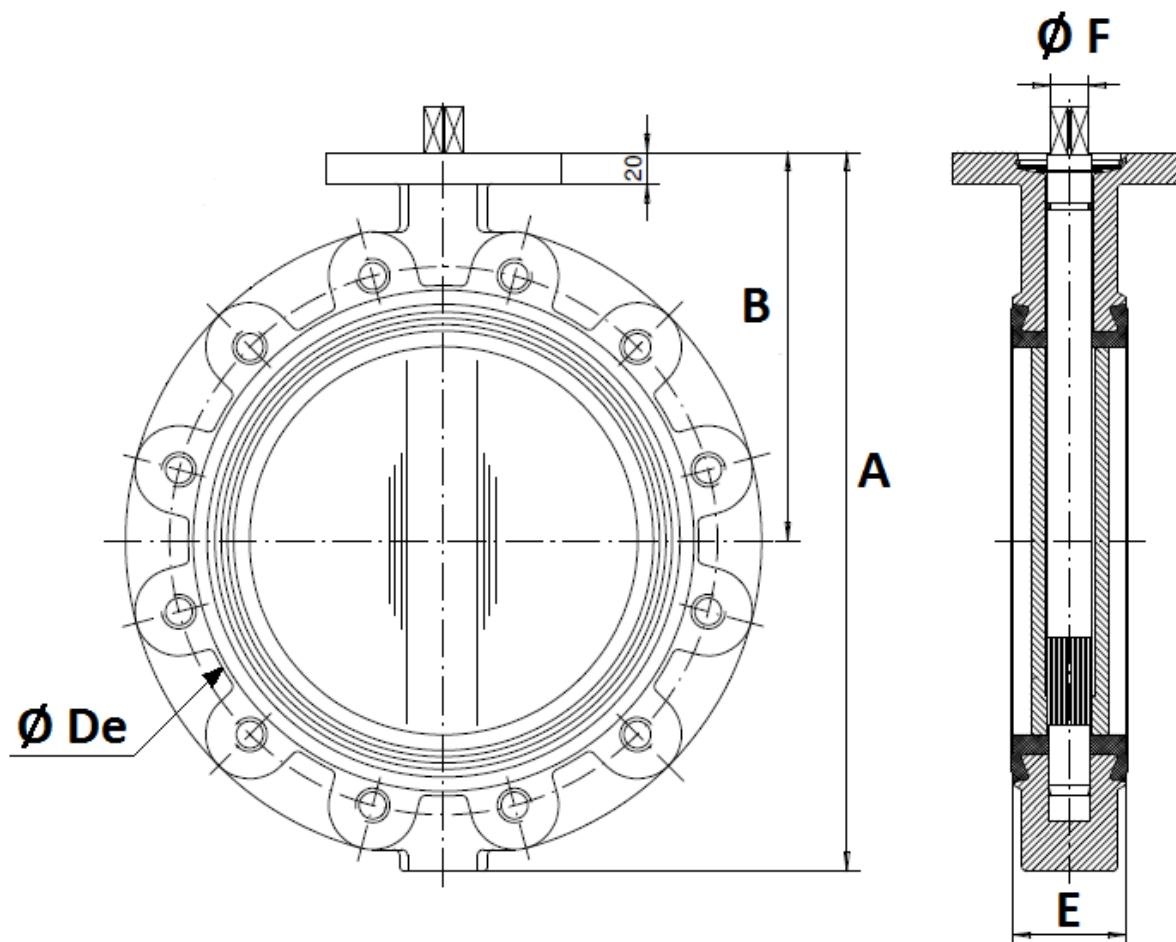
DN	32/40	50	65	80	100	125	150
A	205	226	246	259	295	325	352
B	140	156	161	169	187	206	215
Ø De	83	102	115	136	157	192	220
E	33	43	46	46	52	56	56
Ø F	9.5	9.5	12	14	14	17	17
Poids (Kg)	2.7	4.1	4.7	6.1	7.9	10.9	11.85



**ROBINET A PAPILLON A OREILLES TARAUEES NF ROBGAZ
GAMME EXCELLENCE**

REF.1181

DIMENSIONS DN200 (en mm) :

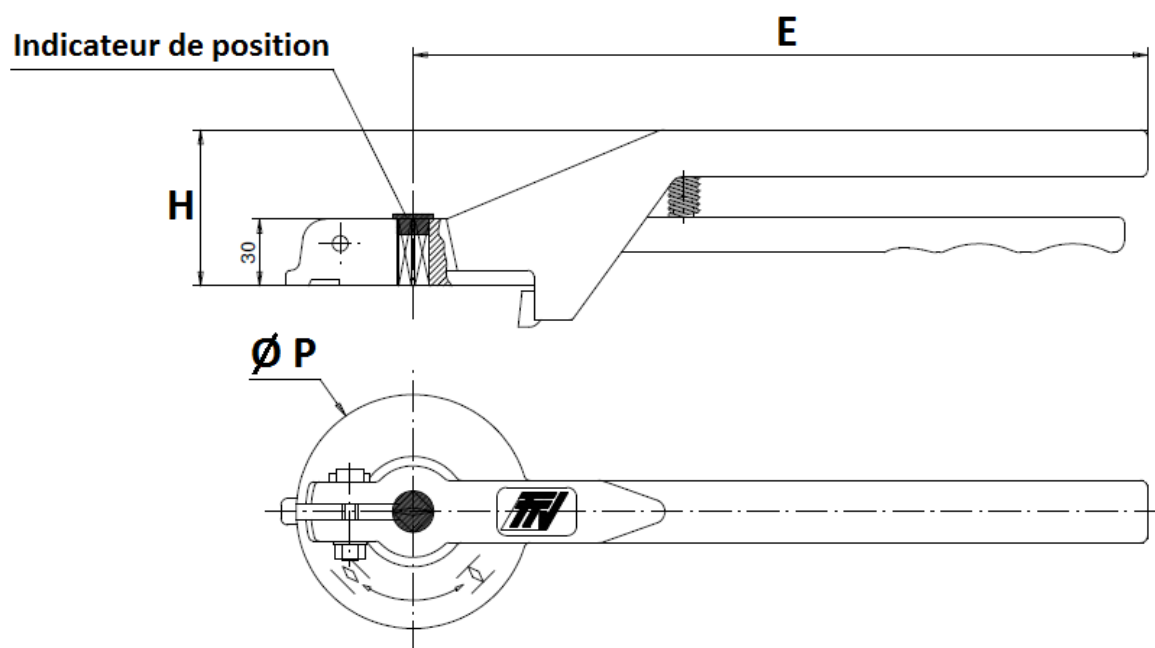


DN	200
A	422
B	255
Ø De	275
E	60
Ø F	21
Poids (Kg)	18.5

ROBINET A PAPILLON A OREILLES TARAUEES NF ROBGAZ GAMME EXCELLENCE

REF.1181

DIMENSIONS LEVIERS MANUELS (en mm) :

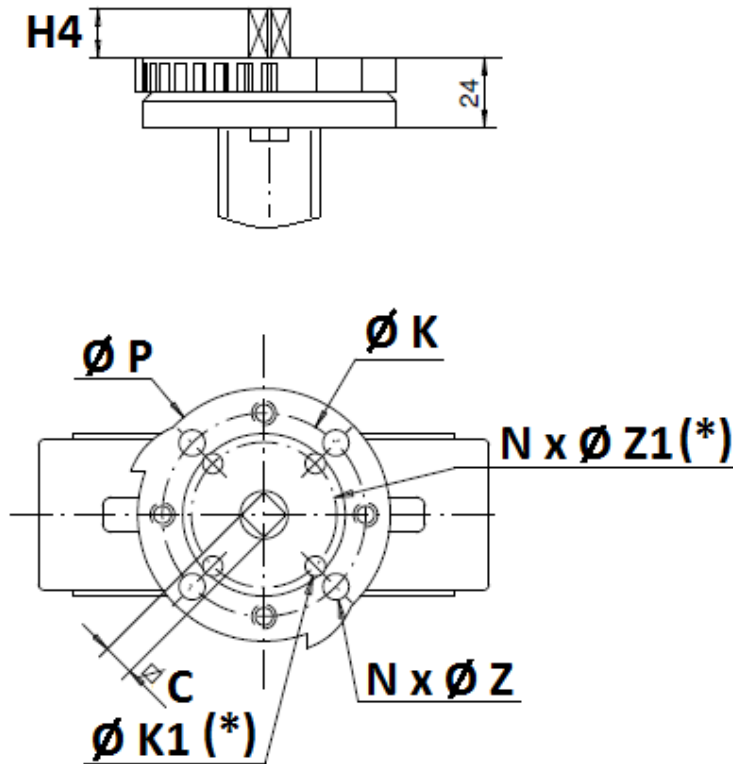


DN	32-100	125-200
E	205	330
H	57	70
Ø P	88	105

**ROBINET A PAPILLON A OREILLES TARAUEES NF ROBGAZ
GAMME EXCELLENCE**

REF.1181

DIMENSIONS PLATINE ISO ET AXE (en mm) :



(*) : Uniquement du DN32 au DN100

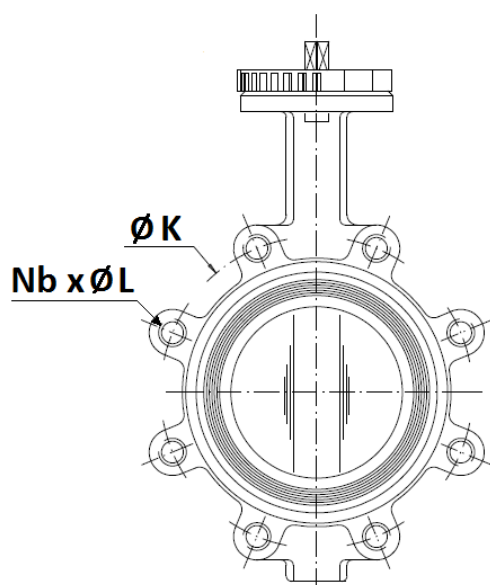
DN	32/40	50	65	80	100	125	150	200
H4	14	14	16	16	20	20	20	24
C	8	8	9	11	11	14	14	17
Ø K	70	70	70	70	70	70	70	70
ISO	F07	F07	F07	F07	F07	F07	F07	F07
N x Ø Z	4 x 9	4 x 9	4 x 9	4 x 9	4 x 9	4 x 9	4 x 9	4 x 9
Ø K1	50	50	50	50	50	-	-	-
ISO 1	F05	F05	F05	F05	F05	-	-	-
N x Ø Z1	4 x 7	4 x 7	4 x 7	4 x 7	4 x 7	-	-	-
Ø P	88	88	88	88	88	105	105	105

ROBINET A PAPILLON A OREILLES TARAUEES NF ROBGAZ GAMME EXCELLENCE

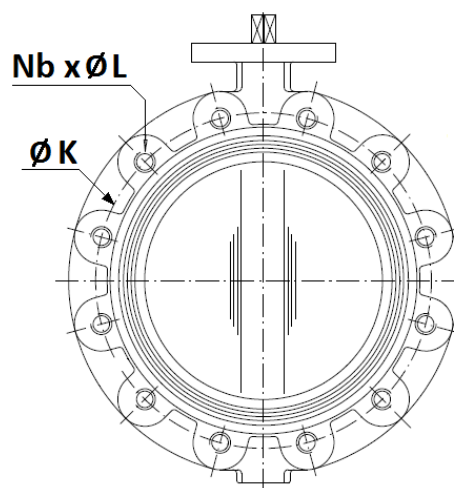
REF.1181

DIMENSIONS DE RACCORDEMENT ENTRE BRIDES:

DN 32-150



DN200

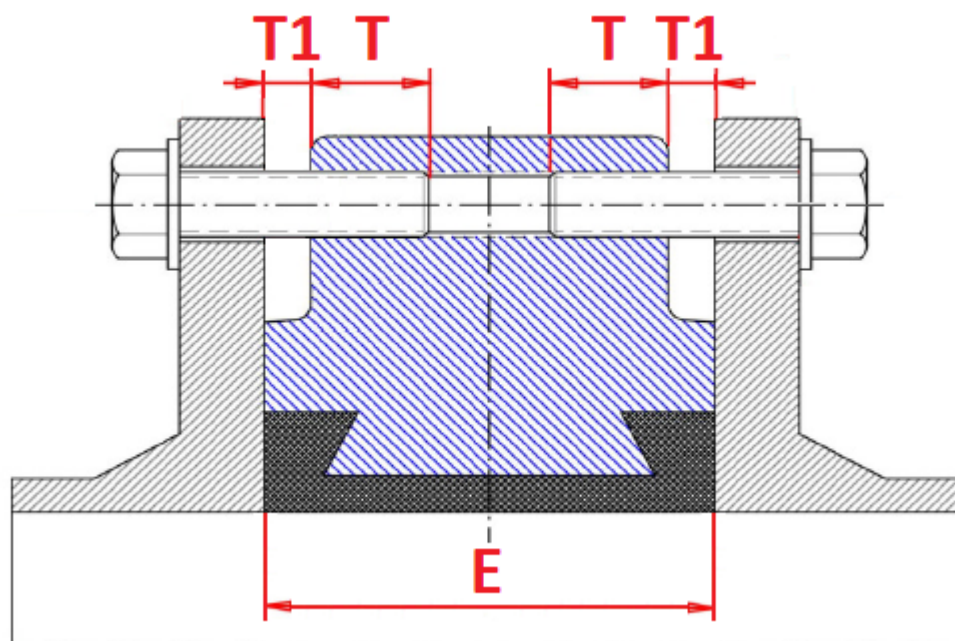


	DN (mm)	32	40	50	65	80	100	125	150	200
	NPS (")	1"1/4	1"1/2	2"	2"1/2	3"	4"	5"	6"	8"
PN10	Ø K	100	110	125	145	160	180	210	240	295
	Nb x Ø L	4 x M16				8 x M16			8 x M20	
PN16	Ø K	100	110	125	145	160	180	210	240	295
	Nb x Ø L	4 x M16				8 x M16			8xM20	12xM20

**ROBINET A PAPILLON A OREILLES TARAUEES NF ROBGAZ
GAMME EXCELLENCE**

REF.1181

PROFONDEUR DES TROUS TARAUEES:

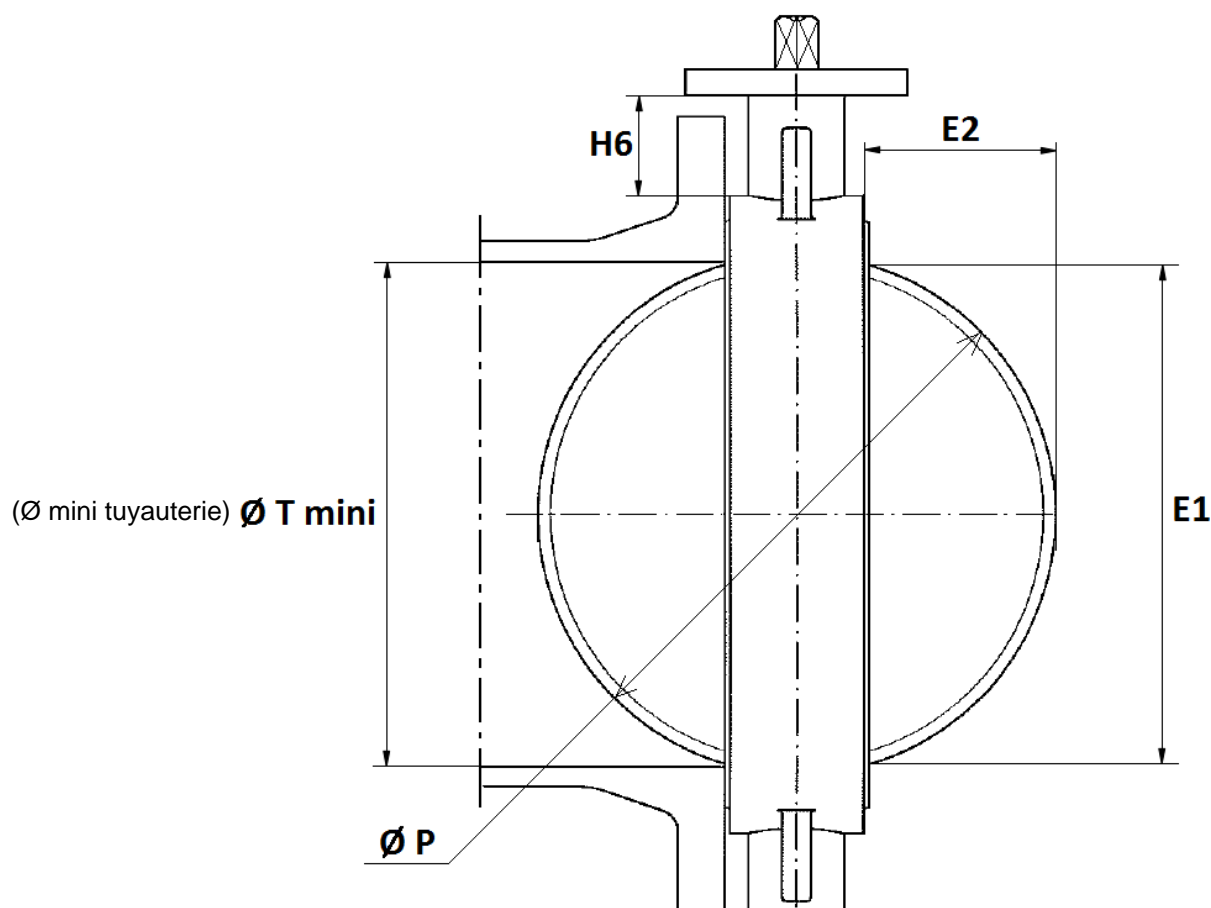


DN	PN10	PN16	PN10 - PN16	
	T	T	T1	E
32	13.5	13.5	2.5	33
40	13.5	13.5	2.5	33
50	14.5	14.5	2.5	43
65	13.5	13.5	3.5	46
80	16	16	4	46
100	17.5	17.5	2.5	52
125	20	20	3	56
150	20	20	3	56
200	23	23	3	60

**ROBINET A PAPILLON A OREILLES TARAUEES NF ROBGAZ
GAMME EXCELLENCE**

REF.1181

DIMENSIONS COL ET PAPILLON (en mm) :



DN	40	50	65	80	100	125	150	200
E1	23	24.5	46	65	85	109	136	188
E2	3.5	3.5	9.5	17	24	33.5	45.5	69
H6	76	82	80	80	88	93	89	99
Ø T mini	26	27.5	49	68	88	112	139	191
Ø P	40	50	65	80	100	123	147	198

ROBINET A PAPILLON A OREILLES TARAUDEES NF ROBGAZ GAMME EXCELLENCE

REF.1181

NORMALISATIONS :

- Fabrication suivant la norme ISO 9001:2015
- DIRECTIVE 2014/68/UE : CE N° 0038
Catégorie de risque III module H
- Certificat 3.1 sur demande
- Tests d'étanchéité suivant la norme EN 12266-1, Taux A
- Raccordement entre brides suivant la norme EN 1092-1 PN10/PN16
- Platine suivant la norme ISO 5211
- Ecartement suivant la norme ISO 5752 courte série 20, EN 558 série 20 (NF 29305), BS 5155 Wafer courte/médium, DIN 3202 partie 3, série K1
- ATEX Groupe II Catégorie 2 G/2D Zone 1 & 21 Zone 2 & 22 (marquage en option)
- **Certificat NF ROBGAZ N° ROB 064 selon NF EN 13774 & NF EN 549**

PRECONISATIONS : Les avis et conseils, les indications techniques, les propositions, que nous pouvons être amenés à donner ou à faire, n'impliquent de notre part aucune garantie. Il ne nous appartient pas d'apprécier les cahiers des charges ou descriptifs fournis. Il appartient au client de vérifier l'adéquation entre le choix du matériel et les conditions réelles d'utilisation.

ROBINET A PAPILLON A OREILLES TARAUEES NF ROBGAZ GAMME EXCELLENCE

REF.1181

INSTRUCTIONS DE MONTAGE ET DE MAINTENANCE :

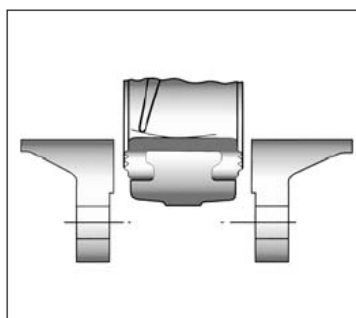
REGLES GENERALES :

- Bien vérifier l'adéquation entre le robinet et les conditions de service réelles (nature du fluide, pression et température)
- Prévoir suffisamment de robinets pour pouvoir isoler les tronçons de tuyauterie pour faciliter l'entretien des matériels.
- Vérifier attentivement que les robinets installés soient conformes aux différentes normes en vigueur.
- Avant montage des robinets, bien vérifier l'encombrement entre brides. La robinetterie n'absorbera pas les écarts. Les déformations résultant de cette pratique peuvent entraîner des problèmes d'étanchéité, des difficultés de manœuvre et même des ruptures.
- Vérifier la propreté des faces de brides de la robinetterie et de raccordement.

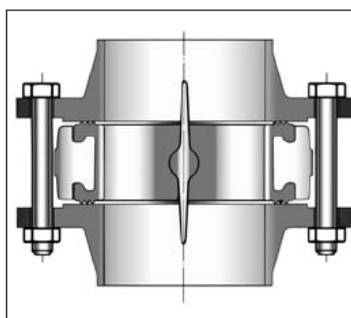
INSTRUCTIONS DE MONTAGE :

- Les tuyauteries doivent être parfaitement nettoyées et exemptes de toutes impuretés pouvant endommager les étanchéités et le papillon.
- Les tuyauteries doivent être parfaitement alignées et leur supportage suffisamment dimensionné afin que les robinets ne supportent aucune contrainte extérieure.
- Caler provisoirement les tronçons de tuyauterie qui n'ont pas encore leurs supports définitifs. Ceci pour éviter d'appliquer des contraintes importantes sur la robinetterie.
- Le robinet doit être inséré entre les brides en position entre ouverte sans que le papillon ne dépasse de l'épaisseur du robinet. Positionner toute la boulonnerie pour maintenir le robinet centré. Ouvrir complètement le robinet et serrer la boulonnerie. **Voir schémas ci-dessous.**
- Le serrage de la boulonnerie de raccordement doit être réalisé en croix.
- Le robinet doit être mis en place sur une partie de tuyauterie permettant le libre mouvement du papillon dans la tuyauterie.
- Les robinets resteront ouverts pendant les opérations de nettoyage des tuyauteries pour éviter d'avoir des impuretés dans le robinet.
- Les essais sous pression de l'installation doivent être effectués lorsque la tuyauterie est parfaitement propre.
- Les essais se font robinet ouvert. La pression d'essai ne doit pas dépasser les caractéristiques du robinet conformément à la norme EN 12266-1.
- La mise sous pression doit être progressive.

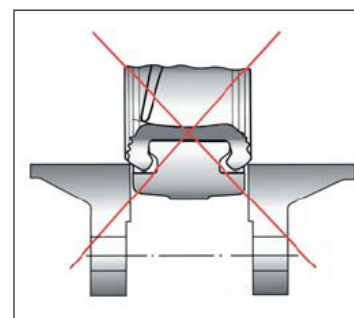
Instructions à respecter impérativement pour une bonne utilisation.



**Introduction du robinet
entrouvert**



**Serrage des boulons
robinet ouvert**



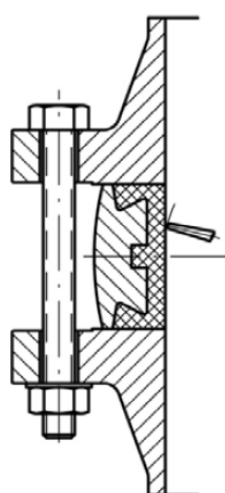
ROBINET A PAPILLON A OREILLES TARAUDEES NF ROBGAZ GAMME EXCELLENCE

REF.1181

INSTRUCTIONS DE MONTAGE (SUITE) :

- Ne pas monter les robinets à papillon avec des collets inox emboutis et brides tournantes sans stries.
- Ainsi que sur toutes brides et collets à face plate sans stries (exemple : raccords fonte peints).

COUPLES DE SERRAGE MAXI DE LA BOULONNERIE POUR MONTAGE ENTRE BRIDES :



		Couple de serrage maxi (Nm)			
		5,6 / A307 Gr.B	8,8 / A193 B7	10,9	12,9
DN visserie	Type Visserie				
	M12 (1/2")	41,16	84,28	117,6	142,1
	M14 (9/16")	66,64	132,3	186,2	225,4
	M16 (5/8")	102,9	205,8	289,1	347,9
	M18 (3/4")	142,1	284,2	396,9	475,3
	M20 (3/4")	196	401,8	568,4	676,2
	M22 (7/8")	259,7	539	764,4	911,4
	M24 (1")	338,1	695,8	980	1176
	M27 (1"1/8)	499,8	1029	1470	1764
M30 (1"1/4)	666,4	1421	1960	2352	

MAINTENANCE :

- Il est recommandé de faire une manœuvre complète (ouverture, fermeture) du robinet 1 à 2 fois par an.
- Lors d'une intervention sur le robinet, s'assurer que la tuyauterie n'est plus sous pression, qu'il n'y a plus d'écoulement dans la tuyauterie, que celle-ci est isolée. Vidanger tout fluide dans la tuyauterie. La température doit être suffisamment basse pour effectuer l'opération sans risque. Si le fluide véhiculé est corrosif, inerte l'installation avant intervention.